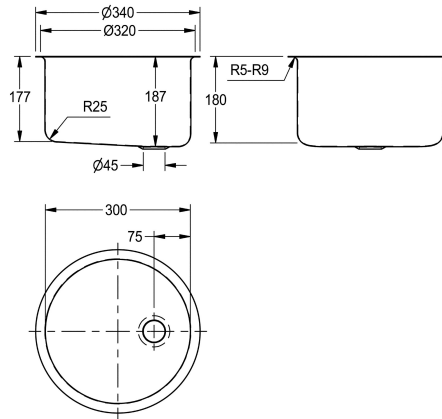


KWC RONDO Einlege- und Unterbau-Rundbecken

Modell-Linie: **RONDO | BR3000U**
Waschtische & Waschrinnen | Waschtische



KWC-Nr.

2000100793

Abmessungen 340 x 187 mm (x H)

Rundbecken, Chromnickelstahl, Oberfläche innen und außen hochglanzpoliert, Materialstärke 1,0 mm, montierbar als Einlegebecken oder Unterbaubecken, ohne Überlauf, mit Ablaufgarnitur G 1 1/4 B, mit Flach- und Stopfsieb, inklusive Edelstahlbügel für Einbau von unten.

Abmessungen 340 x 187 mm (D x H)
Muldenmass 300 x 180 mm (D x H)
Einbau von oben Ausschnitt 320 mm (D)
Einbau von unten Ausschnitt 290 mm (D)

Technische Daten

Beckenposition	
Becken: Höhe	
Oberflächenbehandlung des Beckens	
Becken: Tiefe	
Beckenform	
Becken: Breite	
Farbe	
Material	
Materialtyp	
Materialstärke	
Gesamttiefe	
Gesamthöhe	
Gesamtbreite	
Überlauf	
Schwallrand	
Siphon inklusive	
Rückwand	
Oberflächenbehandlung	
Armaturenbank	
Art der Montage	
Typ der Ablaufgarnitur	
Position Ablauf	
Ausladung Ablauf	
Ablaufgarnitur inklusive	
Durchmesser Ablaufbohrung	

mittig
185 mm
hochglanzpoliert
300 mm
Kreis
300 mm
keine Farbe
Edelstahl
1.4301 Chromnickelstahl V2A
1 mm
340 mm
187 mm
340 mm
nein
nein
nein
nein
hochglanzpoliert
nein
Einlegemontage
Flachsiebventil
mittig hinten
75 mm
ja
DN 32



KWC RONDO

Einlege- und Unterbau-Rundbecken

Modell-Linie: RONDO | BR3000U

Waschtische & Waschrinnen | Waschtische

teamNumber

0