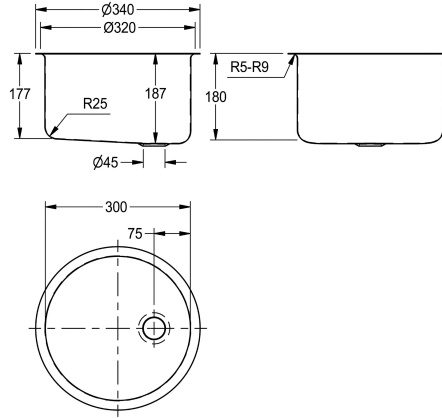


KWC RONDO Einlege- und Unterbau-Rundbecken

Modell-Linie: **RONDO | BR3000U**
Waschtische & Waschrinnen | Waschtische



KWC-Nr.

2000100793

Abmessungen 340 x 187 mm (D x H)

Rundbecken, Chromnickelstahl, Oberfläche innen und außen hochglanzpoliert, Materialstärke 1,0 mm, montierbar als Einlegebecken oder Unterbaubecken, ohne Überlauf, mit Ablaufgarnitur G 1 1/4 B, mit Flach- und Stopfensieb, inklusive Edelstahlbügel für Einbau von unten.

Abmessungen 340 x 187 mm (D x H)
Muldenmass 300 x 180 mm (D x H)
Einbau von oben Ausschnitt 320 mm (D)
Einbau von unten Ausschnitt 290 mm (D)

Technische Daten

Beckenposition	mittig
Becken: Höhe	185 mm
Oberflächenbehandlung des Beck	hochglanzpoliert
Becken: Tiefe	300 mm
Beckenform	Kreis
Becken: Breite	300 mm
Farbe	keine Farbe
Material	Edelstahl
Materialtyp	1.4301 Chromnickelstahl V2A
Materialstärke	1 mm
Gesamttiefe	340 mm
Gesamthöhe	187 mm
Gesamtbreite	340 mm
Überlauf	nein
Schwallrand	nein
Siphon inklusive	nein
Rückwand	nein
Oberflächenbehandlung	hochglanzpoliert
Armaturenbank	nein
Art der Montage	Einlegemontage
Typ der Ablaufgarnitur	Flachsiebventil
Position Ablauf	mittig hinten
Ausladung Ablauf	75 mm
Ablaufgarnitur inklusive	ja
Durchmesser Ablaufbohrung	DN 32

Beckenposition	mittig
Becken: Höhe	185 mm
Oberflächenbehandlung des Beck	hochglanzpoliert
Becken: Tiefe	300 mm
Beckenform	Kreis
Becken: Breite	300 mm
Farbe	keine Farbe
Material	Edelstahl
Materialtyp	1.4301 Chromnickelstahl V2A
Materialstärke	1 mm
Gesamttiefe	340 mm
Gesamthöhe	187 mm
Gesamtbreite	340 mm
Überlauf	nein
Schwallrand	nein
Siphon inklusive	nein
Rückwand	nein
Oberflächenbehandlung	hochglanzpoliert
Armaturenbank	nein
Art der Montage	Einlegemontage
Typ der Ablaufgarnitur	Flachsiebventil
Position Ablauf	mittig hinten
Ausladung Ablauf	75 mm
Ablaufgarnitur inklusive	ja
Durchmesser Ablaufbohrung	DN 32