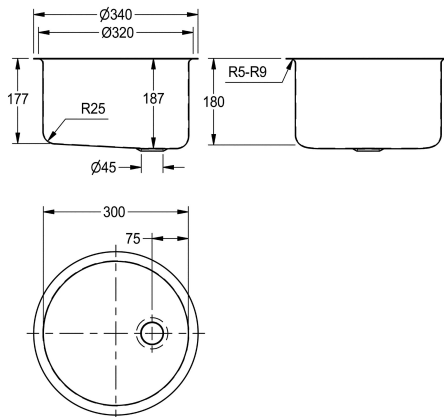


KWC RONDO

Umywalka okrągła wpuszczana w blat lub podblatowa

Modell-Linie: RONDO | BR3000U

Umywalki | Umywalki pojedyncze



KWC-No.

2000100793

Wymiary 340 x 187 mm (x wys.)

Okrągła umywalka wbudowywana w blat lub podbudowywana do blatu. Stal szlachetna, powierzchnia wewnętrzna i zewnętrzna polerowana na wysoki połysk, grubość materiału 1 mm. Średnica niecki 300 mm. Bez przelewu. Zestaw odpływowy G 1 1/4 B z sitkiem płaskim i zatyczkowym. W komplecie: uchwyty ze stali

szlachetnej niezbędne do montażu podbudowywanego.

Wymiary 340 x 187 mm (szer. x głęb.)

Wymiary niecki 300 x 180 mm (szer. x głęb.)

Dane techniczne

Umieszczenie komory
Komora - głębokość komory
Wykończenie powierzchni miski
Głębokość komory
Kształt miski
Szerokość komory
Kolor
Materiał
Kod materiałowy
Grubość materiału
Łączna głębokość
Łączna wysokość
Łączna szerokość
Przelew
Tylna krawędź przyścienna
Syfon w komplecie
Ścianka tylna
Wykończenie powierzchni
Półka na baterię
Rodzaj montażu
Rodzaje zestawów odpływowych
Pozycja ujścia
Długość wysięgu
Zestaw odpływowy w komplecie
Wielkość zaworu odpływowego

W środku
185 mm
O wysokim połysku
300 mm
Okrąg
300 mm
Brak koloru
Stal szlachetna
1.4301
1 mm
340 mm
187 mm
340 mm
Nie
Nie
Nie
Nie
O wysokim połysku
Nie
Montaż do zabudowy
Płaski odpływ sitkowy
W środku z tyłu
75 mm
Tak
DN 32