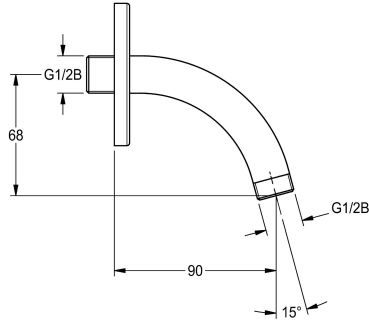


KWC Wandarm

Modell-Linie: SHOWER-ACCESSORY | ZAQUA033
Duscharmaturen | Duschköpfe



KWC-Nr.

2000100914

Wandarm mit festem Wandflansch, Messing poliert verchromt

Wandarm mit festem Wandflansch, Messing poliert verchromt,
Anschlüsse beidseitig G 1/2 B, Ausladung 85 mm.

Technische Daten

Nennweite

DN 15

Oberflächenmaterial

Chrom

Art

Wandarm

Art des Anschlusses

Wandanschluss

IgPosNumber

63FJ85N