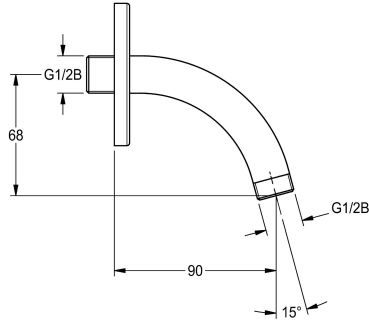


## KWC Wandarm

Modell-Linie: **SHOWER-ACCESSORY** | ZAQUA033  
Duscharmaturen | Duschköpfe



### KWC-Nr.

**2000100914**

Wandarm mit festem Wandflansch, Messing poliert verchromt

Wandarm mit festem Wandflansch, Messing poliert verchromt,  
Anschlüsse beidseitig G 1/2 B, Ausladung 85 mm.

### Technische Daten

Nennweite

DN 15

Oberflächenmaterial

Chrom

Art

Wandarm

Art des Anschlusses

Wandanschluss