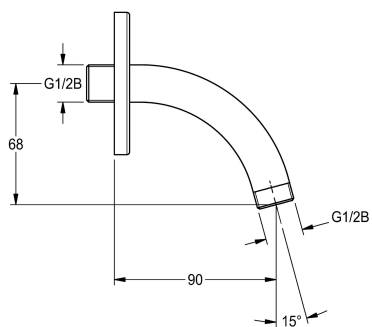


KWC Wandarm

Modell-Linie: **SHOWER-ACCESSORY** | ZAQUA033
Douches | Douchekoppen



KWC-No.

2000100914

Wandarm met vaste wandflens, messing gepolijst verchromd

Wall arm with fixed wall flange, polished chromium-plated brass, connections G 1/2 B on both sides, projection 85 mm.

Technical Data

Diameter nominaal

DN 15

Oppervlakte materiaal

Chroom

Type

CANTILEVER

Type aansluiting

Wandaansluiting