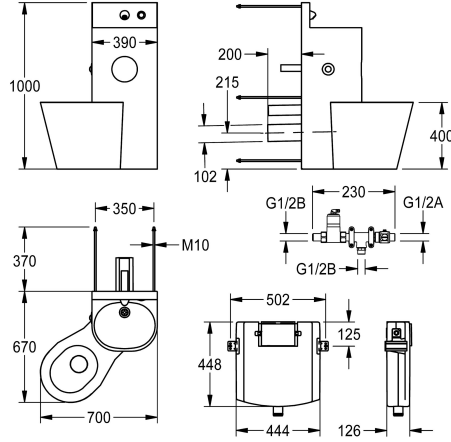


KWC HEAVY-DUTY

Combinación de lavabo e inodoro

Modell-Linie: HEAVYDUTY | HDTX805L

Heavy Duty | Unidades para presiones



KWC-No.

2000100953

Versión con inodoro de descarga en fondo 45° a la izquierda

2000100954

Versión con inodoro de descarga en fondo centrado, dimensiones 390 x 1000 x 780 mm (L x A x P)

2000100955

Versión con inodoro de descarga en fondo 45° a la derecha, dimensiones 700 x 1000 x 670 mm (L x A x P)

Posición inodoro

Izquierdo

Medio

Derecho

Combinación de lavabo e inodoro, de acero de cromo-níquel, acabado satinado, instalación a través de patinillo trasero, con componentes de la grifería controlados por mando a distancia para su montaje en el patinillo, fijación por detrás con vástagos roscados. Columna de soporte, espesor de material 2 mm, con pared trasera elevada con salida de pared incluida y botón de accionamiento, compartimento portarrollos soldado sin juntas y cubeta moldeada sin juntas, con sifón, salida DN 40. Inodoro de descarga en fondo, espesor de material 1,6 mm, con faldón hasta el suelo, posición de 45° a la izquierda, sin cantos para evitar la

posibilidad de ocultar objetos, descarga certificada según EN 997, salida horizontal trasera DN 100. Válvula de paso con cierre automático con mando a distancia, conexión para agua caliente premezclada o agua fría, cierre automático mecánico. Sistema de montaje en pared, con aislamiento frente a condensación, con un volumen de descarga (9 o 6 l). Material de montaje incluido.

Dimensiones totales 700 x 1000 x 670 mm (L x A x P)
Posición de inodoro: izquierda

Datos técnicos

Anchura de la carcasa
Panel de acceso frontal
Placa de fijación a suelo
Diámetro de entrada
Material
Código
Espesor del material carcasa
Espesor de material WC
Tamaño de la salida
Profundidad
Altura
Anchura total
Rebosadero
Material de tuberías
Grifo temporizado
Diámetro rollo de papel higiénico
Diseño de la cubierta
Jabonera

390 mm
Si
No
DN 15
Acero inoxidable
1.4301
2 mm
1.5 mm
DN50#DN100
669 mm
1.000 mm
699 mm
No
Acero inoxidable
Mecánico
153 mm
Forma redonda
No



KWC HEAVY-DUTY

Combinación de lavabo e inodoro

Modell-Linie: HEAVYDUTY | HDTX805L

Heavy Duty | Unidades para presiones

Longitud del caño	83 mm
Acabado de superficie	Acabado satinado
Grifo para fuente de agua	No
Tipo de descarga	WC-CISTERN
Tipo de montaje	Instalación trasdosada
Tipo de asiento	NO-SEAT
Tipo de inodoros	Instalación a suelo
borde superior de cubeta alta	850 mm
Profundidad del borde	20 mm
Altura del borde	150 mm
Altura del inodoro	400 mm
Posición inodoro	Izquierdo

Piezas de recambio



Válvula de control remoto

2000104780
EFLSY0027



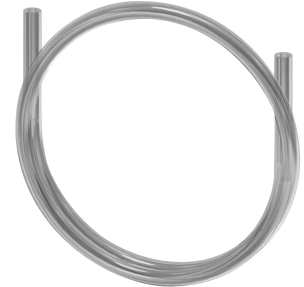
Salida de pared DN 15

2000107291
ZTAPS0004



Pieza funcional

2000105612
EFLSY0036



Tubo Flexible control remoto

2000104803
EAQLN0019