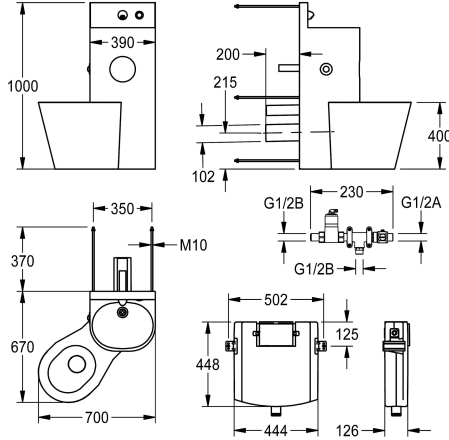


KWC HEAVY-DUTY WC-wastafelcombinatie

Modell-Linie: HEAVYDUTY | HDTX805L
Heavy Duty | WC-wastafelcombinaties



KWC-No.

2000100953

Uitvoering met links 45° geplaatste diepspoeltoilet

2000100954

Uitvoering met in het midden geplaatste diepspoeltoilet, afmetingen 390 x 1000 x 780 mm (B x H x D)

2000100955

Uitvoering met rechts 45° geplaatste diepspoeltoilet, afmetingen 700 x 1000 x 670 mm (B x H x D)

Toilet positie

Links

Midden

Rechts

WC-wastafelcombinatie van roestvrij staal, oppervlak zijdemat, voor opstelling tegen aan achterzijde toegankelijke technische ruimte, met op afstand bediende beslagonderdelen, voor montage in technische ruimte, bevestiging aan achterzijde met draadstangen. Sokkel, materiaaldikte 2 mm, met hoog opstaand achterpaneel en drukknopbediening, met naadloos ingelaste toiletroloping en naadloos ingegoten wasbak, met sifon, afvoer DN 40. Diepspoeltoilet, materiaaldikte 1,6 mm, schort over gehele bodemlengte, rangschikking links 45°, spoelrand beschermd tegen

verbergen van voorwerpen, spoelverhouding conform EN 997 gecertificeerd, afvoer achter horizontaal DN 100. Zelfsluitende kraan met afstandsbediening voor aansluiting op voorgesmeed warm of koud water, onafhankelijk en terugslagvrij sluitend. In de wand ingebouwde spoelbak, bestand tegen condensatie, met doorspoeltechniek (9 of 6 l), inclusief bevestigingsmateriaal.

Afmetingen totaal 700 x 1000 x 670 mm (B x H x D)
Toilet links

Technical Data

Breedte omkasting

390 mm

Servicepaneel

Ja

Vloerbevestigingsplaat

Neen

Inlaat omvang

DN 15

Materiaal

Roestvrij staal

Materiaalcode

1.4301

Wanddikte omkasting

2 mm

Wanddikte WC

1.5 mm

Uitlaat diameter

DN 50 / DN 100

Totale diepte

669 mm

Totale hoogte

1,000 mm

Totale breedte

699 mm

Overloop

Neen

Leiding materiaal

Roestvrij staal

Zelfsluitende kranen

Mechanisch

Toiletrol diameter

153 mm

Schortdesign

Ronde vorm

Zeepschaaltje

Neen

Lengte uitloop

83 mm



KWC HEAVY-DUTY WC-wastafelcombinatie

Modell-Linie: HEAVYDUTY | HDTX805L
Heavy Duty | WC-wastafelcombinaties

Oppervlakafwerking	Zijdeglans
Kraan met geïntegreerde drinkstraal	Neen
Type spoelinstallatie	WC reservoir
Type montage	Montage met draadstangen
Type toiletzitting	NO-SEAT
Type WC	Staande montage
bovenste rand van wastafel hoogte	850 mm
Randdiepte	20 mm
Hoogte opstaande rand	150 mm
Toilet hoogte	400 mm
Toilet positie	Links

Reserve onderdelen



Klep voor afstandsbediening

2000104780
EFLSY0027



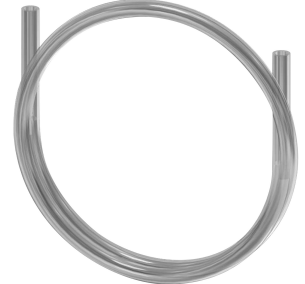
Wanduitloop

2000107291
ZTAPS0004



Funcctie-element

2000105612
EFLSY0036



Slang voor afstandsbediening

2000104803
EAQLN0019