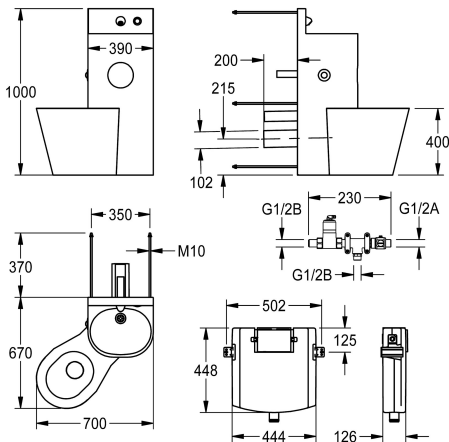


KWC HEAVY-DUTY

Zestaw sanitarny umywalka + miska WC

Modell-Linie: HEAVYDUTY | HDTX805L

Heavy Duty | Urządzenia sanitarne odporne na wandalizm



KWC-No.

2000100953

Wersja z miską sedesową głęboką z lewej strony pod kątem 45°

2000100954

Wersja z miską sedesową głęboką w środku, wymiary 390 x 1000 x 780 mm (szer. x wys. x głęb.)

2000100955

Wersja z miską sedesową głęboką z prawej strony pod kątem 45°, wymiary 700 x 1000 x 670 mm (szer. x wys. x głęb.)

Pozycja miski WC

Po lewej stronie

W środku

Po prawej stronie

Zestaw sanitarny "umywalka+miska WC" ze stali szlachetnej, powierzchnia szlifowana matowa, do montażu tyłem do ściany, za którą znajduje się pomieszczenie serwisowe, ze zdalnymi elektronicznymi elementami armatury montowanymi w pomieszczeniu serwisowym. Gwintowane pręty do wandaloodpornego montażu od strony pomieszczenia serwisowego. Stojąca na posadzce kolumna, grubość materiału 2 mm, podwyższona ścianka tylna ze zintegrowaną wylewką wody i przyciskiem uruchamiającym. Owalna niecka umywalki bezspoinowo połączona z kolumną, syfon z tworzywa sztucznego, odpływ DN 40. Bezspoinowo wspawane zagłębienie do przechowywania papieru toaletowego. Przyspawana lejowa miska WC ze stali szlachetnej, grubość materiału 1,6 mm, z długim

do podłogi fartuchem okalającym, umieszczenie miski WC po lewej stronie pod kątem 45°. Krawędź miski zabezpieczona przed ukryciem przedmiotów, wydajność splotkania certyfikowana zgodnie z EN 997, odpływ tylny poziomy DN 100. Samozamykający zawór przelotowy z uruchamianiem zdalnym do podłączenia do wody wstępnie zmieszanej lub wody ziemnej, samoczynne zamykanie z zabezpieczeniem przed odbiciem. Podtylnkowy zbiornik wody z izolacją przed skraplaniem, stała wydajność splotkiwania (9 lub 6 l). Zestaw montażowy w komplecie.

Wymiary (szer. x wys. x głęb.): 700 x 1000 x 670 mm
Umieszczenie miski WC: po lewej stronie

Dane techniczne

Szerokość obudowy

390 mm

Panel dostępowy czółowy

Tak

Płyta mocująca do podłogi

Nie

Średnica dopływu

DN 15

Materiał

Stal szlachetna

Kod materiałowy

1.4301

Grubość materiału, obudowa

2 mm

Grubość materiału, WC

1.5 mm

Średnica odpływu

DN 50 / DN 100

Łączna głębokość

669 mm

Łączna wysokość

1.000 mm

Łączna szerokość

699 mm

Przelew

Nie

Materiał orurowania

Stal szlachetna

Abaterie samozamykające

Mechaniczny

Średnica uchwytu na papier toaletowy

153 mm



KWC HEAVY-DUTY

Zestaw sanitarny umywalka + miska WC

Modell-Linie: HEAVYDUTY | HDTX805L

Heavy Duty | Urządzenia sanitarne odporne na wandalizm

Wzór nakładki	Okrągły kształt
Mydelniczka	Nie
Długość wylewki	83 mm
Wykończenie powierzchni	Matowe
Bateria z wbudowanym perlatozem	Nie
Rodzaje złączek odpływowych	Zbiornik WC
Rodzaj montażu	Montaż na śruby gwintowane
Rodzaje desek WC	NO-SEAT
Rodzaj miski WC	Stojący na podłodze
Górna krawędź komory	850 mm
Głębokość	20 mm
Wysokość miski WC	150 mm
Wysokość miski WC	400 mm
Pozycja miski WC	Po lewej stronie

Części zamienne



Zawór do armatury spłukującej

2000104780
EFLSY0027



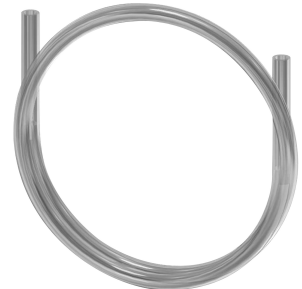
Wylewka ścienna DN 15

2000107291
ZTAPS0004



Element funkcyjny

2000105612
EFLSY0036



Wąż do armatury spłukującej

2000104803
EAQLN0019