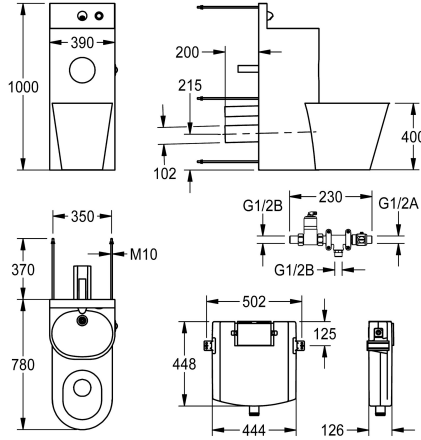


## KWC HEAVY-DUTY WC-Waschtischkombination

Modell-Linie: HEAVYDUTY | HDTX805M  
Hochsicherheitsserie | Gefängnis-Einheiten



### KWC-Nr.

#### 2000100953

Ausführung mit links 45° angeordnetem Tiefspül-WC

#### 2000100954

Ausführung mit mittig angeordnetem Tiefspül-WC, Abmessungen 390 x 1000 x 780 mm (B x H x T)

#### 2000100955

Ausführung mit rechts 45° angeordnetem Tiefspül-WC, Abmessungen 700 x 1000 x 670 mm (B x H x T)

#### 2000108112

Ausführung mit Druckspüler DN 20  
Ausführung mit links 45° angeordnetem Tiefspül-WC, Abmessungen 700 x 1000 x 670 mm (B x H x T)

#### 2000108113

Ausführung mit Druckspüler DN 20  
Ausführung mit rechts 45° angeordnetem Tiefspül-WC, Abmessungen 700 x 1000 x 670 mm (B x H x T)

#### 2030005341

Ausführung mit Druckspüler DN 20  
Ausführung mit mittig angeordnetem Tiefspül-WC, Abmessungen 390 x 1000 x 780 mm (B x H x T)

### WC-Position

links

Mitte

rechts

links

rechts

Mitte

WC-Waschtischkombination, zur Aufstellung vor einem von hinten zugänglichem Technikraum, Chromnickelstahl, Oberfläche seidenmatt, mit fernbetätigt gesteuerten Armaturenkomponenten, zur Montage im Technikraum, Befestigung von hinten mit Gewindestangen, Standsäule, Materialstärke 2,0 mm, mit hochgezogener Rückwand inklusive Wandauslauf und Druckknopfbetätigung, fugenlos eingeschweißtem WC Papierrollenfach und fugenlos eingeformter Waschmulde, mit Siphon, Abgang DN 40, Tiefspül-WC, Materialstärke 1,6 mm, mit bodenlanger Schürze, Anordnung mittig 90°, Spülrand gegen

Verbergen von Gegenständen geschützt, Spülverhalten nach EN 997 zertifiziert, Abgang hinten waagrecht DN 100, Selbstschluss-Durchgangsventil mit Fernbetätigung, zum Anschluss an vorgemischtes Warmwasser oder Kaltwasser, selbsttätig und rückschlagfrei schließend, Wandeinbauspülkasten, schwitzwasserisoliert, mit Einmengenspültechnik (9 oder 6 l), Inklusive Befestigungsmaterial.

Gesamtabmessungen 390 x 1000 x 780 mm (B x H x T)  
WC Position Mitte

### Technische Daten

Gehäusebreite

390 mm

Revisionstür-Paneel

ja

Bodenbefestigungsplatte

nein

Anschlussgröße

DN 15

Material

Edelstahl

Materialtyp

1.4301 Chromnickelstahl V2A

Materialstärke Gehäuse

2 mm

Materialstärke WC

1,5 mm

Abgangsgröße

DN 50 / DN 100

Gesamttiefe

775 mm



## KWC HEAVY-DUTY WC-Waschtischkombination

Modell-Linie: HEAVYDUTY | HDTX805M  
Hochsicherheitsserie | Gefängnis-Einheiten

Gesamthöhe	1,000 mm
Gesamtbreite	390 mm
Überlauf	nein
Verrohrungsmaterial	Edelstahl
Selbstschlussarmaturen	mechanisch
Durchmesser Toilettenrollenhal	153 mm
Abdeckblech Design	runde Form
Seifenschale	nein
Auslauflänge	83 mm
Oberflächenbehandlung	seidenmatt
Armatur mit integriertem Trink	nein
Art der Spülarmatur	WC Spülkasten
Art der Montage	Montage durch Gewindestangen
Typ des WC-Sitzes	ohne Sitz
Art des WCs	bodenstehend
Höhe Oberkante Becken	850 mm
Aufkantungstiefe	20 mm
Aufkantungshöhe	150 mm
WC-Höhe	400 mm
WC-Position	Mitte

### Ersatzteile



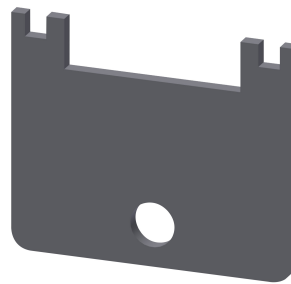
Fernbetätigungsventil

**2000104780**  
EFLSY0027



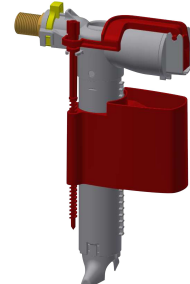
Wandauslauf DN 15

**2000107291**  
ZTAPS0004



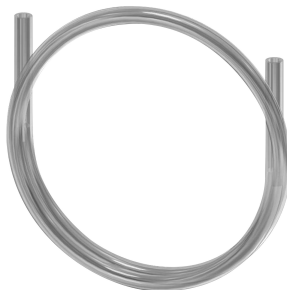
Spezialschlüssel

**2000105960**  
ZFITG0008



Füllventil

**2000105000**  
EAQFX0001





**KWC HEAVY-DUTY**  
WC-Waschtischkombination

**Modell-Linie: HEAVYDUTY | HDTX805M**  
Hochsicherheitsserie | Gefängnis-Einheiten

**Funktionsteil**

---

**2000105612**  
EFLSY0036

---

**Fernbetätigungsschlauch**

---

**2000104803**  
EAQLN0019

---