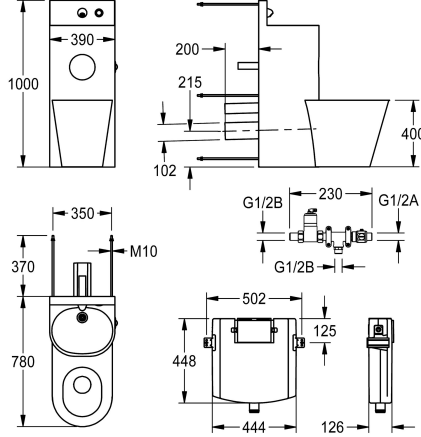


KWC HEAVY-DUTY

Combinación de lavabo e inodoro

Modell-Linie: HEAVYDUTY | HDTX805M

Heavy Duty | Unidades para presiones



KWC-No.

2000100953

Versión con inodoro de descarga en fondo 45° a la izquierda

2000100954

Versión con inodoro de descarga en fondo centrado, dimensiones 390 x 1000 x 780 mm (L x A x P)

2000100955

Versión con inodoro de descarga en fondo 45° a la derecha, dimensiones 700 x 1000 x 670 mm (L x A x P)

Posición inodoro

Izquierdo

Medio

Derecho

Combinación de lavabo e inodoro, de acero de cromo-níquel, acabado satinado, instalación a través de patinillo trasero, con componentes de la grifería controlados por mando a distancia para su montaje en el patinillo, fijación por detrás con vástagos roscados. Columna de soporte, espesor de material 2 mm, con pared trasera elevada con salida de pared incluida y botón de accionamiento, compartimento portarrollos soldado sin juntas y cubeta moldeada sin juntas, con sifón, salida DN 40. Inodoro de descarga en fondo, espesor de material 1,6 mm, con faldón hasta el suelo, posición de 90° central, sin cantos para evitar la

posibilidad de ocultar objetos, descarga certificada según EN 997, salida horizontal trasera DN 100. Válvula de paso con cierre automático con mando a distancia, conexión para agua caliente premezclada o agua fría, cierre automático mecánico. Sistema de montaje en pared, con aislamiento frente a condensación, con un volumen de descarga (9 o 6 l). Material de montaje incluido.

Dimensiones totales 390 x 1000 x 780 mm (L x A x P)

Posición de inodoro central

Datos técnicos

Anchura de la carcasa	390 mm
Panel de acceso frontal	Si
Placa de fijación a suelo	No
Diámetro de entrada	DN 15
Material	Acero inoxidable
Código	1.4301
Espesor del material carcasa	2 mm
Espesor de material WC	1.5 mm
Tamaño de la salida	DN50#DN100
Profundidad	775 mm
Altura	1.000 mm
Anchura total	390 mm
Rebosadero	No
Material de tuberías	Acero inoxidable
Grifo temporizado	Mecánico
Diámetro rollo de papel higiénico	153 mm
Diseño de la cubierta	Forma redonda
Jabonera	No

Anchura de la carcasa	390 mm
Panel de acceso frontal	Si
Placa de fijación a suelo	No
Diámetro de entrada	DN 15
Material	Acero inoxidable
Código	1.4301
Espesor del material carcasa	2 mm
Espesor de material WC	1.5 mm
Tamaño de la salida	DN50#DN100
Profundidad	775 mm
Altura	1.000 mm
Anchura total	390 mm
Rebosadero	No
Material de tuberías	Acero inoxidable
Grifo temporizado	Mecánico
Diámetro rollo de papel higiénico	153 mm
Diseño de la cubierta	Forma redonda
Jabonera	No



KWC HEAVY-DUTY

Combinación de lavabo e inodoro

Modell-Linie: HEAVYDUTY | HDTX805M

Heavy Duty | Unidades para presiones

Longitud del caño	83 mm
Acabado de superficie	Acabado satinado
Grifo para fuente de agua	No
Tipo de descarga	WC-CISTERN
Tipo de montaje	Instalación trasdosada
Tipo de asiento	NO-SEAT
Tipo de inodoros	Instalación a suelo
borde superior de cubeta alta	850 mm
Profundidad del borde	20 mm
Altura del borde	150 mm
Altura del inodoro	400 mm
Posición inodoro	Medio

Piezas de recambio



Válvula de control remoto

2000104780
EFLSY0027



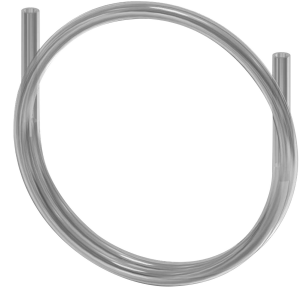
Salida de pared DN 15

2000107291
ZTAPS0004



Pieza funcional

2000105612
EFLSY0036



Tubo Flexible control remoto

2000104803
EAQLN0019