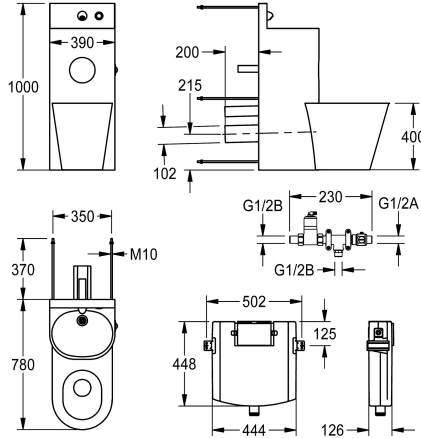


KWC HEAVY-DUTY Combiné Wc Lavabo

Modell-Linie: HEAVYDUTY | HDTX805M
Unités de prison | Unités de prison



KWC-No.

2000100953

Exécution avec bloc WC à rinçage en profondeur disposé à 45° à gauche

2000100954

Exécution avec bloc WC à rinçage en profondeur disposé au milieu, dimensions 390 x 1000 x 780 mm (L x H x P)

2000100955

Exécution avec bloc WC à rinçage en profondeur disposé 45° à droite, dimensions 700 x 1000 x 670 mm (L x H x P)

Position du WC

Gauche

Milieu

Droite

Combi wc-lavabo en acier nickel-chrome, surface satinée, pour mise en place dans un local technique accessible par l'arrière, avec composants de robinetterie télécommandés pour montage dans le local technique, fixation par l'arrière avec tiges filetées. Colonne porteuse, épaisseur du matériau 2 mm, avec paroi arrière élevée incluant l'évacuation murale, compartiment rouleau de papier hygiénique soudé sans joint et vasque de lavabo moulée sans joint, avec siphon, sortie DN 40. Bloc WC, épaisseur du matériau 1,6 mm, avec tablier allant jusqu'au sol, disposition au centre 90°, bord de lavage conçu pour éviter la dissimulation d'objets, comportement au

lavage selon EN 997 certifié, sortie horizontale à l'arrière DN 100. Vanne de passage autofermante avec télécommande, pour connexion à l'eau chaude ou à l'eau froide pré-mélangée, à fermeture automatique et sans retour. Réservoir de chasse d'eau intégré au mur, isolée de la buée, avec technique de chasse d'eau à quantité unique (9 ou 6 l). Matériel de fixation compris.

Dimensions hors tout 390 x 1000 x 780 mm (L x H x P)
Position WC centre

Données techniques

Largeur de corps/masse corporelle

390 mm

Panneau de déclenchement façade avant

Oui

Fixation par plaque au sol

Non

Taille de l'alimentation

DN 15

Matière

Acier inoxydable

Code du matériel

1.4301

Épaisseur de la matière du boîtier

2 mm

Épaisseur de la matière du WC

1.5 mm

Taille de l'évacuation

DN 50 / DN 100

Profondeur totale

775 mm

Hauteur totale

1,000 mm

Largeur totale

390 mm

Trop-plein

Non

Matériel de canalisation

Acier inoxydable

Boutons poussoirs à fermeture automatique

Mécanique

Diamètre de rouleaux de papier toilette

153 mm

Design développement

Forme ronde



KWC HEAVY-DUTY Combiné Wc Lavabo

Modell-Linie: HEAVYDUTY | HDTX805M
Unités de prison | Unités de prison

Porte savon	Non
Longueur du bec	83 mm
Finition de surface	Finition satinée
Fontaine à boire avec robinet intégré	Non
Type d'installation de rinçage	Réservoir WC
Type de montage	Avec vis
Type d'abattant	NO-SEAT
Type de WC	Stalle
bord supérieur de la hauteur du bassin	850 mm
Profondeur de support haut	20 mm
Hauteur de support haut	150 mm
Hauteur du WC	400 mm
Position du WC	Milieu

Pièces de rechange



Soupape

2000104780
EFLSY0027



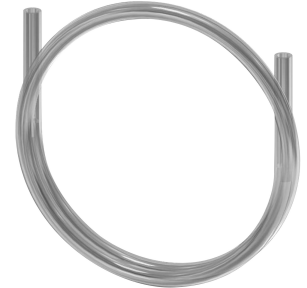
Bec mural DN 15

2000107291
ZTAPS0004



Partie fonctionnelle

2000105612
EFLSY0036



Flexible

2000104803
EAQLN0019