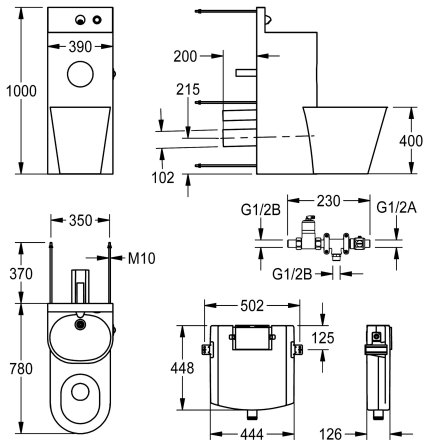


KWC HEAVY-DUTY WC-wastafelcombinatie

Modell-Linie: HEAVYDUTY | HDTX805M
Heavy Duty | WC-wastafelcombinaties



KWC-No.

2000100953

Uitvoering met links 45° geplaatste diepspoeltoilet

2000100954

Uitvoering met in het midden geplaatste diepspoeltoilet, afmetingen 390 x 1000 x 780 mm (B x H x D)

2000100955

Uitvoering met rechts 45° geplaatste diepspoeltoilet, afmetingen 700 x 1000 x 670 mm (B x H x D)

Toilet positie

Links

Midden

Rechts

WC-wastafelcombinatie van roestvrij staal, mat, voor opstelling voor een aan achterzijde toegankelijke technische ruimte, met op afstand bediende beslagonderdelen, voor montage in technische ruimte, bevestiging aan achterzijde met draadstangen. Sokkel, materiaaldikte 2 mm, met hoog opstaand achterpaneel inclusief wandstopcontact en drukknopbediening, met naadloos ingelaste toiletroloping en voegloos ingegoten wasbak, met sifon, afvoer DN 40. WC met grondige spoeling, materiaaldikte 1,6 mm, zijafscherming over gehele bodemlengte, rangschikking midden 90°, spoelrand beschermd tegen verbergen van voorwerpen,

spoelverhouding volgens EN 997 gecertificeerd, afvoer achter horizontaal DN 100. Zelfstandige afsluiter met afstandsbediening voor aansluiting op voorgesmeerd warm- of koudwateraansluiting, onafhankelijk en terugslagvrij sluitend. In de wand ingebouwde spoelbak, bestand tegen condensatie, met doorspoeltechniek (9 of 6 l). Inclusief bevestigingsmateriaal.

Afmetingen 390 x 1000 x 780 mm (B x H x D)
Stand van de WC midden

Technical Data

Breedte omkasting
Servicepaneel
Vloerbevestigingsplaat
Inlaat omvang
Materiaal
Materiaalcode
Wanddikte omkasting
Wanddikte WC
Uitlaat diameter
Totale diepte
Totale hoogte
Totale breedte
Overloop
Leiding materiaal
Zelfsluitende kranen
Toiletrol diameter
Schortdesign
Zeepschaaltje

390 mm
Ja
Neen
DN 15
Roestvrij staal
1.4301
2 mm
1.5 mm
DN 50 / DN 100
775 mm
1.000 mm
390 mm
Neen
Roestvrij staal
Mechanisch
153 mm
Ronde vorm
Neen



KWC HEAVY-DUTY WC-wastafelcombinatie

Modell-Linie: HEAVYDUTY | HDTX805M
Heavy Duty | WC-wastafelcombinaties

Lengte uitloop	83 mm
Oppervlakafwerking	Zijdeglans
Kraan met geïntegreerde drinkstraal	Neen
Type spoelinstallatie	WC reservoir
Type montage	Montage met draadstangen
Type toiletzitting	NO-SEAT
Type WC	Staande montage
bovenste rand van wastafel hoogte	850 mm
Randdiepte	20 mm
Hoogte opstaande rand	150 mm
Toilet hoogte	400 mm
Toilet positie	Midden

Reserve onderdelen



Funcie-element

2000105612
EFLSY0036