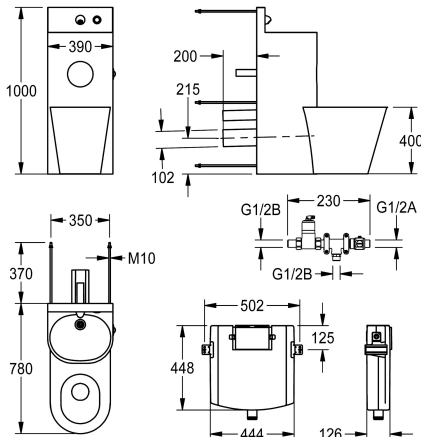


KWC HEAVY-DUTY

HDTX805M Kombination av WC-tvättställ

Modell-Linie: HEAVYDUTY | HDTX805M
Heavy Duty | Fångelse moduler



KWC-No.

2000100953

Kombination av WC-tvättställ i kromnickelstål

2000100954

Kombination av WC-tvättställ i kromnickelstål

2000100955

Kombination av WC-tvättställ i kromnickelstål

Toalett placering

Vänster

Mitten

Höger

Kombination av WC-tvättställ i kromnickelstål, satinfin yta för installation utanför ett grovkök tillgängligt från baksidan med fjärrstyrda kränkomponenter för montering i grovkök, fixering från baksidan med gängade stift. Monteringsstativ, materialtjocklek 2 mm med förhöjd bakvägg inklusive vägguttag och tryckknappsmanövrering, sömlöst svetsat WC-pappersfack och sömlöst gjutet tvättställ med fälla, utlopp DN 40. WC-panna, materialtjocklek 1,6 mm med fullängdssockel, arrangerad i mitten

90 grader, skålkant där inget kan gömma sig, spolningscertifierad enligt EN 997, horisontellt utlopp bak DN 100. Självstängande slussventil med fjärrkontroll för anslutning till förblandat varmvatten eller kallvatten, stängs automatiskt utan blåsa tillbaka. Kondensvattentät dold cistern med enkelspolningsteknik (9 eller 6 liter) Inklusive fästmaterial. Övergripande mått 390 x 1000 x 780 mm (B x H x D) WC-position i mitten

Technical Data

Kroppsvidd

390 mm

Främre ingångs panel

Ja

Golvfixerad skak platta

Nej

Inbyggnadsmått

DN 15

Material

Rostfritt stål

Materialkod

1.4301

Material tjocklek kropp

2 mm

Material tocklek WC

1.5 mm

Utloppets storlek

DN50#DN100

Övergripande djup

775 mm

Total höjd

1,000 mm

Total bredd

390 mm

Bräddavlopp

Nej

rör material

Rostfritt stål

Självstängande tryck knapp

Mekanisk

Toalett rulls diameter

153 mm

Skruvad design

Rund form

Tvål kopp

Nej

Sprut längd

83 mm

Ytfinish

Satin yta



KWC HEAVY-DUTY HDTX805M Kombination av WC-tvättställ

Modell-Linie: HEAVYDUTY | HDTX805M
Heavy Duty | Fångelse moduler

kran med spolmunstycke	Nej
typ av spolsystem	WC-CISTERN
Typ av montering	Bult montering
Typ av toalettsits	NO-SEAT
Typ av WC	Golv stående
övre kanten av skålhöjden	850 mm
Stående djup	20 mm
Stående höjd	150 mm
Toalett höjd	400 mm
Toalett placering	Mitten

Reservdelar



Wall outlet, DN 15

2000107291
ZTAPS0004



Functional element

2000105612
EFLSY0036