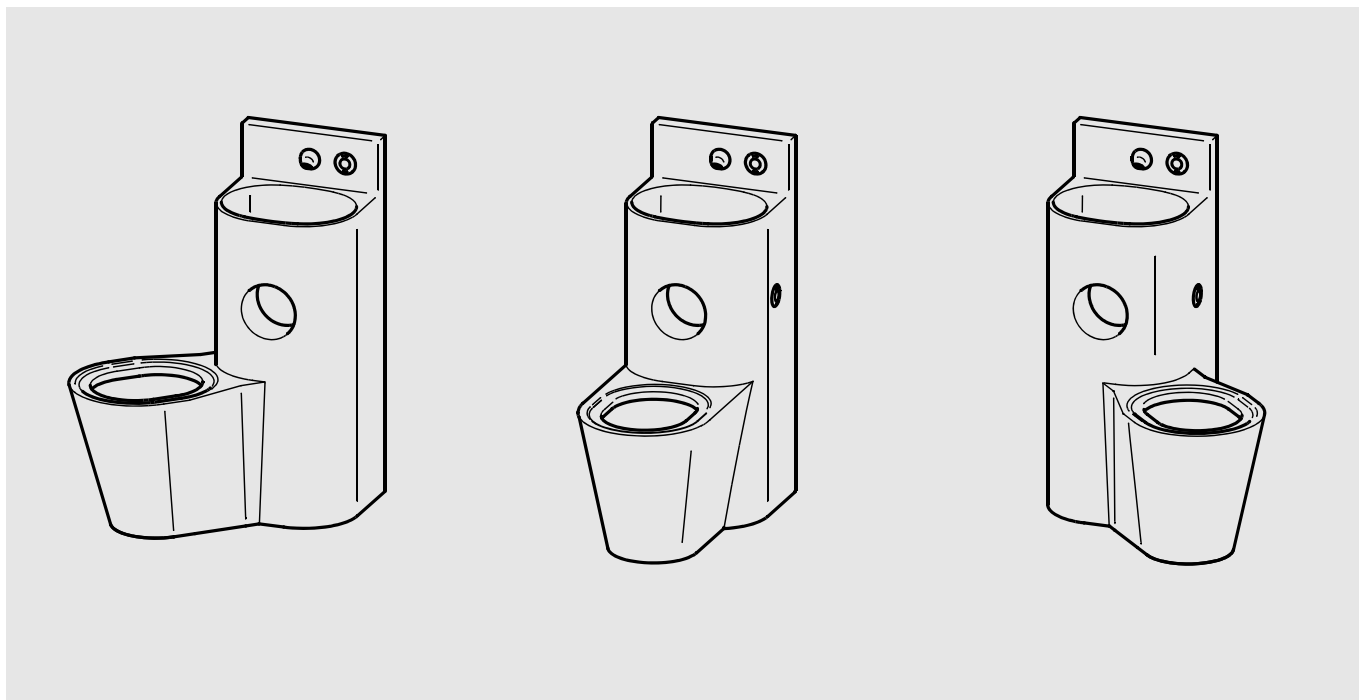


HEAVYDUTY



HDTX806L
2000100956

HDTX806M
2000100957

HDTX806R
2000100958

DE Montage- und Betriebsanleitung
EN Installation and operating instructions
FR Notice de montage et de mise en service
ES Instrucciones de montaje y servicio
IT Istruzioni per il montaggio e l'uso
NL Montage- en bedrijfsinstructies
PL Instrukcja montażu i obsługi
SV Monterings- och driftinstruktion
CS Návod pro montáž a provoz
FI Asennus- ja käyttöohje
RU Инструкция по монтажу и вводу в эксплуатацию

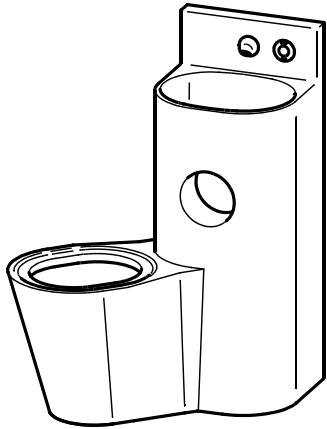
Kombi-Unit
Combi-unit
Unité prison

Combi-unit
Prison unit
Zestaw sanitarny

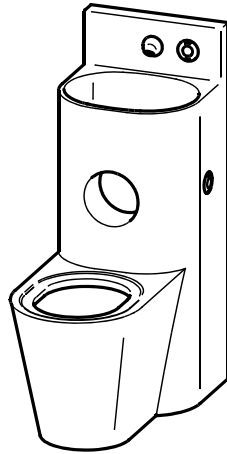
Kombinace WC a umyvadla
WC -istuun-pesuallasyhdistelmä



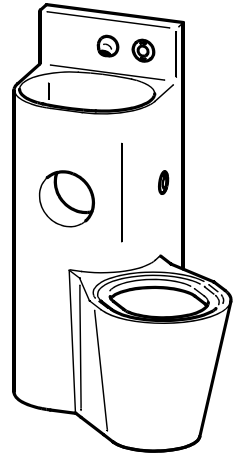
HDTX806L



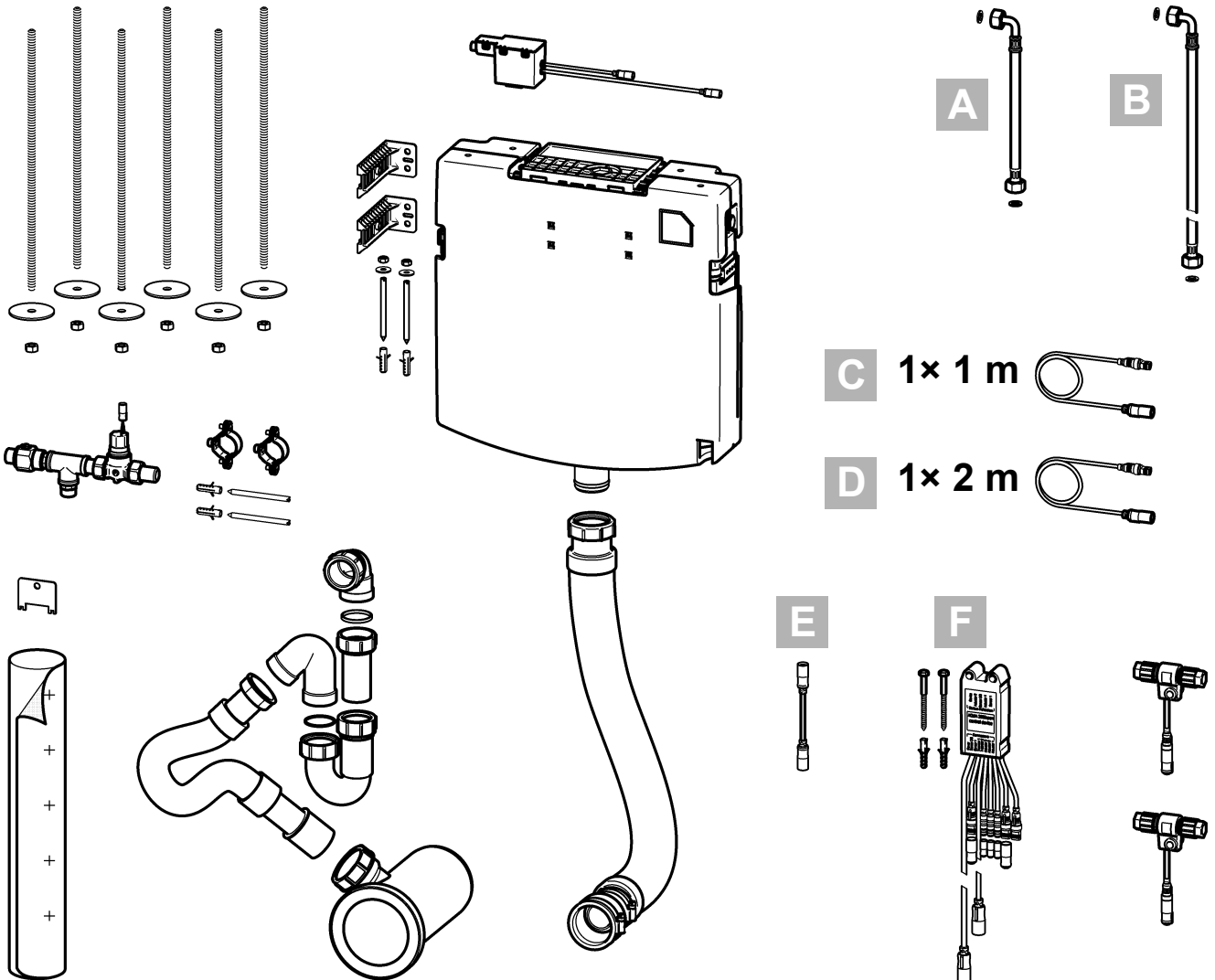
HDTX806M

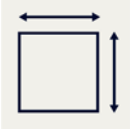


HDTX806R

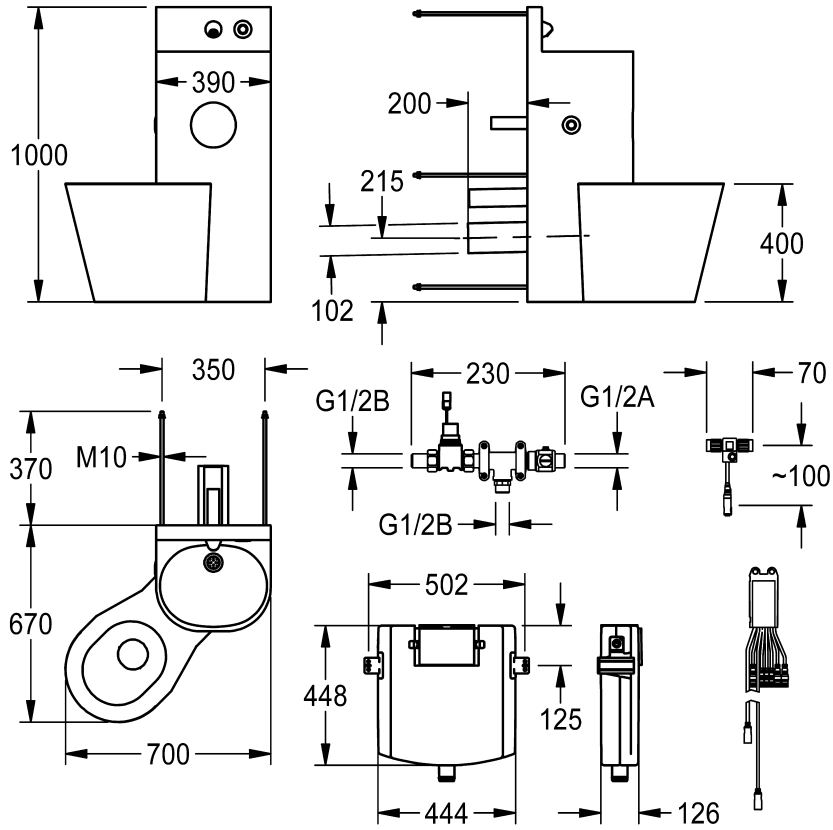


HDTX806L, HDTX806M, HDTX806R

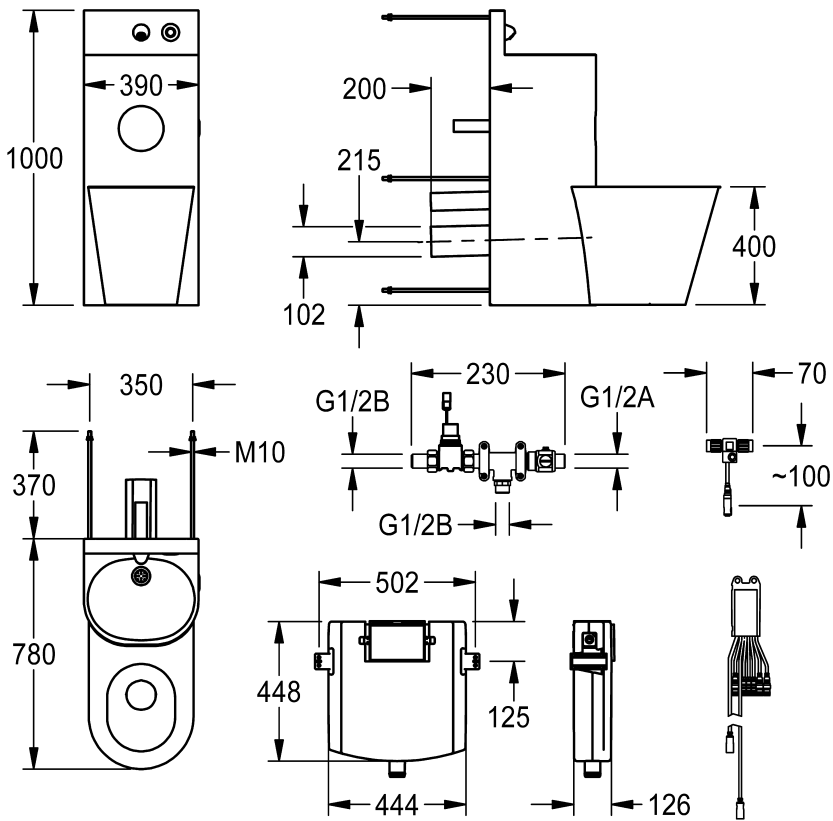




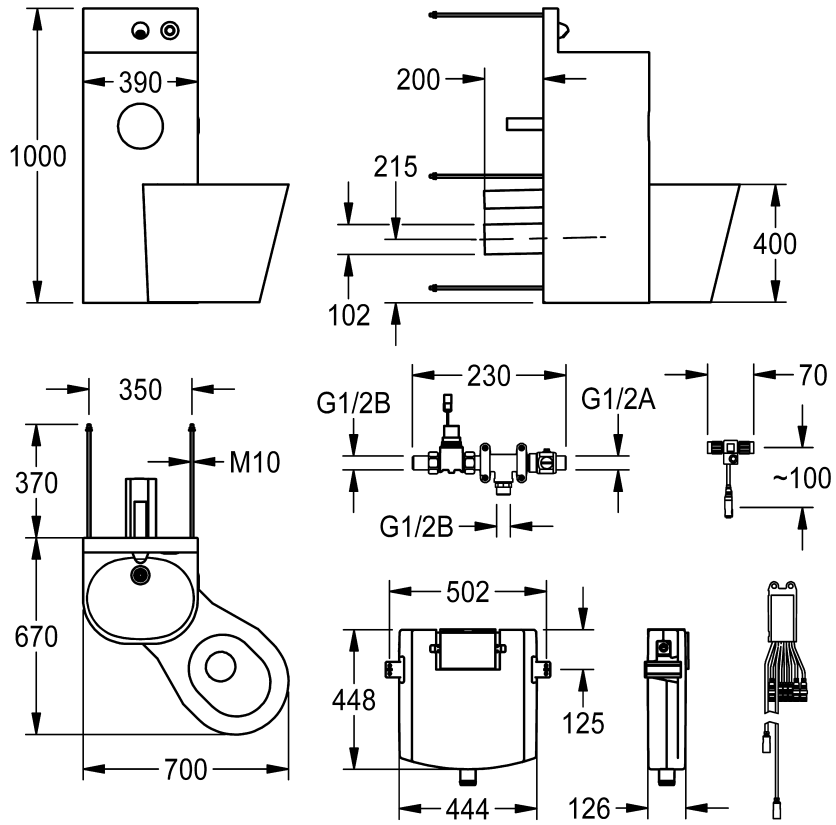
HDTX806L



HDTX806M

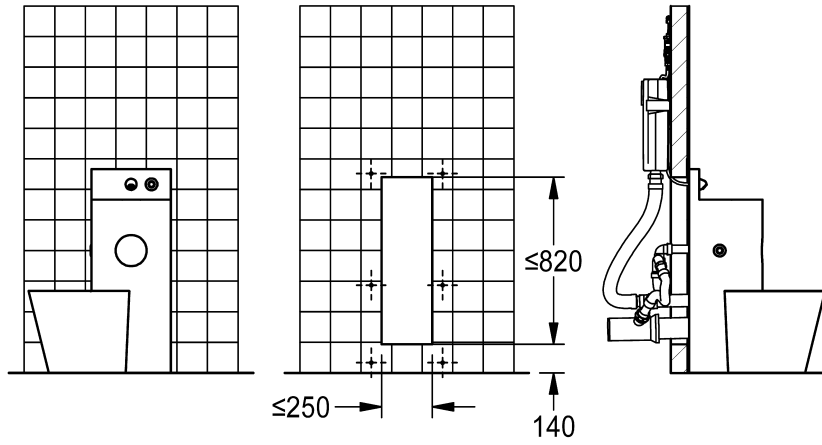


HDTX806R

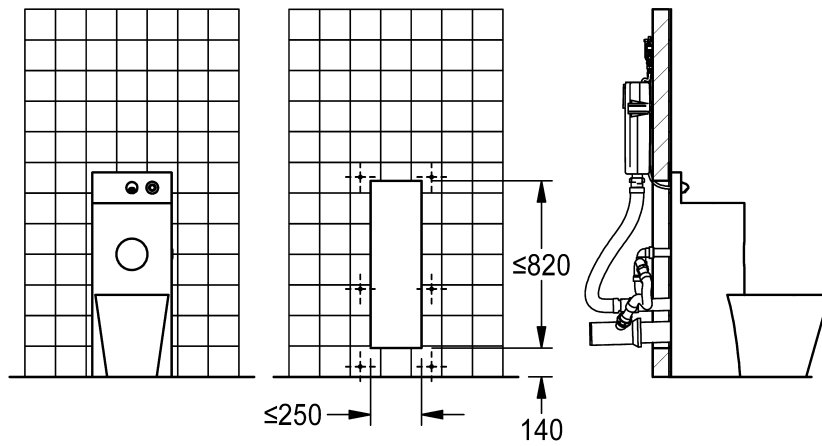




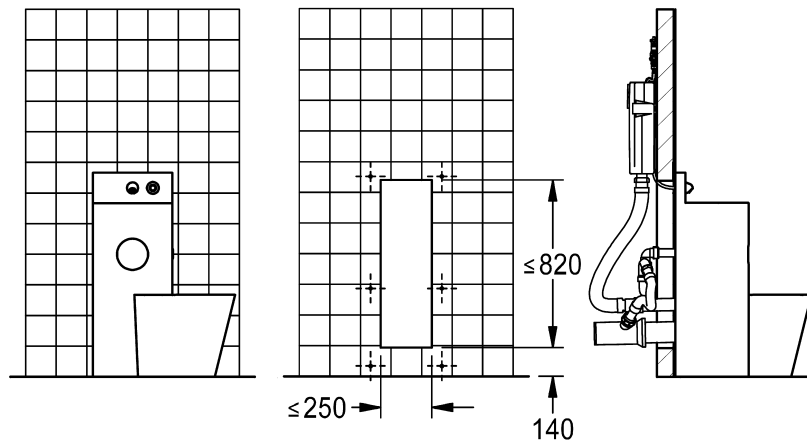
HDTX806L



HDTX806M



HDTX806R



EN

Installation and operating instructions

Important notes

- ▶ Before installing flush piping system!
- ▶ The fitting must be operated only with original mesh filters!
- ▶ The fitting must be checked and maintained at regular intervals depending on the water quality and in accordance with the local conditions, and rules and regulations applicable at the site.

Technical data

- ▶ Minimum flow pressure 1.0 bar
- ▶ Maximum operating pressure 10 bar
- ▶ Recommended flow pressure 3 bar
- ▶ Supply voltage 24 V DC
- ▶ Type of protection IP 68



- ▶ Power consumption 2.5 W
- ▶ Volume flow flow at 3 bar flow pressure: 1.8 l/min
- ▶ Flow duration ~10 s adjustable



- ▶ Power consumption 6 W
- ▶ Flushing volume 6 - 9 l adjustable

DE

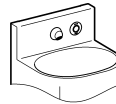
Montage- und Betriebsanleitung

Wichtige Hinweise

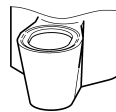
- ▶ Vor Installation Rohrleitungen gemäß DIN 1988 spülen!
- ▶ Armatur nur mit original Sieben betreiben!
- ▶ In Abhängigkeit von der Wasserqualität, den örtlichen Gegebenheiten und den vor Ort geltenden Bestimmungen die Armatur in regelmäßigen Abständen prüfen und warten.

Technische Daten

- ▶ Mindestfließdruck 1,0 bar
- ▶ Maximaler Betriebsdruck 10 bar
- ▶ Empfohlener Fließdruck 3 bar
- ▶ Anschlussspannung 24 V DC
- ▶ Schutzart IP 68



- ▶ Leistungsaufnahme 2,5 W
- ▶ Volumenstrom bei 3 bar Fließdruck: 1,8 l/min
- ▶ Fließzeit ~10 s einstellbar



- ▶ Leistungsaufnahme 6 W
- ▶ Spülmenge 6 - 9 l einstellbar

PL

Instrukcja montażu i obsługi

Ważne wskazówki

- ▶ Przed instalacją przepłukać rury!
- ▶ Armatury należy używać wyłącznie z oryginalnymi sitkami!
- ▶ Armaturę należy poddawać regularnej kontroli i konserwacji w zależności od jakości wody, warunków lokalnych i obowiązujących przepisów.

Dane techniczne

- ▶ Minimalne ciśnienie przepływu 1,0 bar
- ▶ Maksymalne ciśnienie robocze 10 barów
- ▶ Zalecane ciśnienie przepływu 3 barów
- ▶ Napięcie przyłączeniowe 24 V DC
- ▶ Rodzaj ochrony IP 68



- ▶ Pobór mocy 2,5 W
- ▶ Objętościowe natężenie przepływu przy ciśnieniu 3 barów: 1,8 l/min
- ▶ Czas przepływu ~10 s z możliwością ustawienia



- ▶ Pobór mocy 6 W
- ▶ Ilość wody splukującej 6 - 9 l
możliwość ustawienia

SV

Monterings- och driftinstruktion

Viktiga informationer

- ▶ Spola igenom rörledningarna före installation!
- ▶ Använd armaturen endast med originalsilar!
- ▶ Kontrollera och serva armaturen med intervaller som bestäms av vattenkvaliteten samt de lokala förhållandena och de bestämmelser som gäller där.

Tekniska data

- ▶ Minsta hydrauliska tryck 1,0 bar
- ▶ Maximalt driftryck 10 bar
- ▶ Rekommenderat hydrauliskt tryck 3 bar
- ▶ Anslutningsspänning 24 V DC
- ▶ Skyddsklass IP 68



- ▶ Effektbehov 2,5 W
- ▶ Volymström vid 3 bar hydrauliskt tryck: 1,8 l/min
- ▶ Flyttid ~10 s inställbar



- ▶ Effektbehov 6 W
- ▶ Spolningsmängd 6 - 9 l
inställningsbar

FR

Notice de montage et de mise en service

Remarques importantes

- ▶ Rincer les conduites avant d'installer !
- ▶ Ne faire fonctionner la robinetterie qu'avec les filtres d'origine !
- ▶ En fonction de la qualité de l'eau, ainsi que des conditions et des dispositions locales, il convient de contrôler et d'entretenir la robinetterie à intervalles réguliers.

Données techniques

- ▶ Pression dynamique minimale 1,0 bar
- ▶ Pression de service maximale 10 bars
- ▶ Pression dynamique recommandée 3 bars
- ▶ Tension de raccordement 24 V DC
- ▶ Type de protection IP 68



- ▶ Puissance absorbée 2,5 W
- ▶ Débit volumique pour 3 bars de pression dynamique: 1,8 l/min
- ▶ Durée d'écoulement ~10 s réglable



- ▶ Puissance absorbée 6 W
- ▶ Débit de purge réglable de 6 - 9 l

CS

Návod pro montáž a provoz

Důležité pokyny

- ▶ Před instalací potrubí propláchněte!
- ▶ Provozovat armaturu jen s originálními sítky!
- ▶ V závislosti na kvalitě vody, místních podmínkách a předpisech platných v místě instalace je nutné provádět v pravidelných intervalech kontrolu a údržbu armatury.

Technické údaje

- ▶ Minimální průtočný tlak 1,0 bar
- ▶ Maximální provozní tlak 10 bar
- ▶ Doporučený průtočný tlak 3 bar
- ▶ Přípojné napětí 24 V DC
- ▶ Krytí IP 68



- ▶ Příkon 2,5 W
- ▶ Průtok při průtočném tlaku 3 bar 1,8 l/min:
- ▶ Doba průtoku nastavitelná ~10 s



- ▶ Příkon 6 W
- ▶ Nastavitelné plnicí množství 6 - 9 l

ES

Instrucciones de montaje y servicio

Indicaciones importantes

- ▶ ¡Enjuagar las tuberías antes de instalar!
- ▶ ¡La grifería debe hacerse funcionar únicamente con los tamices originales!
- ▶ En función de la calidad del agua, las condiciones locales y la legislación vigente, realizar las inspecciones y el mantenimiento de la grifería a intervalos regulares.

Datos técnicos

- ▶ Presión mínima de flujo 1,0 bar
- ▶ Presión máxima de servicio 10 bares
- ▶ Presión de flujo recomendada 3 bares
- ▶ Tensión de conexión 24 V DC
- ▶ Modo de protección IP 68



- ▶ Consumo de potencia 2,5 W
- ▶ Flujo volumétrico con 3 bares de presión de flujo: 1,8 l/min
- ▶ Tiempo de corriente ~10 s ajustable



- ▶ Consumo de potencia 6 W
- ▶ Cantidad de agua ajustable de 6 - 9 l

FI

Asennus- ja käyttöohje

Tärkeitä ohjeita

- ▶ Huuhtelee putkijohdot ennen asennusta!
- ▶ Käytä varusteet vain alkuperäisten sihtien!
- ▶ Hana tulee tarkistaa ja huoltaa säännöllisin väliajoin veden laadusta, paikallisista oloista ja paikalla voimassa olevista määräyksistä riippuen.

Tekniset tiedot

- ▶ Vähimmäisvirtauspaine 1,0 bar
- ▶ Suurin käyttöpaine 10 bar
- ▶ Suositeltava virtauspaine 3 bar
- ▶ Verkkojännite 24 V DC
- ▶ Suojaustapa IP 68



- ▶ Tehonkulutus 2,5 W
- ▶ Tilavuusvirta 3 barin virtauspaineella: 1,8 l/min
- ▶ Juoksuaika ~10 s säädettävissä



- ▶ Tehonkulutus 6 W
- ▶ Huuhtelumäärä säädettävissä välillä 6 - 9 l

IT

Istruzioni per il montaggio e l'uso

Avvertenze importanti

- ▶ Sciacquare le tubazioni prima di installare!
- ▶ Utilizzare la rubinetteria esclusivamente con i filtri originali!
- ▶ Controllare e sottoporre a manutenzione l'apparecchio ad intervalli regolari, in funzione della qualità dell'acqua, delle caratteristiche locali e delle vigenti disposizioni locali.

Specifiche tecniche

- ▶ Pressione idraulica min. 1,0 bar
- ▶ Pressione di esercizio max. 10 bar
- ▶ Pressione idraulica consigliata 3 bar
- ▶ Tensione di allacciamento 24 V DC
- ▶ Tipo di protezione IP 68



- ▶ Potenza assorbita 2,5 W
- ▶ Portata volumetrica a 3 bar di pressione idraulica: 1,8 l/min
- ▶ Durata di flusso impostabile ~10 s



- ▶ Potenza assorbita 6 W
- ▶ Quantità d'acqua di risciacquo impostabile a 6 - 9 l

RU

Инструкция по монтажу и вводу в эксплуатацию

Важные указания

- ▶ Перед инсталляцией промыть трубки!
- ▶ Эксплуатировать арматуру только с оригинальными фильтрами!
- ▶ Арматуру необходимо регулярно чистить и обслуживать в зависимости от качества воды, местных условий и действующих в месте эксплуатации предписаний.

Технические характеристики

- ▶ Минимальный гидравлический напор 1,0 бар
- ▶ Максимальное рабочее давление 10 бар
- ▶ Рекомендуемый гидравлический напор 3 бар
- ▶ Напряжение питающей сети 24 В постоянного тока
- ▶ Вид защиты IP 68



- ▶ Потребляемая мощность 2,5 W
- ▶ бъемный расход при гидравлическом напоре 3 бар: 1,8 l/min
- ▶ Время протекания ~10 сек. регулируемое



- ▶ Потребляемая мощность 6 W
- ▶ Регулируемый расход для промывки 6 – 9 л

Belangrijke aanwijzingen

- ▶ Voor installatie buisleidingen spoelen!
- ▶ Armatuur alleen met originele zeven gebruiken!
- ▶ Afhankelijk van de waterkwaliteit, de plaatselijke omstandigheden en de plaatselijke voorschriften de armatuur regelmatig controleren en onderhouden.

Technische gegevens

- ▶ Minimale dynamische druk 1,0 bar
- ▶ Maximale werkdruk 10 bar
- ▶ Aanbevolen dynamische druk 3 bar
- ▶ Aansluitspanning 24 V DC
- ▶ Veiligheidsgraad IP 68



- ▶ Opgenomen vermogen 2,5 W
- ▶ Volumestroom bij 3 bar dynamische druk: 1,8 l/min
- ▶ Stromingstijd ~10 s instelbaar



- ▶ Opgenomen vermogen 6 W
- ▶ Spoelhoeveelheid 6 - 9 l instelbaar

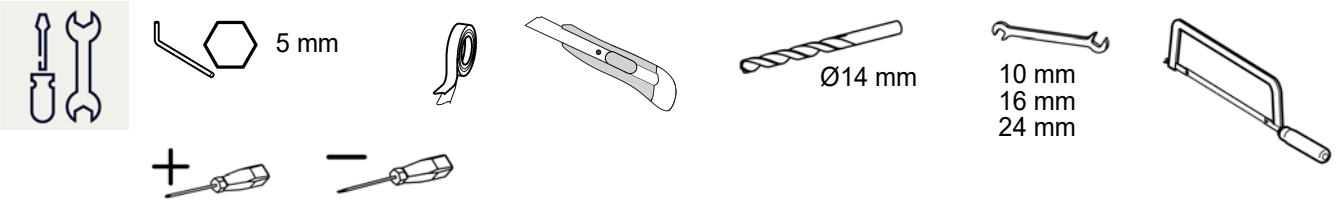


1. Montage

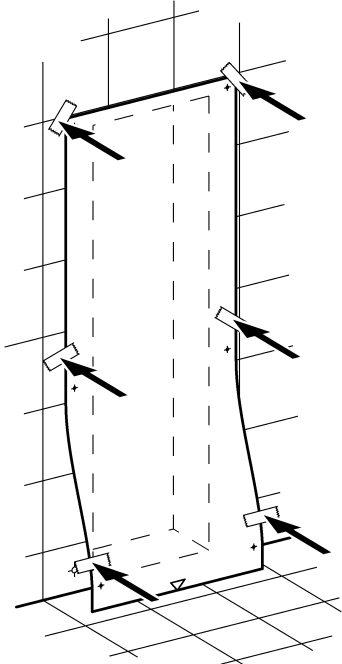
EN Installation
FR Montage
ES Montaje
IT Montaggio

NL Montage
PL Montaż
SV Montering

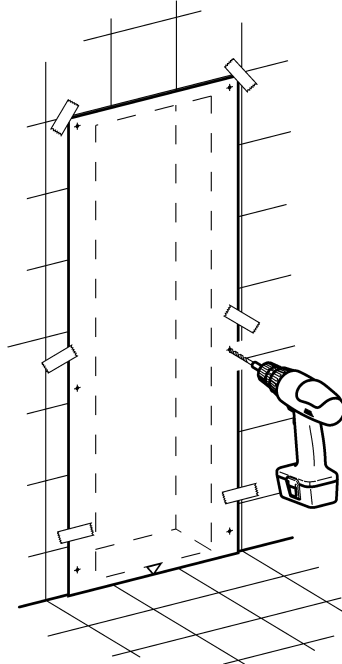
CS Montáž
FI Asennus
RU Монтаж



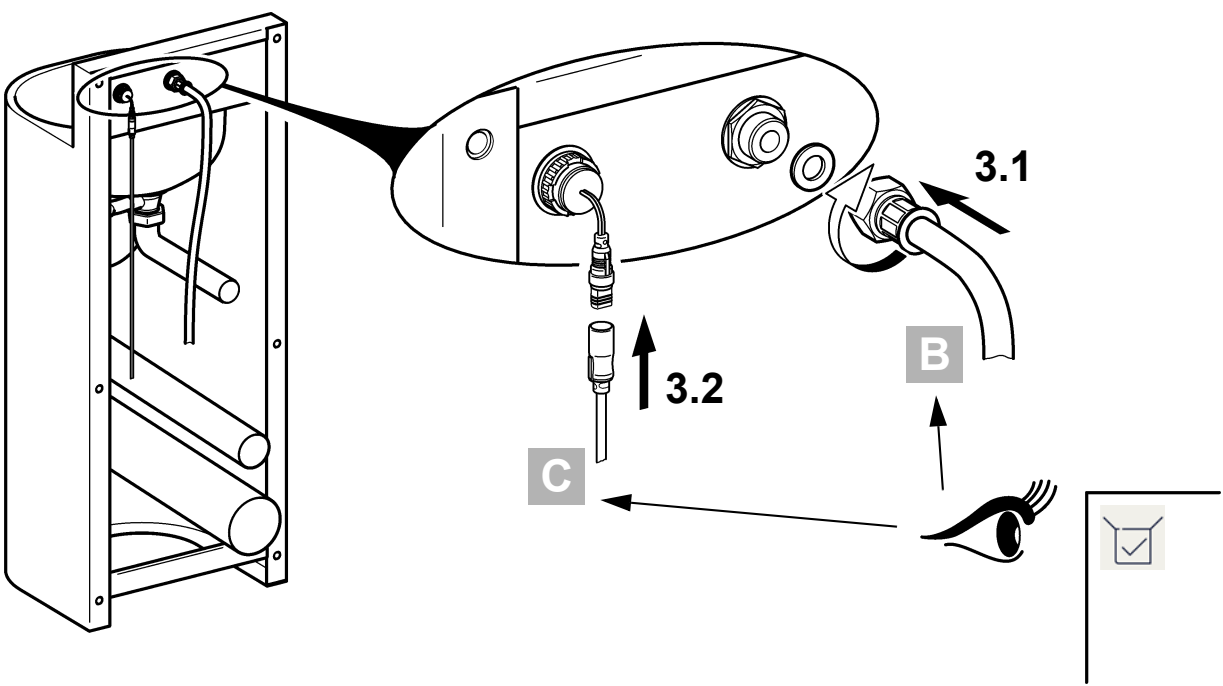
1



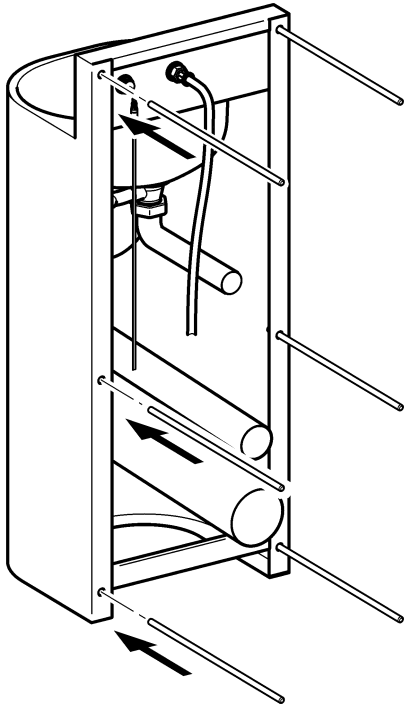
2



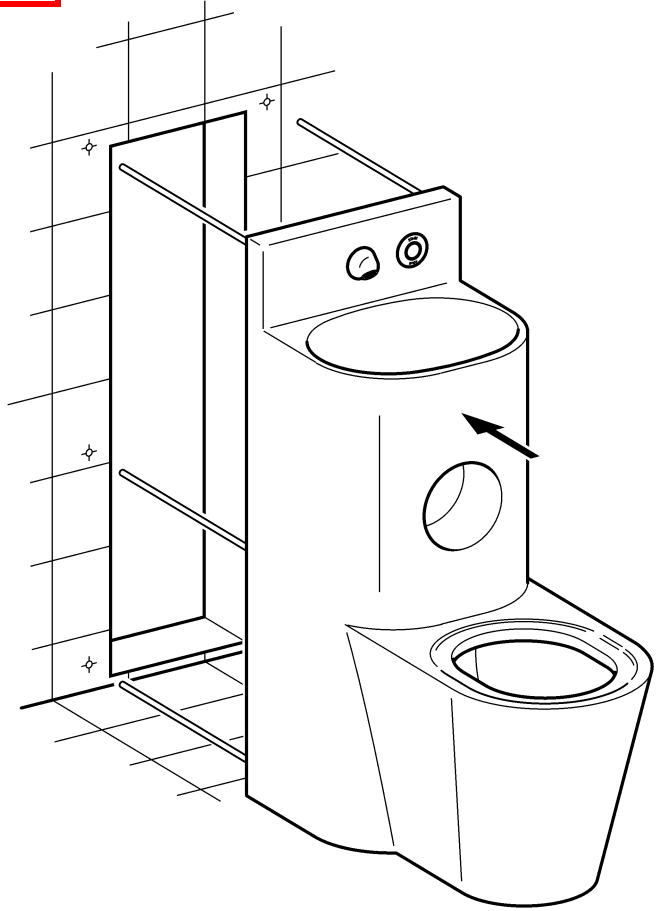
3



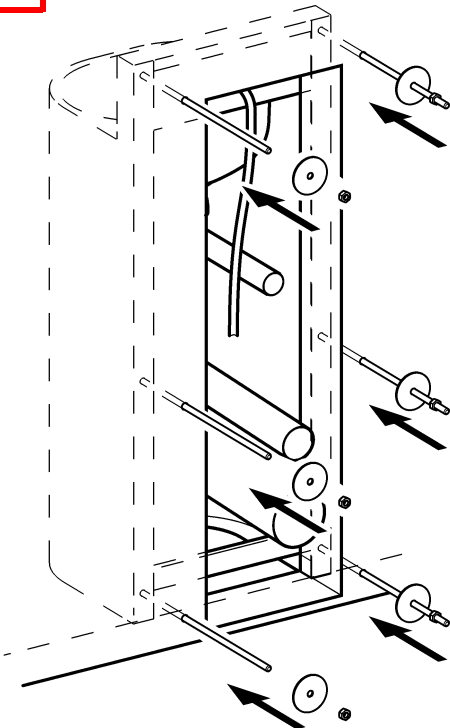
4



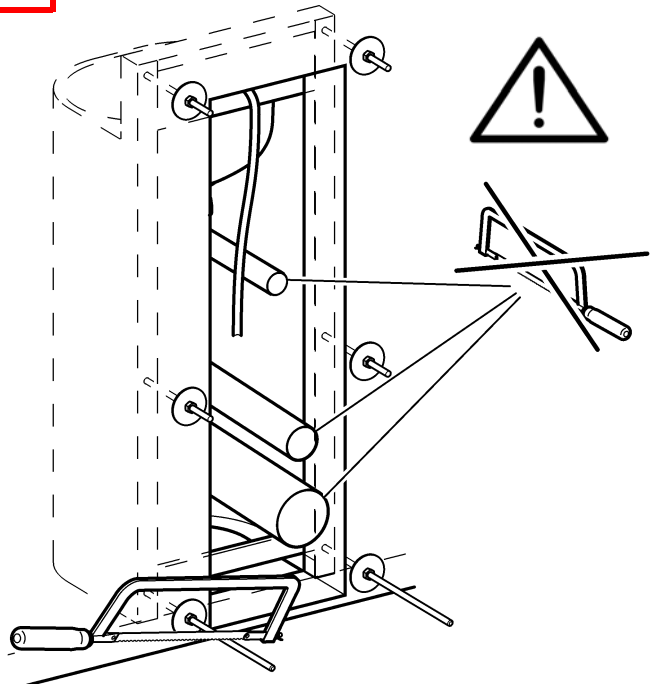
5



6



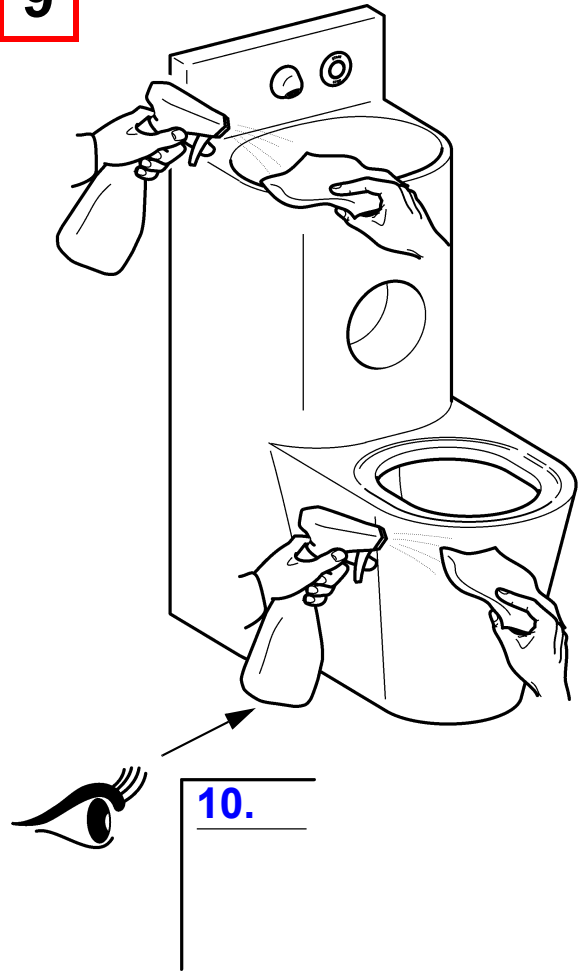
7



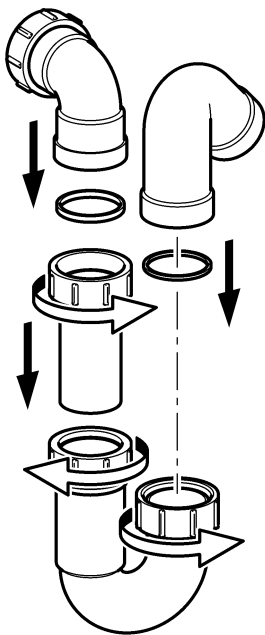
8



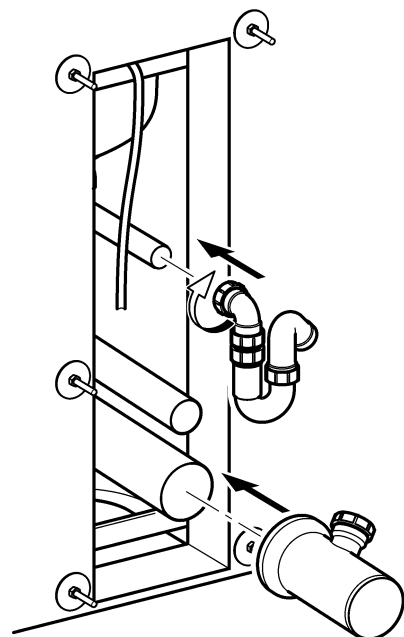
9



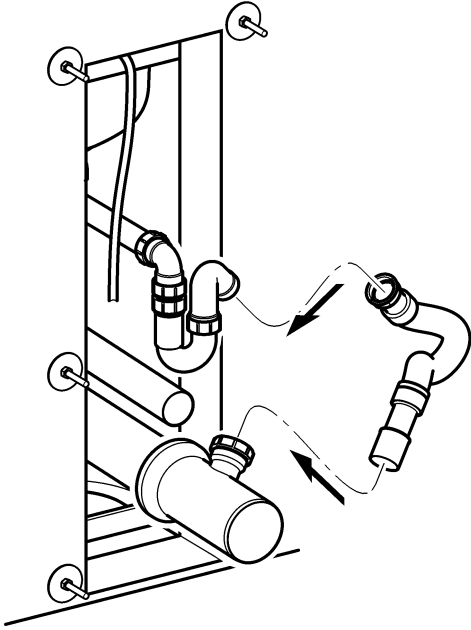
10



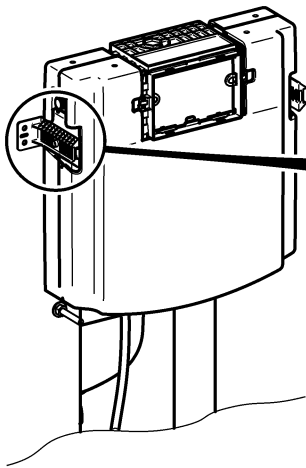
11



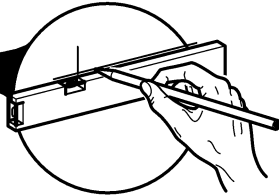
12



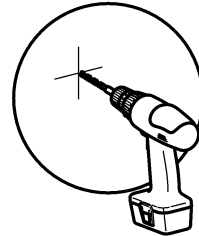
13



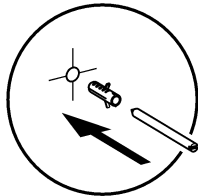
13.1



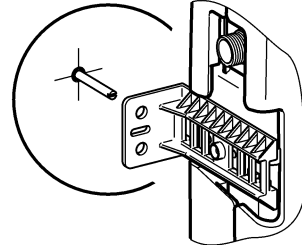
13.2



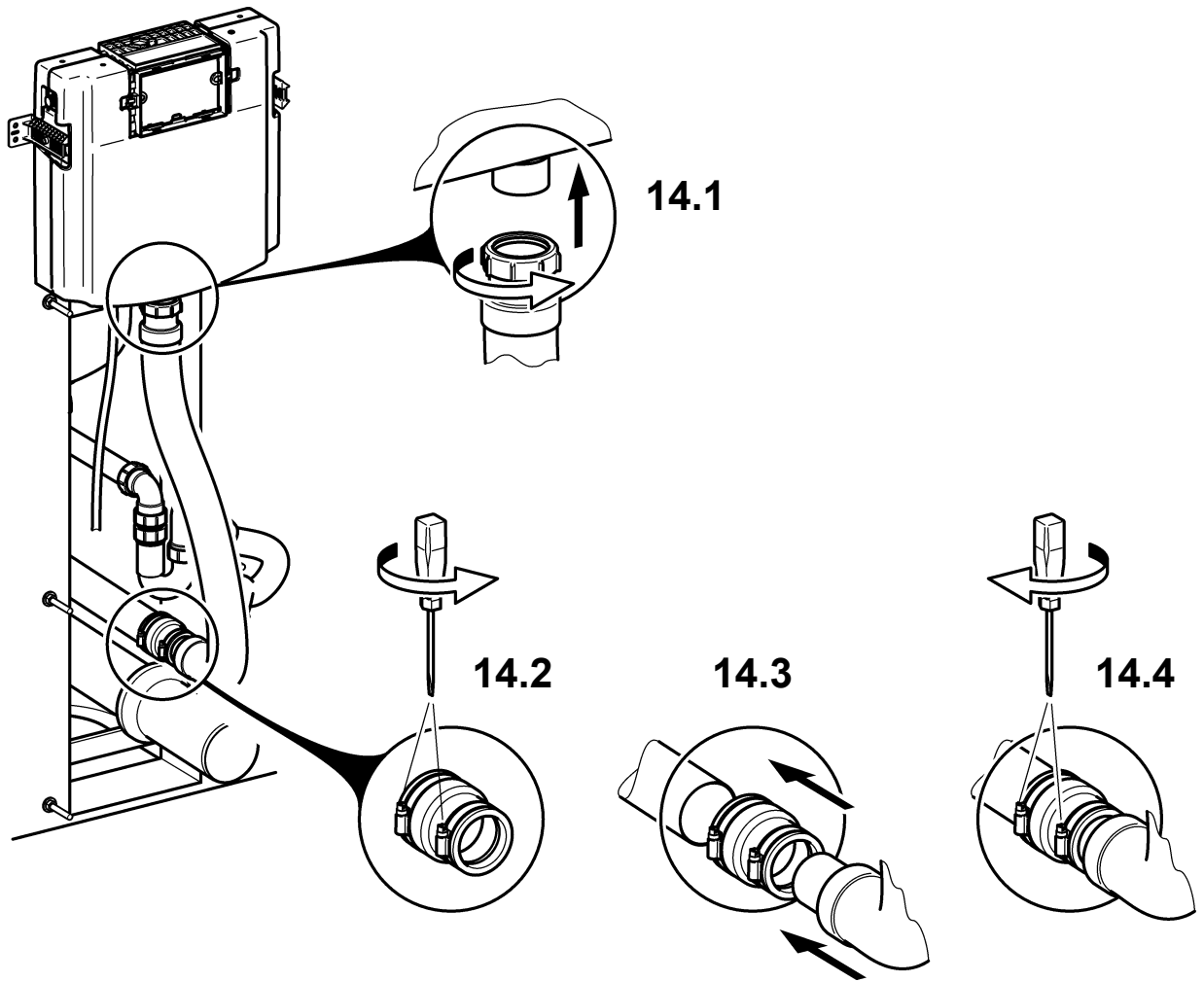
13.3



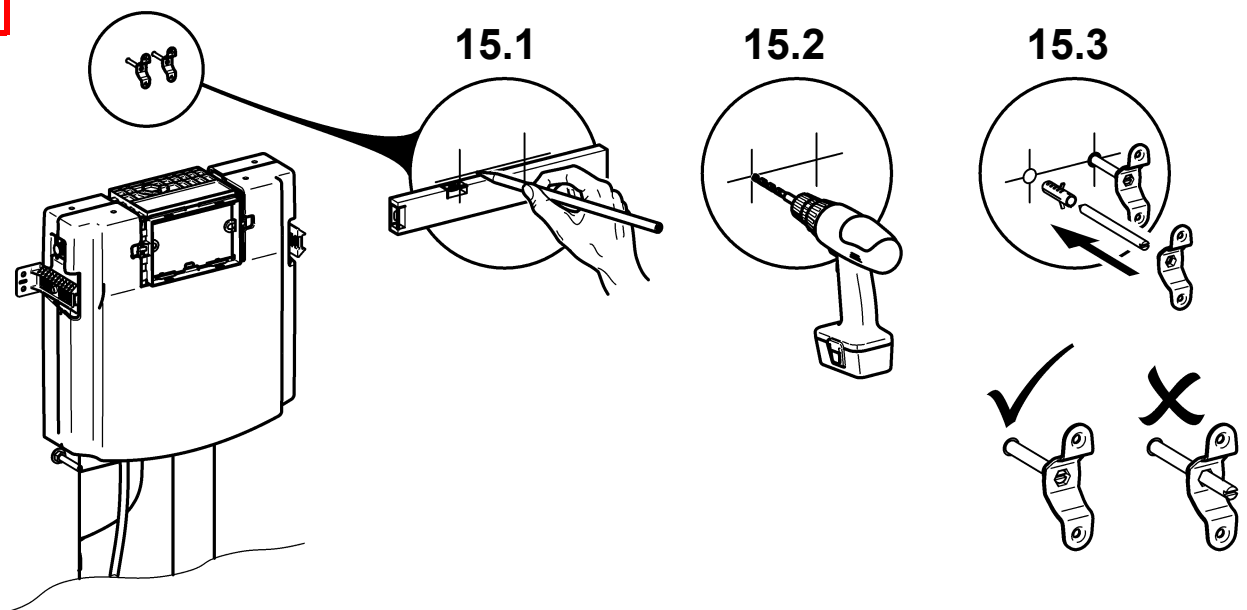
13.4



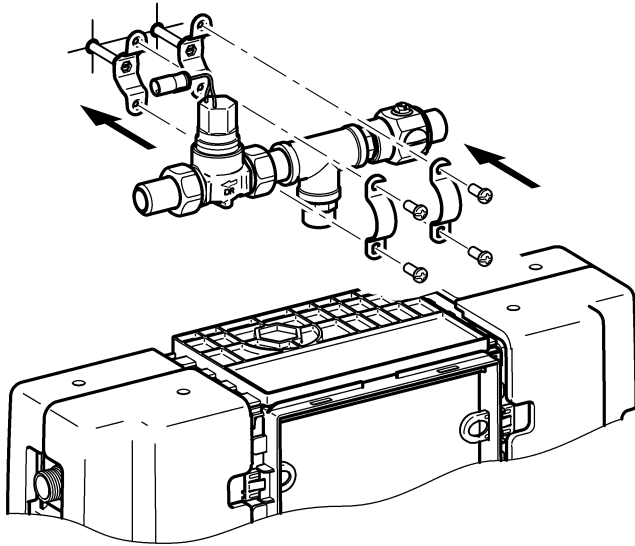
14



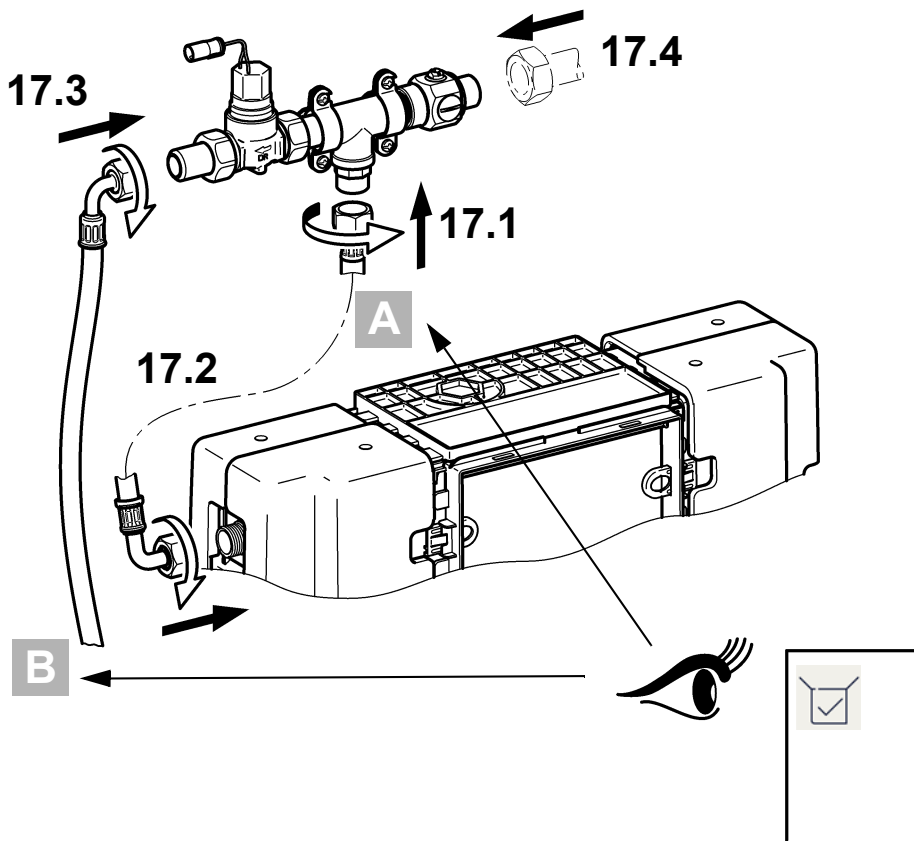
15



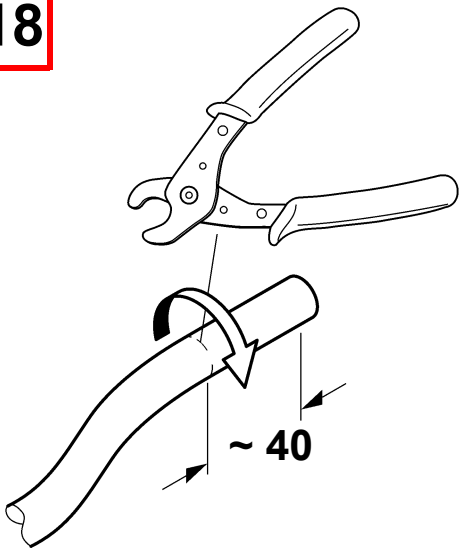
16



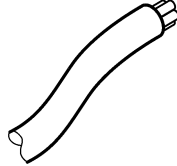
17



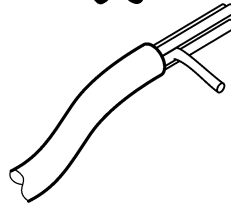
18



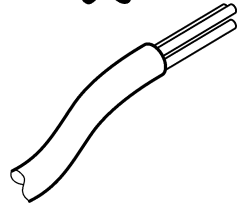
x



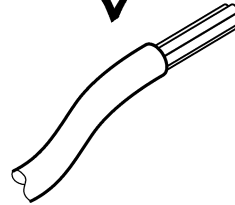
x



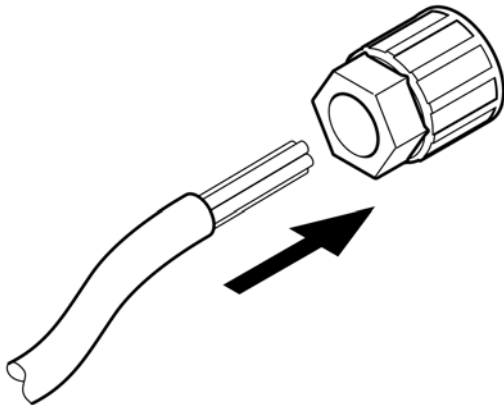
x



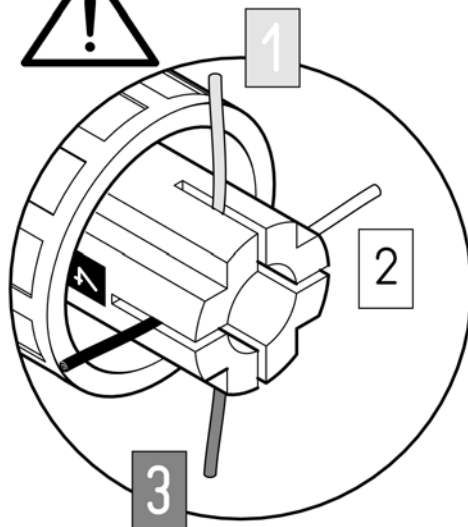
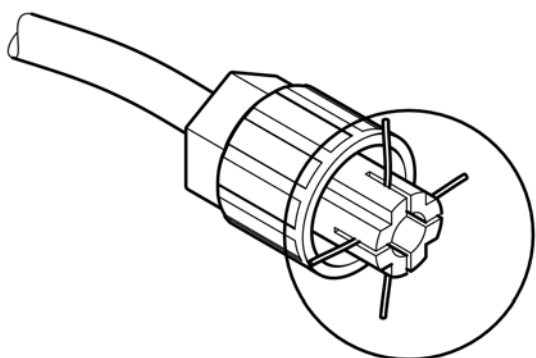
✓

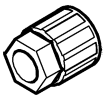
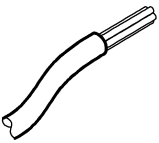


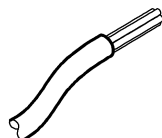
19



20

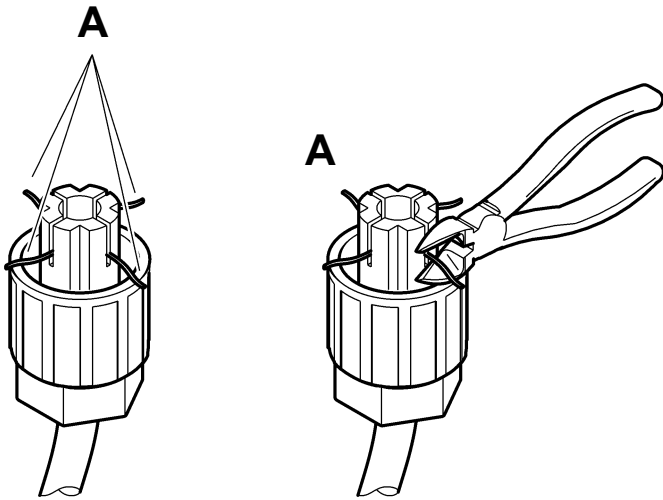


		
1	brown	red
2	white	white
3	blue	blue
4	black	black

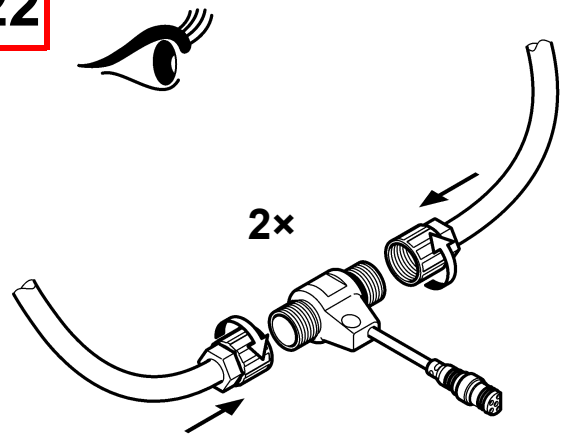


15.

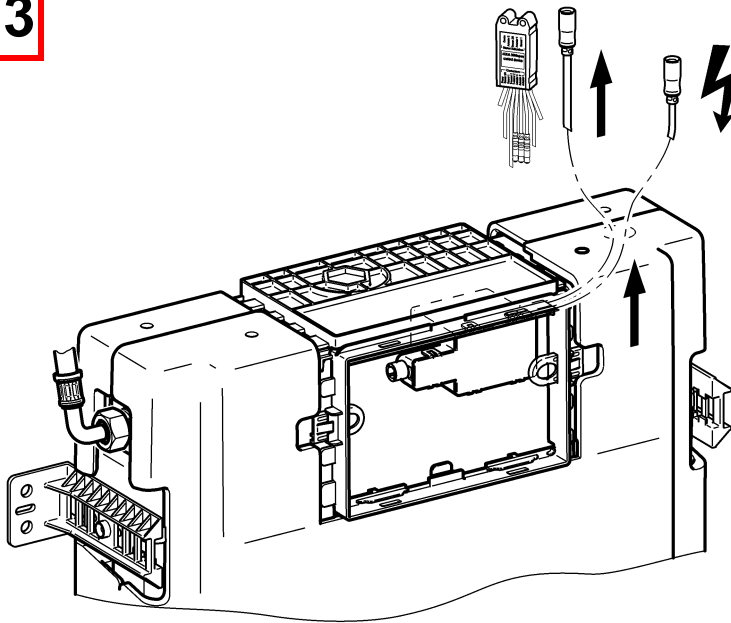
21



22



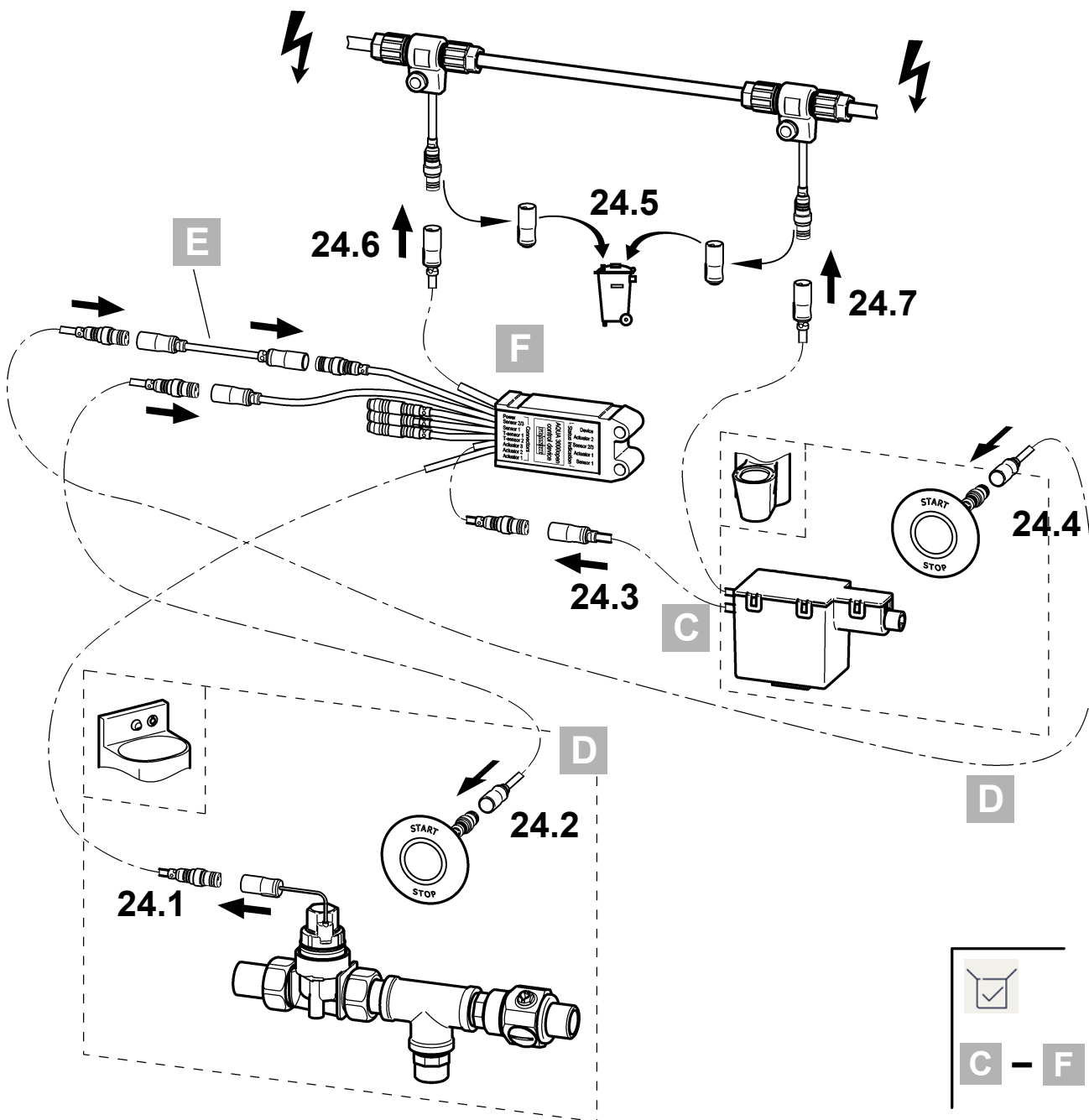
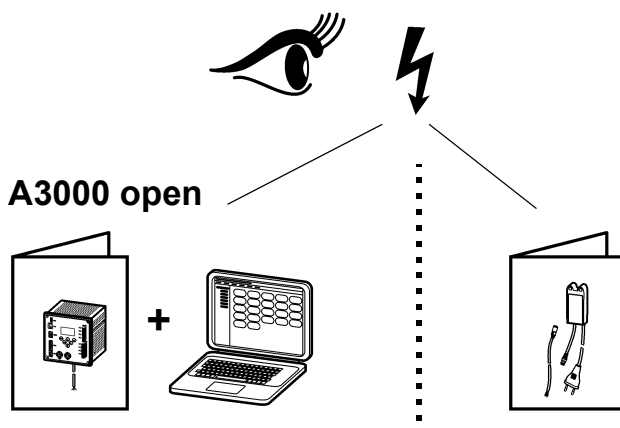
23



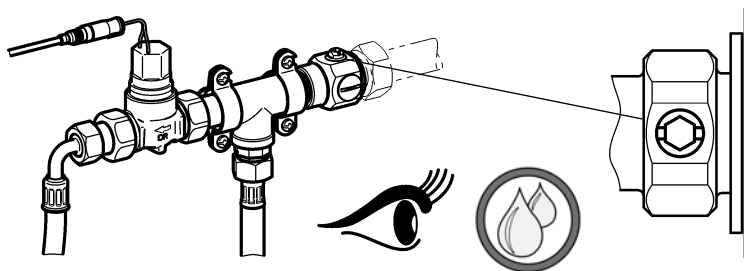
24

F ID36200

- Power → 24.6
- Sensor 2/3 → 24.4
- Sensor 1 → 24.2
- T-Sensor 2
- T-Sensor 1
- Actuator 3
- Actuator 2 → 24.3
- Actuator 1 → 24.1



25



2. Funktion

EN Function

FR Fonctionnement

ES Función

IT Funzionamento

NL Werking

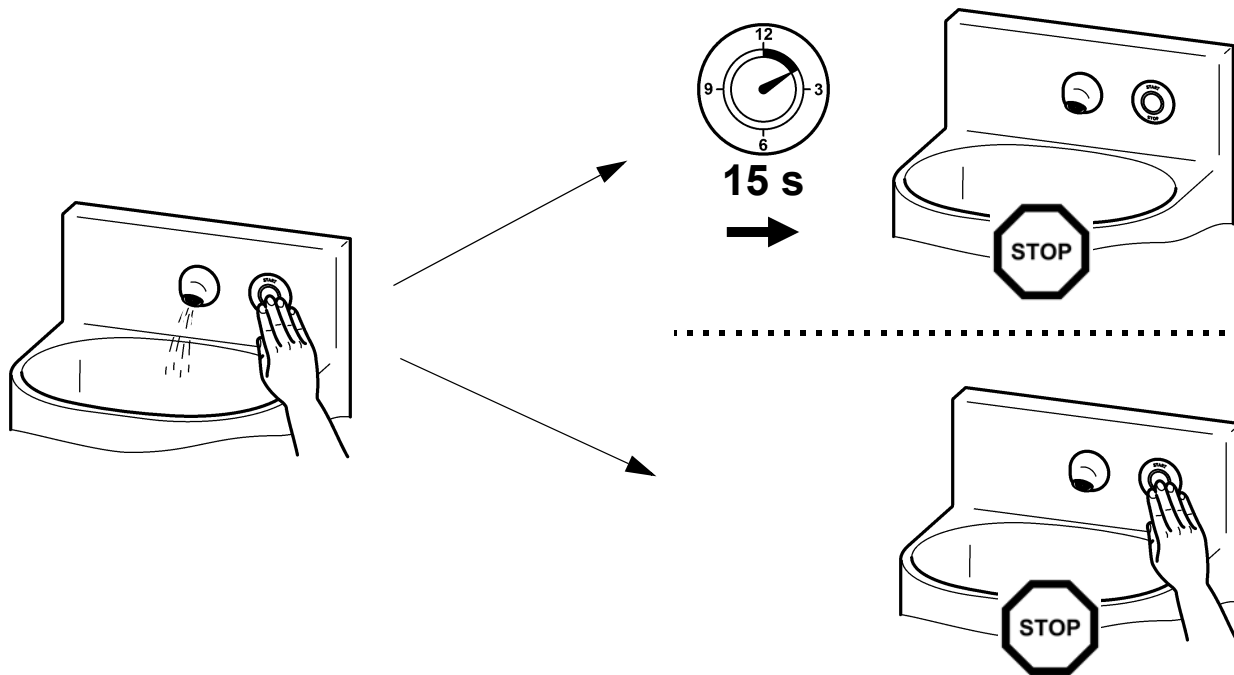
PL Funkcja

SV Funktion

CS Funkce

FI Toiminto

RU Функционирование



3. Fließzeit einstellen

EN Adjust flow duration

NL Stroomingstijd instellen

CS Nastavit dobu průtoku

FR Régler la durée d'écoulement

PL Ustawić czas przepływu

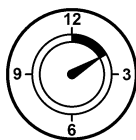
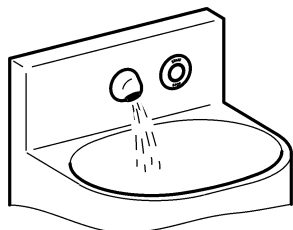
FI Aseta virtausaika

ES Ajustar el tiempo de flujo

SV Ställa in flytförmígan

RU Регулировка времени истечения

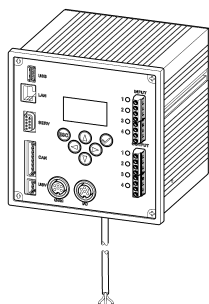
IT Impostazione della durata di flusso



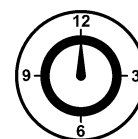
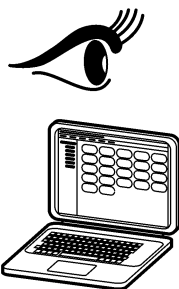
10 s



A3000 open



+



1 – 255 s

4. Papier nachfüllen

EN Refill paper

NL Papier bijvullen

CS Doplnit papír

FR Ajouter du papier

PL Uzupełnij papier

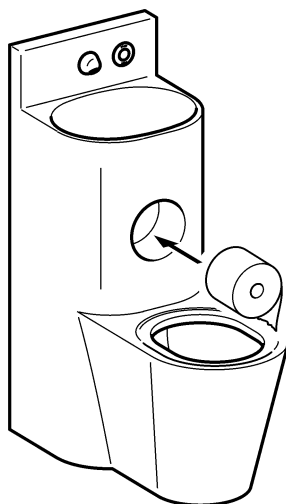
FI Paperin uudelleen täyttö

ES Rellenar papel

SV Fyll på papper

RU Дозаправить бумагу

IT Ricaricare carta



5. Wartung

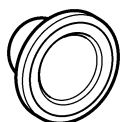
EN Maintenance
FR Maintenance
ES Mantenimiento
IT Manutenzione

NL Onderhoud
PL Konserwacja
SV Underhåll

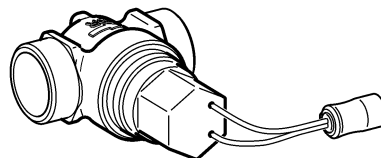
CS Varování
FI Huolto
RU Техническое обслуживание



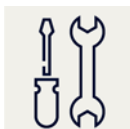
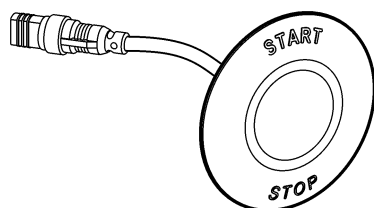
6.



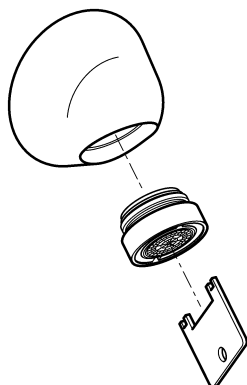
7.



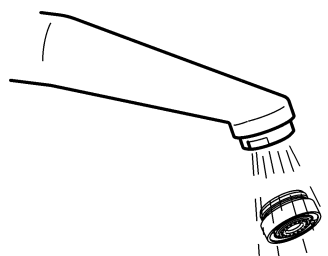
8.



1



2



6. Sieb wechseln

EN Replace filter

FR Remplacement du filtre

ES Cambio de filtro

IT Sostituzione del filtro

NL Zeef vervangen

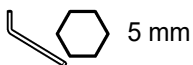
PL Wymienić sitko

SV Byta sil

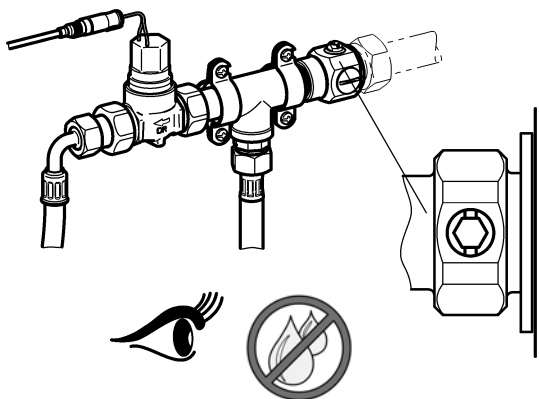
CS Výměna sítka

FI Sihdin vaihtaminen

RU Замена сетчатого фильтра



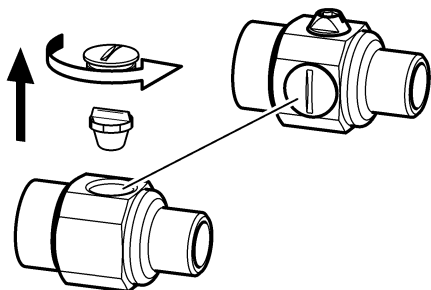
1



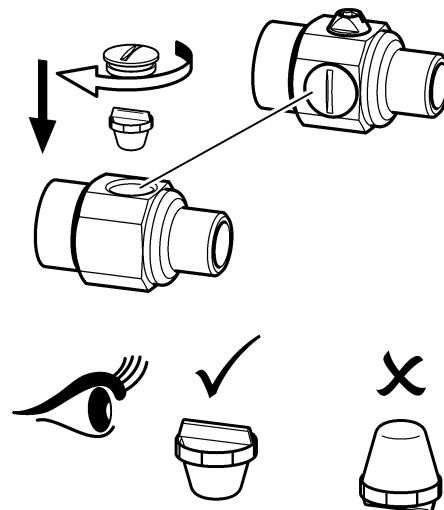
2



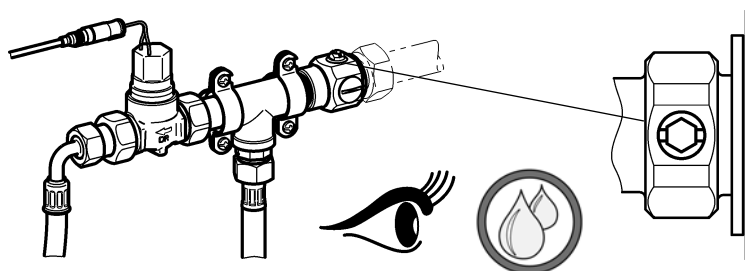
3



4

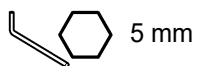


5

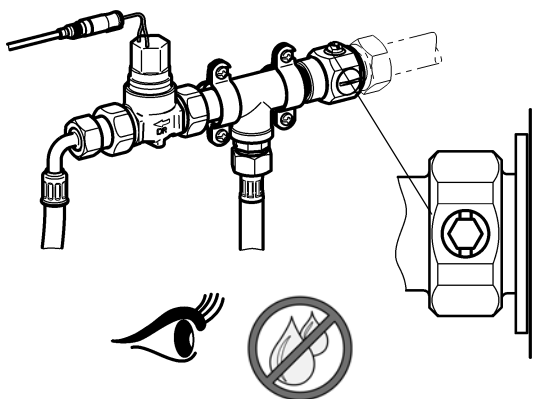


7. Magnetventilkartusche wechseln

EN Replacing the solenoid valve cartridge	NL Magneetventielpatroon verandering	CS Výměna kartuše s magnetickým ventilem
FR Remplacement de la cartouche d'électrovanne	PL Wymiana wkładu zaworu elektromagnetycznego	FI Magneettiventtiilipanosen vaihtaminen
ES Cambiar cartucho de la válvula electromagnética	SV Byta magnetventilpatron	RU Замена картриджа электромагнитного клапана
IT Sostituzione della cartuccia della valvola elettromagnetica		



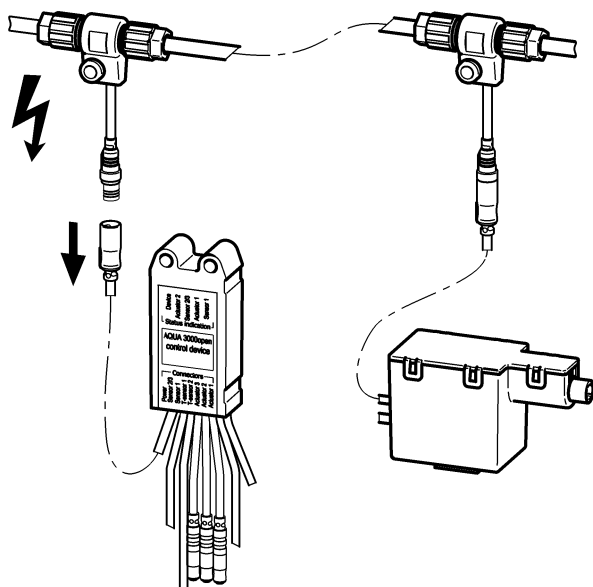
1



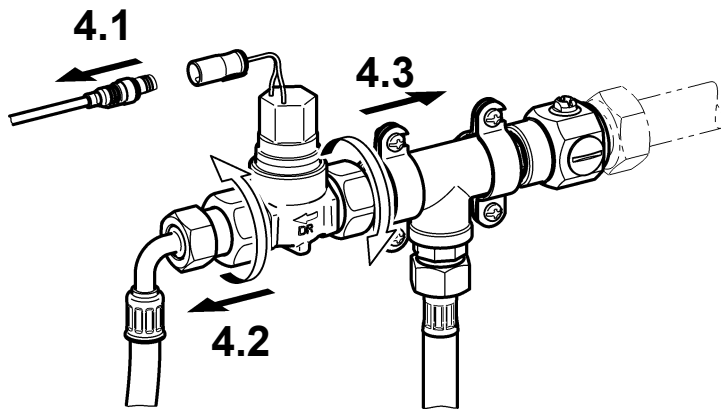
2



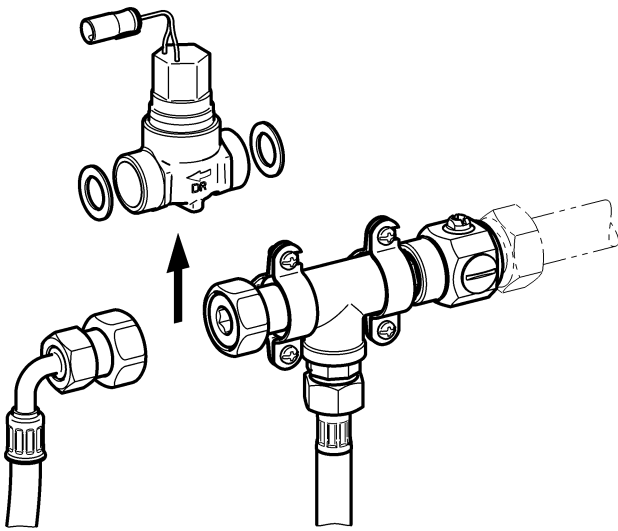
3



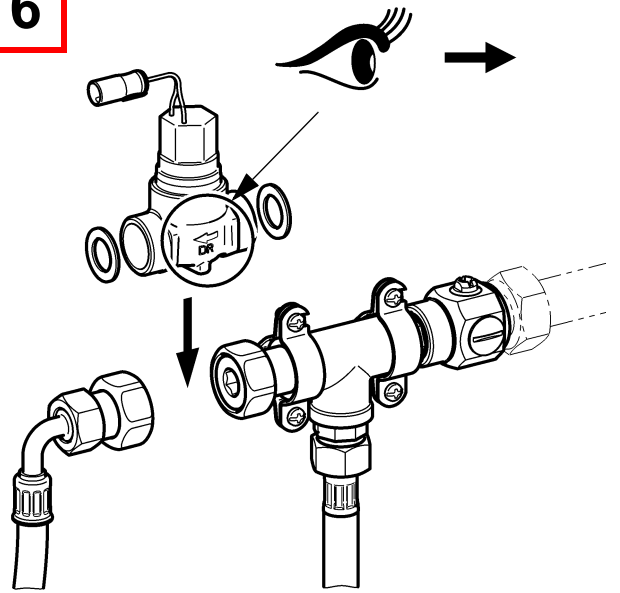
4



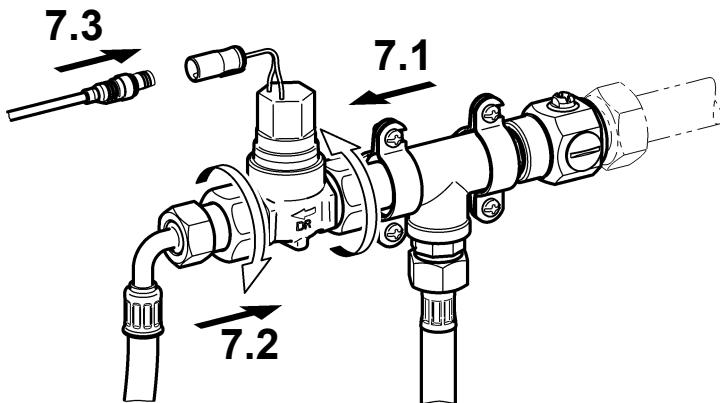
5



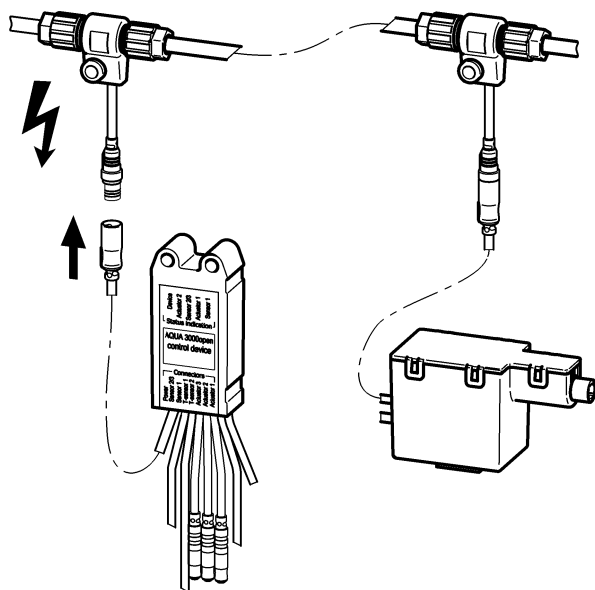
6



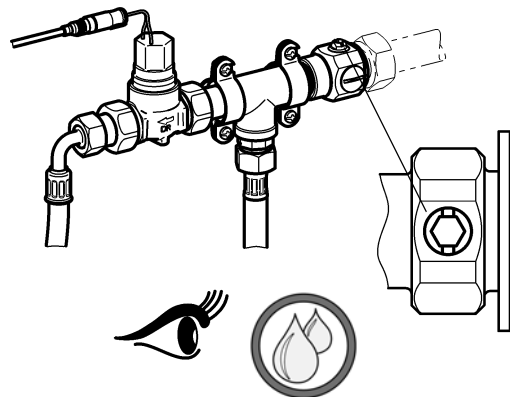
7



8



9



8. Piezo-Taster wechseln

EN Replace piezo button

NL Piëzo-druktoets vervangen

CS Vyměňte piezo spínač

FR Changer le bouton piézo

PL Wymienić przycisk piezoelektryczny

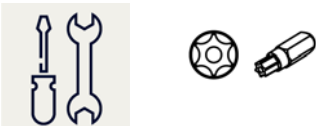
FI Pietsopainike vaihto

ES Cambiar el pulsador piezoeléctrico

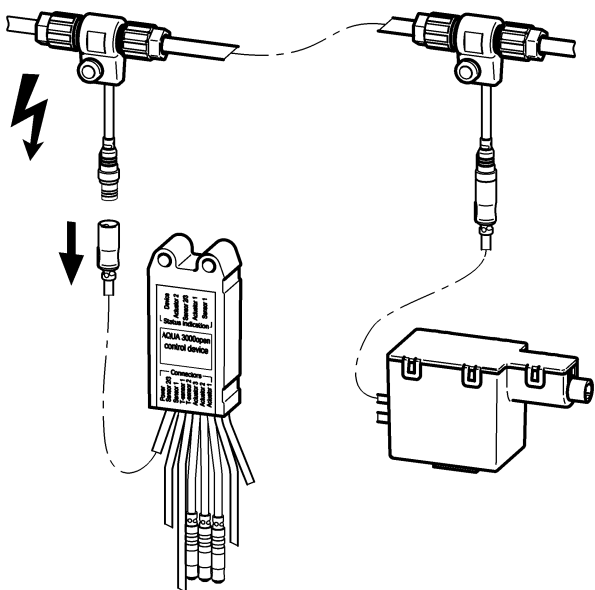
SV Byt piezo-tryckknapp

RU Замена Пьезовыключатель

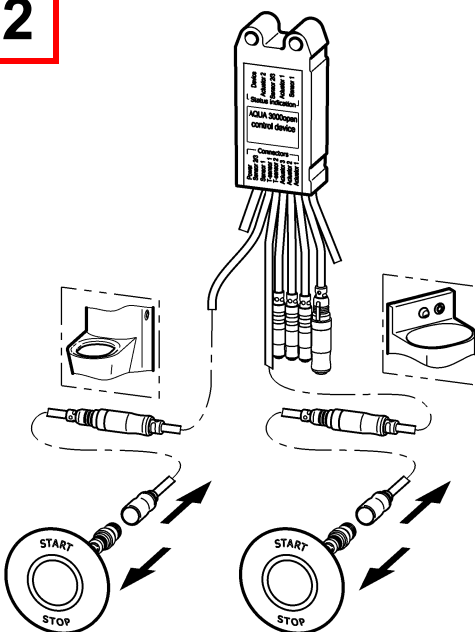
IT Cambiare il pulsante piezoelettrico



1



2

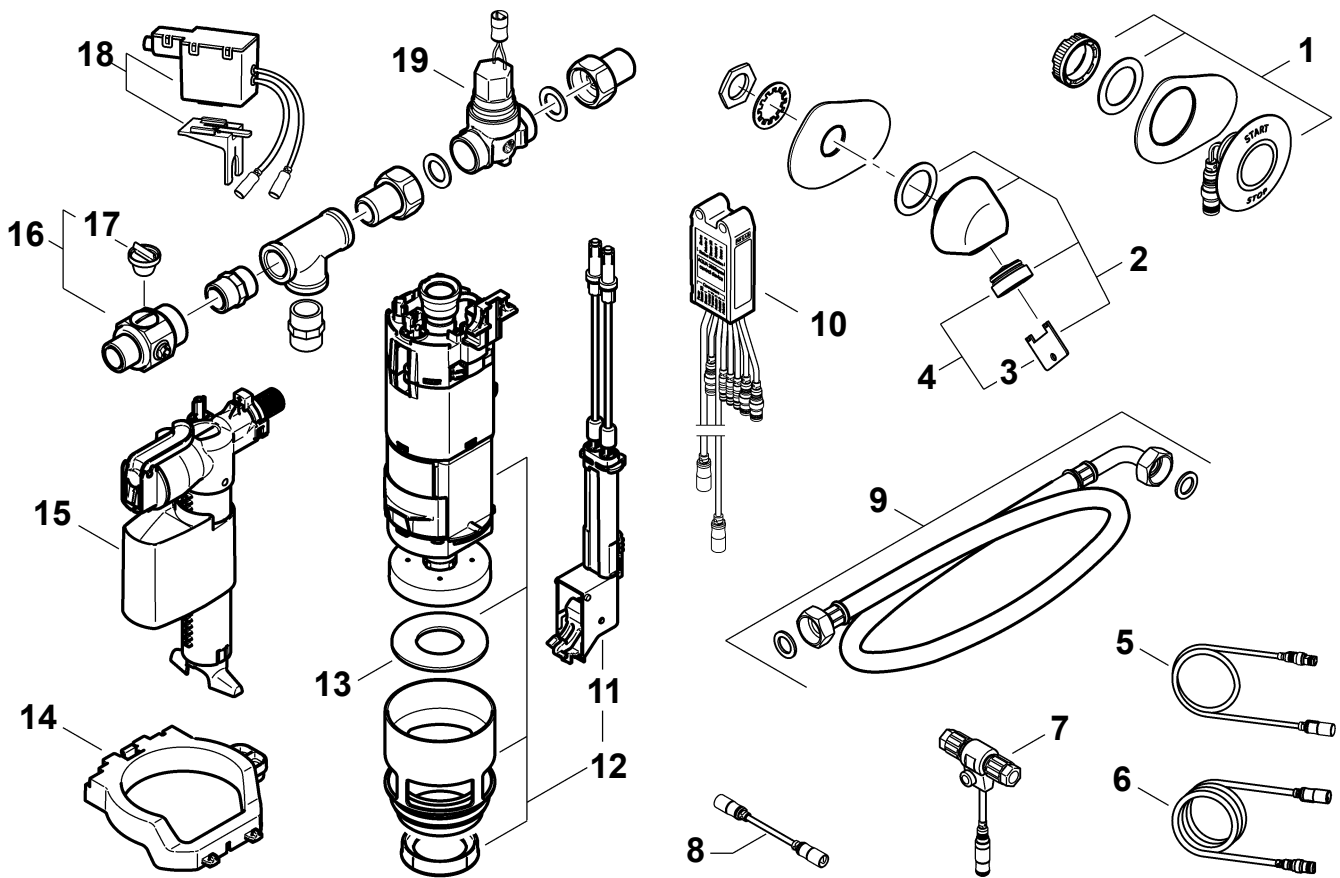


9. Ersatzteile

EN Replacement parts
FR Pièces de rechange
ES Piezas de recambio
IT Pezzi di ricambio

NL Reserveonderdelen
PL Części zamienne
SV Reservdelar

CS Náhradní díly
FI Varaosat
RU Запчасти



1 ... 2000104441 EAT3O0001	62000105694 ZA3OP0004	11 ... 2030028586 EFLSY0002	16 ...2000106008 EHDTX0003
2 ... 2000107291 ZTAPS0004	72000100853 ZAQUA075	12... 2030028580 EFLSY0004	17 ...2000104693 ^{b)} ASXX9012
3 ... 2000105960 ZFITG0008	82000105707 EAT3O0007	13... 2000104773 ^{a)} EFLSY0003	18... 2030022899 ZA3OP0023
4 ... 2030004509 ETAPS0043	92030005392 EHDTX0020	14... 2030064644 EFLSY0001	19 ...2000101328 ZAQUA032
5 ... 2000105693 ZA3OP0005	10 ...2030015199 EA3OP0144	15... 2000105000 EAQFX0001	

EN a) 5 pieces
b) 10 pieces

ES a) 5 piezas
b) 10 piezas

PL a) 5 sztuk
b) 10 sztuk

FI a) 5 kappaletta
b) 10 kappaletta

DE a) 5 Stück
b) 10 Stück

IT a) 5 pezzi
b) 10 pezzi

SV a) 5 styck
b) 10 styck

RU a) 5 штук
b) 10 штук

FR a) 5 pièces
b) 10 pièces

NL a) 5 stuk
b) 10 stuk

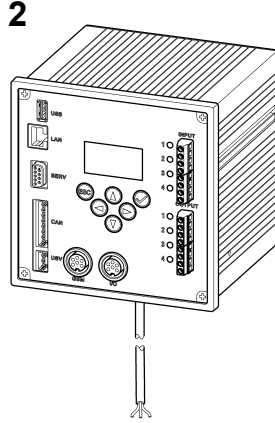
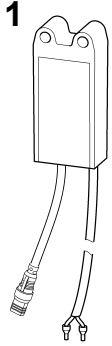
CS a) 5 kusů
b) 10 kusů

10. Zubehör

EN Accessories
FR Accessoire
ES Accesorios
IT Accessori

NL Toebehoren
PL Akcesoria
SV Tillbehör

CS Příslušenství
FI Lisävarusteet
RU принадлежности

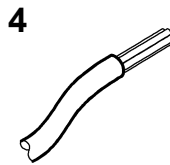
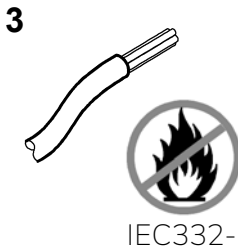


1..... 2000102691
ZAQUA094

2..... 2000108123
ZA3OP0011

3..... **100 m:**
2000104272
ZAQUA011

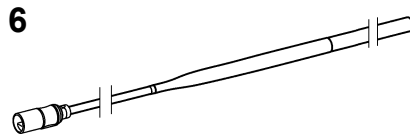
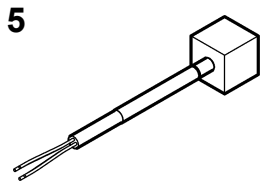
25 m:
2000104274
ZAQUA012



4..... **100 m:**
2000100801
ZAQUA077

25 m:
2000100852
ZAQUA078

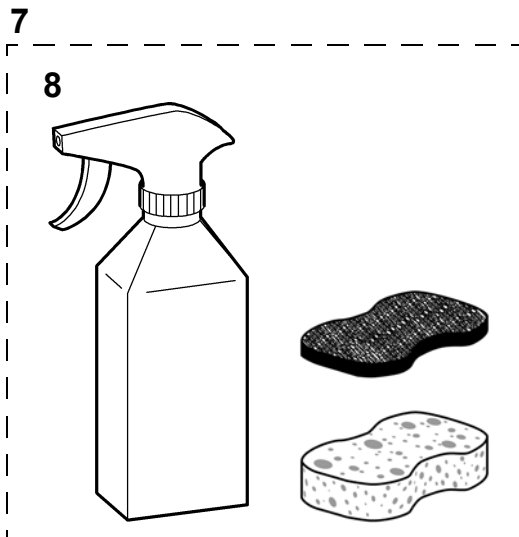
5..... 2000100847
ZAQUA014



6..... 2030005282
ZA3OP0020

7..... 2000109019
ZWSPL0024

8..... **0,5 l:**
2000105091
ZWSPL0023



Australia

PR Kitchen and
Water Systems Pty Ltd
Dandenong South VIC 3175
Phone +61 3 9700 9100

Austria

KWC Austria GmbH
6971 Hard, Austria
Phone +43 5574 6735 0

**Belgium, Netherlands &
Luxembourg**

KWC Aquarotter GmbH
9320 Aalst; Belgium
Phone NL +31 (0) 492 728 224
BE/LU +32 (0) 53 60 31 50

Czech Republic

KWC Aquarotter GmbH
14974 Ludwigsfelde, Germany
Phone +49 3378 818 309

France

KWC Austria GmbH
6971 Hard, Austria
Phone +33 800 909 216

Germany

KWC Aquarotter GmbH
14974 Ludwigsfelde
Phone +49 3378 818 0

Italy

KWC Austria GmbH
6971 Hard, Austria
Numero Verde +39 800 789 233

Middle East

KWC ME LLC Ras Al Khaimah,
United Arab Emirates
Phone +971 7 2034 700

Poland

KWC Aquarotter GmbH
14974 Ludwigsfelde, Germany
Phone +48 58 35 19 700

Spain

KWC Austria GmbH
6971 Hard, Austria
Phone +43 5574 6735 211

Switzerland & Liechtenstein

KWC Group AG
5726 Unterkulm, Switzerland
Phone +41 62 768 69 00

Turkey

KWC ME LLC Ras Al Khaimah,
United Arab Emirates
Phone +971 7 2034 700

United Kingdom

KWC DVS Ltd - Northern Office
Barlborough S43 4PZ
Phone +44 1246 450 255

KWC DVS Ltd - Southern Office
Paignton TQ4 7TW
Phone +44 1803 529 021

EAST EUROPE

Bosnia Herzegovina
Bulgaria | Croatia
Hungary | Latvia
Lithuania | Romania
Russia | Serbia | Slovakia
Slovenia | Ukraine

KWC Aquarotter GmbH
14974 Ludwigsfelde, Germany
Phone +49 3378 818 261

SCANDINAVIA & ESTONIA

Finland | Sweden | Norway
Denmark | Estonia

KWC Nordics Oy
76850 Naarajärvi, Finland
Phone +358 15 34 111

OTHER COUNTRIES

KWC Austria GmbH
6971 Hard, Austria
Phone +43 5574 6735 0

