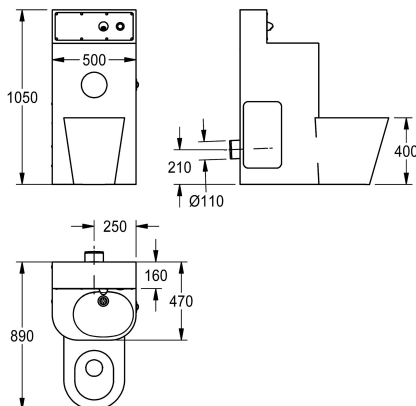


KWC HEAVY-DUTY WC-Waschtischkombination

Modell-Linie: HEAVYDUTY | HDTX815M
Hochsicherheitsserie | Gefängnis-Einheiten



KWC-Nr.

2000100965

Ausführung mit links 45° angeordnetem Tiefspül-WC

2000100966

Ausführung mit mittig angeordnetem Tiefspül-WC, Abmessungen 500 x 1050 x 890 mm (B x H x T)

2000100967

Ausführung mit rechts 45° angeordnetem Tiefspül-WC, Abmessungen 810 x 1050 x 780 mm (B x H x T)

WC-Position

links

Mitte

rechts

WC-Waschtischkombination, zur Aufstellung vor der Wand, Chromnickelstahl, Oberfläche seidenmatt, mit integrierten, fernbetätigt gesteuerten Armaturenkomponenten, nicht sichtbare Befestigung mit Stockschrauben, verschließbare Revisionsöffnung, Standsäule, Materialstärke 2,0 mm, mit hochgezogener Rückwand inklusive Wandauslauf und Druckknopfbetätigung, fugenlos eingeschweißtem WC-Papierrollenfach und fugenlos eingeformter ovaler Waschmulde mit Siphon aus Kunststoff. Tiefspül-WC, Materialstärke 1,6 mm, mit bodenlanger Schürze, Anordnung mittig 90°; Spülrand gegen Verbergen von Gegenständen geschützt,

Spülverhalten nach EN 997 zertifiziert, Abgang hinten waagrecht DN 100. Selbstschluss-Durchgangsventil mit Fernbetätigung, zum Anschluss an vorgemischtes Warmwasser oder Kaltwasser, selbsttätig und rückschlagfrei schließend, Wandeinbauspülkasten, schwitzwasserisoliert, mit Einmengenspültechnik (9 oder 6 l), Inklusive Befestigungsmaterial.

Gesamtabmessungen 500 x 1050 x 890 mm (B x H x T)
WC Position Mitte

Technische Daten

Gehäusebreite	500 mm
Revisionstür-Paneel	ja
Bodenbefestigungsplatte	nein
Anschlussgröße	DN 15
Material	Edelstahl
Materialtyp	1.4301 Chromnickelstahl V2A
Materialstärke Gehäuse	2 mm
Materialstärke WC	1.5 mm
Abgangsgröße	DN 50 / DN 100
Gesamttiefe	890 mm
Gesamthöhe	1.050 mm
Gesamtbreite	500 mm
Überlauf	nein
Verrohrungsmaterial	Edelstahl
Selbstschlussarmaturen	mechanisch
Durchmesser Toilettenrollenhal	153 mm
Abdeckblech Design	runde Form
Seifenschale	nein

Gehäusebreite	500 mm
Revisionstür-Paneel	ja
Bodenbefestigungsplatte	nein
Anschlussgröße	DN 15
Material	Edelstahl
Materialtyp	1.4301 Chromnickelstahl V2A
Materialstärke Gehäuse	2 mm
Materialstärke WC	1.5 mm
Abgangsgröße	DN 50 / DN 100
Gesamttiefe	890 mm
Gesamthöhe	1.050 mm
Gesamtbreite	500 mm
Überlauf	nein
Verrohrungsmaterial	Edelstahl
Selbstschlussarmaturen	mechanisch
Durchmesser Toilettenrollenhal	153 mm
Abdeckblech Design	runde Form
Seifenschale	nein



KWC HEAVY-DUTY WC-Waschtischkombination

Modell-Linie: HEAVYDUTY | HDTX815M
Hochsicherheitsserie | Gefängnis-Einheiten

Auslauflänge	83 mm
Oberflächenbehandlung	seidenmatt
Armatur mit integriertem Trink	nein
Art der Spülarmatur	WC Spülkasten
Art der Montage	Wandmontage
Typ des WC-Sitzes	ohne Sitz
Art des WCs	bodenstehend
Höhe Oberkante Becken	850 mm
Aufkantungstiefe	160 mm
Aufkantungshöhe	200 mm
WC-Höhe	400 mm
WC-Position	Mitte
IgPosNumber	63FP23B

Ersatzteile



Ablaufset

203.0000.297
F2119