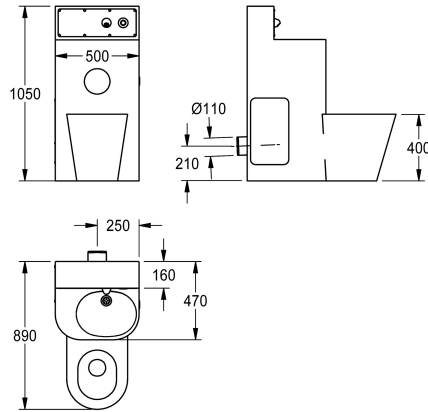


KWC HEAVY-DUTY WC-Waschtischkombination

Modell-Linie: HEAVYDUTY | HDTX816M
Hochsicherheitsserie | Gefängnis-Einheiten



KWC-Nr.

2000100968

Ausführung mit links 45° angeordnetem Tiefspül-WC, Abmessungen 810 x 1050 x 780 mm (B x H x T)

2000100969

Ausführung mit mittig angeordnetem Tiefspül-WC, Abmessungen 500 x 1050 x 890 mm (B x H x T)

2000100970

Ausführung mit rechts 45° angeordnetem Tiefspül-WC, Abmessungen 810 x 1050 x 780 mm (B x H x T)

WC-Position

links

Mitte

rechts

WC-Waschtischkombination, zur Aufstellung vor der Wand, Chromnickelstahl, Oberfläche seidenmatt, mit integrierten elektronischen Armaturenkomponenten. Nicht sichtbare Befestigung mit Stockschrauben, verschließbare Revisionsöffnung, Standsäule, Materialstärke 2,0 mm, mit hochgezogener Rückwand inklusive Wandauslauf und Piezo-Taster mit Start/Stop-Funktion, mit fugenlos eingeschweißtem WC Papierrollenfach und fugenlos eingefomter Waschmulde, mit Siphon, aus Kunststoff. Tiefspül-WC, Materialstärke 1,6 mm, mit bodenlanger Schürze, Anordnung mittig 90°, Spülrand gegen Verbergen von Gegenständen geschützt, mit

Piezo-Taster für WC-Spülung, Spülverhalten nach EN 997 zertifiziert, Abgang hinten waagrecht DN 100. Mit Magnetventil zum Anschluss an vorgemischtes Warmwasser oder Kaltwasser. Wandeinbauspülkasten, schwitzwasserisoliert, mit Einmengenspültechnik (9 oder 6 l). Anschlussspannung 24V DC. Inklusive Befestigungsmaterial.

Gesamtabmessungen 500 x 1050 x 890 mm (B x H x T)
WC Position Mitte

Technische Daten

Gehäusebreite
Revisionstür-Paneel
Bodenbefestigungsplatte
Anschlussgröße
Material
Materialtyp
Materialstärke Gehäuse
Materialstärke WC
Abgangsgröße
Gesamttiefe
Gesamthöhe
Gesamtbreite
Überlauf
Verrohrungsmaterial
Selbstschlussarmaturen
Durchmesser Toilettenrollenhal
Abdeckblech Design

500 mm
ja
nein
DN 15
Edelstahl
1.4301 Chromnickelstahl V2A
2 mm
1,5 mm
DN 50 / DN 100
890 mm
1,050 mm
500 mm
nein
Edelstahl
elektronisch
153 mm
runde Form



KWC HEAVY-DUTY WC-Waschtischkombination

Modell-Linie: HEAVYDUTY | HDTX816M
Hochsicherheitsserie | Gefängnis-Einheiten

Seifenschale	nein
Auslauflänge	83 mm
Oberflächenbehandlung	seidenmatt
Armatur mit integriertem Trink	nein
Art der Spülarmatur	WC Spülkasten
Art der Montage	Wandmontage
Typ des WC-Sitzes	ohne Sitz
Art des WCs	bodenstehend
Höhe Oberkante Becken	850 mm
Aufkantungstiefe	160 mm
Aufkantungshöhe	200 mm
WC-Höhe	400 mm
WC-Position	Mitte

Notwendiges Zubehör



ECC2 Funktionscontroller

2000108123
ZA3OP0011



ECC2 Funktionscontroller

2030016282
ZA3OP0022



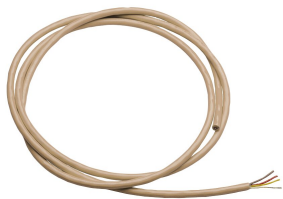
Kompakt-Systemnetzteil

2000100375
ZAQUA007



Kompakt-Systemnetzteil

2000102691
ZAQUA094



Systemkabel

2000100801
ZAQUA077



Systemkabel

2000100852
ZAQUA078



Systemkabel

2000104272
ZAQUA011



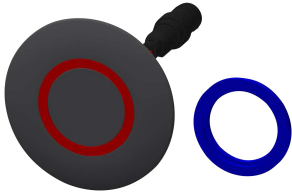
Systemkabel

2000104274
ZAQUA012

Ersatzteile

KWC HEAVY-DUTY WC-Waschtischkombination

Modell-Linie: HEAVYDUTY | HDTX816M
Hochsicherheitsserie | Gefängnis-Einheiten



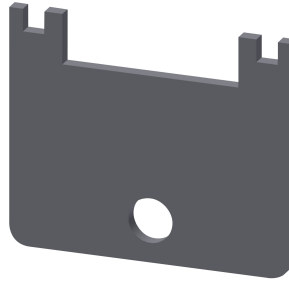
Piezo-Taster

2000104441
EAT300001



Wandauslauf DN 15

2000107291
ZTAPS0004



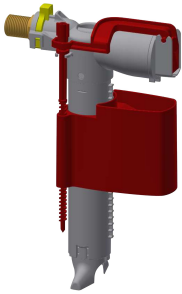
Spezienschlüssel

2000105960
ZFITG0008



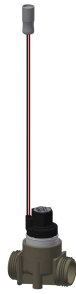
Elektro-T-Verteiler

2000100853
ZAQUA075



Füllventil

2000105000
EAQFX0001



Magnetventil

2000101328
ZAQUA032



Edelstahlpflege CHROMOL

2000105091
ZWSPL0023



**Edelstahl-Pflegeset inklusive 2
Schleifschwämme**

2000109019
ZWSPL0024