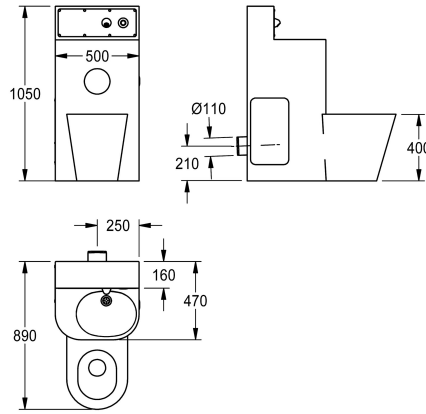


KWC HEAVY-DUTY

Combinación de lavabo e inodoro

Modell-Linie: HEAVYDUTY | HDTX816M

Heavy Duty | Unidades para presiones



KWC-No.

2000100968

Dimensiones 810 x 1050 x 780 mm (an x al x pr), versión con inodoro de descarga en fondo 45° a la izquierda

2000100969

Versión con inodoro de descarga en fondo centrado, dimensiones 500 x 1050 x 890 mm (L x A x P)

2000100970

Versión con inodoro de descarga en fondo 45° a la derecha, dimensiones 810 x 1050 x 780 mm (L x A x P)

Posición inodoro

Izquierdo

Medio

Derecho

Combinación de lavabo e inodoro de acero de cromo-níquel, acabado satinado, instalación a través de la pared, con componentes de grifería electrónicos integrados. Fijación invisible con pernos de doble rosca, apertura de inspección con cierre. Columna de soporte, espesor de material 2 mm, con pared trasera elevada con salida de pared incluida e interruptor piezoeléctrico con función de inicio/parada, con compartimento portarrollos soldado sin juntas y cubeta moldeada sin juntas, con sifón, de plástico. Inodoro de descarga en fondo, espesor de material 1,6 mm, con faldón hasta el suelo, posición de 90° central, sin cantos

para evitar la posibilidad de ocultar objetos, con interruptor piezoeléctrico para descarga de inodoro, descarga certificada según EN 997, salida horizontal trasera DN 100. Con electroválvula para conexión a agua caliente premezclada o agua fría. Sistema de montaje en pared, con aislamiento frente a condensación, con un volumen de descarga (9 o 6 l). Tensión de conexión 24 V CC. Material de montaje incluido.

Dimensiones totales: 500 x 1050 x 890 mm (L x A x P)
Posición de inodoro: central

Datos técnicos

Anchura de la carcasa	500 mm
Panel de acceso frontal	Si
Placa de fijación a suelo	No
Diámetro de entrada	DN 15
Material	Acero inoxidable
Código	1.4301
Espesor del material carcasa	2 mm
Espesor de material WC	1.5 mm
Tamaño de la salida	DN50#DN100
Profundidad	890 mm
Altura	1.050 mm
Anchura total	500 mm
Rebosadero	No
Material de tuberías	Acero inoxidable
Grifo temporizado	ELECTRONICAL
Diámetro rollo de papel higiénico	153 mm
Diseño de la cubierta	Forma redonda

500 mm
Si
No
DN 15
Acero inoxidable
1.4301
2 mm
1.5 mm
DN50#DN100
890 mm
1.050 mm
500 mm
No
Acero inoxidable
ELECTRONICAL
153 mm
Forma redonda



KWC HEAVY-DUTY

Combinación de lavabo e inodoro

Modell-Linie: HEAVYDUTY | HDTX816M

Heavy Duty | Unidades para presiones

Jabonera	No
Longitud del caño	83 mm
Acabado de superficie	Acabado satinado
Grifo para fuente de agua	No
Tipo de descarga	WC-CISTERN
Tipo de montaje	Montaje a pared
Tipo de asiento	NO-SEAT
Tipo de inodoros	Instalación a suelo
borde superior de cubeta alta	850 mm
Profundidad del borde	160 mm
Altura del borde	200 mm
Altura del inodoro	400 mm
Posición inodoro	Medio

Accesorio necesario



Controlador de función ECC2

2000108123
ZA3OP0011



Controlador de función ECC2

2030016282
ZA3OP0022



Fuente de alimentación

2000100375
ZAQUA007



Fuente de alimentación

2000102691
ZAQUA094



Cable del sistema

2000100801
ZAQUA077



Cable del sistema

2000100852
ZAQUA078



Cable del sistema

2000104272
ZAQUA011



Cable del sistema

2000104274
ZAQUA012

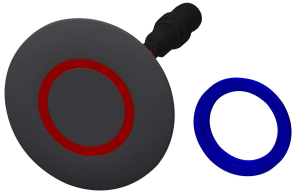
Piezas de recambio

KWC HEAVY-DUTY

Combinación de lavabo e inodoro

Modell-Linie: HEAVYDUTY | HDTX816M

Heavy Duty | Unidades para presiones



Interruptor piezoeléctrico

2000104441
EAT300001



Salida de pared DN 15

2000107291
ZTAPS0004



Distribuidor eléctrico en T

2000100853
ZAQUA075



Electroválvula

2000101328
ZAQUA032



CHROMOL para productos de acero inoxidable

2000105091
ZWSPL0023



Conjunto para el cuidado del acero inoxidable

2000109019
ZWSPL0024