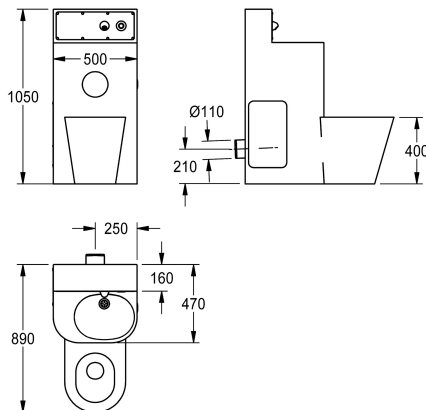


KWC HEAVY-DUTY Monoblocco WC-lavabo

Modell-Linie: HEAVYDUTY | HDTX816M
Heavy Duty | Monoblocchi carcere



KWC-No.

2000100968

Dimensioni 810 x 1050 x 780 mm (L x A x P), versione con vaso WC a 45° a sinistra

2000100969

Versione con vaso WC centrale, dimensioni 500 x 1050 x 890 mm (L x A x P)

2000100970

Versione con vaso WC 45° a destra, dimensioni 810 x 1050 x 780 (L x A x P)

Posizione del vaso wc

Sinistro

In mezzo

Destro /destra

Monoblocco wc-lavabo in acciaio inox, finitura satinata, per fissaggio da interno stanza. Colonna lavabo spessore 2 mm, con alzatina contenente bocca di erogazione e pulsante piezoelettrico con funzione start-stop, portarotolo a nicchia saldato senza giunture e vasca di lavaggio sagomata senza giunture, con sifone DN 40. Vaso wc a pavimento spessore 1,6 mm, posizione a sinistra a 45°, bordo di risciacquo protetto contro l'occultamento di oggetti, con pulsante piezoelettrico per flussaggio, certificato secondo EN

997, scarico a parete DN 100. Elettrovalvola da collegare ad acqua fredda o premiscelata. Cassetta di scarico integrata nella struttura, flussaggio singolo (9 o 6 l) e isolamento da condensa. Tensione di allacciamento 24V CC. Incluso materiale di fissaggio.

Dimensioni totali: 810 x 1050 x 780 mm (L x A x P)
Posizione wc al centro

Dati tecnici

Larghezza corpo

500 mm

Pannello di accesso anteriore

Si

Fissaggio a pavimento per piatto

No

Dimensione mandata

DN 15

Materiale

Acciaio inox

Codice materiale

1.4301

Spessore del materiale - corpo

2 mm

Spessore del materiale - wc

1.5 mm

Dimensione scarico

DN 50 / DN 100

Profondità totale

890 mm

Altezza totale

1,050 mm

Larghezza complessiva

500 mm

Troppo pieno

No

Materiale della tubazione

Acciaio al nichel-cromo 18/10

Pulsanti a chiusura automatica

ELECTRONICAL

Diametro del portarotoli

153 mm

Forma arrotondata

Forma rotonda

Porta sapone

No

Lunghezza bocca

83 mm



KWC HEAVY-DUTY Monoblocco WC-lavabo

Modell-Linie: HEAVYDUTY | HDTX816M
Heavy Duty | Monoblocchi carcere

Finitura della superficie	Finitura satinata
Rubinetto con boccione integrato	No
Tipo connessioni di flussaggio	Cassetta di scarico wc
Tipo di montaggio	Installazione a parete
Tipologia della seduta wc	NO-SEAT
Tipo di wc	A pavimento
bordo superiore del bacino	850 mm
Profondità alzataina	160 mm
Altezza piano lavabo	200 mm
Altezza del vaso wc	400 mm
Posizione del vaso wc	In mezzo

Accessori necessari



Controller ECC2

2000108123
ZA30P0011



Controller ECC2

2030016282
ZA30P0022



Alimentatore singolo

2000100375
ZAQUA007



Alimentatore compatto

2000102691
ZAQUA094



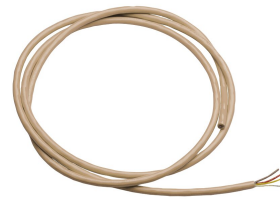
Cavo di sistema

2000100801
ZAQUA077



Cavo di sistema

2000100852
ZAQUA078



Cavo di sistema

2000104272
ZAQUA011



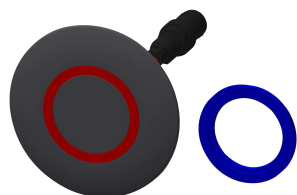
Cavo di sistema

2000104274
ZAQUA012

Pezzi di ricambio

KWC HEAVY-DUTY Monoblocco WC-lavabo

Modell-Linie: HEAVYDUTY | HDTX816M
Heavy Duty | Monoblocchi carcere



Pulsante piezo

2000104441
EAT300001



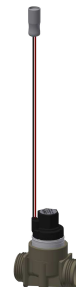
Bocca a parete, anti impiccagione

2000107291
ZTAPS0004



Connettore a "T"

2000100853
ZAQUA075



Valvola magnetica

2000101328
ZAQUA032



CHROMOL

2000105091
ZWSPL0023



**Kit per la manutenzione dell'acciaio
inox**

2000109019
ZWSPL0024