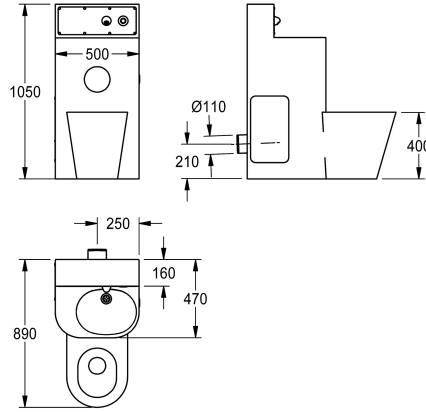


KWC HEAVY-DUTY

Zestaw sanitarny umywalka + miska WC

Modell-Linie: HEAVYDUTY | HDTX816M

Heavy Duty | Urządzenia sanitarne odporne na wandalizm



KWC-No.

2000100968

Wersja z miską sedesową głęboką z lewej strony pod kątem 45°. Wymiary 810 x 1050 x 780 mm (szer. x wys. x głęb.)

2000100969

Wersja z miską sedesową głęboką na środku, wymiary 500 x 1050 x 890 mm (szer. x wys. x głęb.)

2000100970

Wersja z miską sedesową głęboką z prawej strony pod kątem 45°, wymiary 810 x 1050 x 780 mm (szer. x wys. x głęb.)

Pozycja miski WC

Po lewej stronie

W środku

Po prawej stronie

Zestaw sanitarny umywalka+miska WC ze stali szlachetnej, powierzchnia szlifowana matowa, do montażu przy ścianie, ze zintegrowanymi elektronicznymi elementami armatury. Ukryte mocowanie za pomocą śrub dwustronnych, zamykany otwór rewizyjny. Stojąca na posadzce kolumna, grubość materiału 2 mm, podwyższona ścianka tylna ze zintegrowaną wylewką wody i przyciskiem piezoelektrycznym z funkcją Start/Stop. Owalna nieszka umywalki bezpiecznie połączona z kolumną, syfon z tworzywa sztucznego. Bezspoinowo wspawane zagłębienie do przechowywania papieru toaletowego. Przyspawana lejowa miska WC ze stali szlachetnej, grubość materiału 1,6 mm, z długim

do podłogi fartuchem okalającym, umieszczenie miski WC centralnie. Krawędź miski zabezpieczona przed ukryciem przedmiotów, uruchomienie spłukiwania za pomocą przycisku piezoelektrycznego, wydajność spłukania certyfikowana zgodnie z EN 997, odpływ tylny poziomy DN 100. Zawór elektromagnetyczny do podłączenia wody wstępnie zmieszanej lub wody zimnej. Podtylny zbiornik wody z izolacją przed skraplaniem, stała wydajność spłukiwania (9 lub 6 l). Napięcie przyłączeniowe 24 V DC. Zestaw montażowy w komplecie.

Wymiary całkowite 500 x 1050 x 890 mm (szer. x wys. x gł.)

Dane techniczne

Szerokość obudowy

500 mm

Panel dostępowy czolowy

Tak

Płyta mocująca do podłogi

Nie

Średnica dopływu

DN 15

Materiał

Stal szlachetna

Kod materiałowy

1.4301

Grubość materiału, obudowa

2 mm

Grubość materiału, WC

1.5 mm

Średnica odpływu

DN 50 / DN 100

Łączna głębokość

890 mm

Łączna wysokość

1,050 mm

Łączna szerokość

500 mm

Przelew

Nie

Materiał orurowania

Stal szlachetna

Abaterie samozamykające

Elektryczny

Średnica uchwytu na papier toaletowy

153 mm

Wzór nakładki

Okrągły kształt



KWC HEAVY-DUTY

Zestaw sanitarny umywalka + miska WC

Modell-Linie: HEAVYDUTY | HDTX816M

Heavy Duty | Urządzenia sanitarne odporne na wandalizm

Mydelniczka	Nie
Długość wylewki	83 mm
Wykończenie powierzchni	Matowe
Bateria z wbudowanym perlatorem	Nie
Rodzaje złączek odpływowych	Zbiornik WC
Rodzaj montażu	Montaż naścienny
Rodzaje desek WC	NO-SEAT
Rodzaj miski WC	Stojący na podłodze
Górna krawędź komory	850 mm
Głębokość	160 mm
Wysokość miski WC	200 mm
Wysokość miski WC	400 mm
Pozycja miski WC	W środku

Niezbędne akcesoria



ECC2 Sterownik

2000108123
ZA3OP0011



ECC2 Sterownik

2030016282
ZA3OP0022



Zasilacz

2000100375
ZAQUA007



Kompaktowy zasilacz systemowy

2000102691
ZAQUA094



Kabel systemowy

2000100801
ZAQUA077



Kabel systemowy

2000100852
ZAQUA078



Kabel systemowy

2000104272
ZAQUA011



Kabel systemowy

2000104274
ZAQUA012

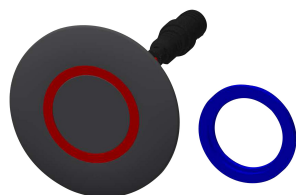
Części zamienne

KWC HEAVY-DUTY

Zestaw sanitarny umywalka + miska WC

Modell-Linie: HEAVYDUTY | HDTX816M

Heavy Duty | Urządzenia sanitarne odporne na wandalizm



Przycisk piezo

2000104441
EAT300001



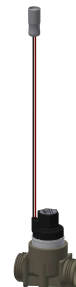
Wylewka ścienna DN 15

2000107291
ZTAPS0004



Rozdzielacz elektryczny typu T

2000100853
ZAQUA075



Zawór elektromagnetyczny

2000101328
ZAQUA032



Środek do czyszczenia i pielęgnacji
produktów ze stali szlachetnej
CHROMOL

2000105091
ZWSP0023



Zestaw pielęgnacyjny do stali
szlachetnej

2000109019
ZWSP0024