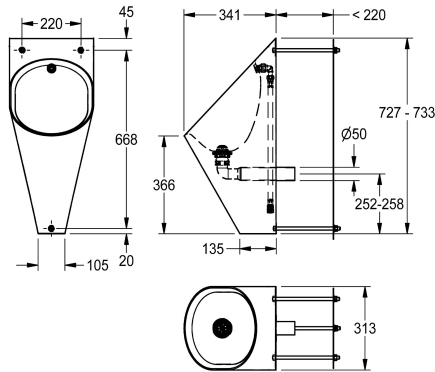


KWC HEAVY-DUTY Wandurinal

Modell-Linie: HEAVYDUTY | HDTX538
Urinale und WC's | Urinale



KWC-Nr.

2000101023

Wandurinal, Abmessungen 313 x 734 x 342 mm (B x H x T)

2000103385

Ausführung als Wandurinal mit unsichtbarer Spülsteuerung

Art der Montage

Montage mit
Wanddurchführung

Wandmontage

Typ der Ablaufgarnitur

Haubenventil

Siebventil

Wandurinal, Chromnickelstahl, Oberfläche seidenmatt, Materialstärke 1,2 mm, ovale Beckenform, Spritzkopf G 1/2 B aus Chromnickelstahl, Abgang horizontal nach hinten, komplett geschlossenes Gehäuse, mit Gewindestangen für Vandalismus

hemmende Montage über Serviceraum. Inklusive Siebventil und Befestigungsmaterial.

Abmessungen 313 x 732 x 342 mm (B x H x T)

Technische Daten

Anschlussgröße

G 1/2 B

Material

Edelstahl

Materialtyp

1.4301 Chromnickelstahl V2A

Materialstärke

1.2 mm

Abgangsgröße

DN 50

Gesamttiefe

342 mm

Gesamthöhe

733 mm

Gesamtbreite

313 mm

Siphon inklusive

nein

Oberflächenbehandlung

seidenmatt

Art der Spülung

wassergespült

Art der Montage

Montage mit Wanddurchführung

Typ des Urinals

Einzelurinal

Typ der Ablaufgarnitur

Haubenventil

Wasserzulauf

verdeckt

Wasserablauf

verdeckt

