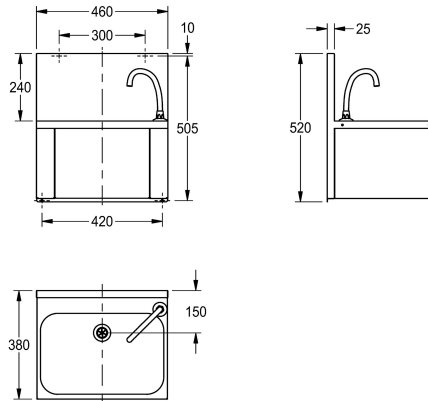


KWC ANIMA

Einzelwaschtisch mit Kniebetätigung

Modell-Linie: ANIMA | ANMX206

Waschtische & Waschrinnen | Waschtische



KWC-Nr.

2000101025

Abmessungen 420 x 380 x 520 mm (B x H x T)

Einzelwaschtisch mit Kniebetätigung, Chromnickelstahl, Oberfläche seidenmatt, Materialstärke 0,9 mm, rechteckige Beckenform, mit Sieb Ablaufventil G 1 1/4 B, ohne Überlauf, Auslösung über Frontplatte, Wassertemperatur über integriertes Mischventil regulierbar, inklusive Wasserauslauf. Befestigungsmaterial nicht im

Lieferumfang enthalten.

Abmessungen 460 x 520 x 380 mm (B x H x T)
Muldenmaße 410 x 200 x 265 mm (B x H x T)

Technische Daten

Becken: Höhe	265 mm
Oberflächenbehandlung des Beck	seidenmatt
Becken: Tiefe	410 mm
Beckenform	gerundetes Rechteck
Material	Edelstahl
Materialtyp	1.4301 Chromnickelstahl V2A
Materialstärke	0.9 mm
Gesamtiefe	380 mm
Gesamthöhe	520 mm
Gesamtbreite	460 mm
Überlauf	nein
Schwallrand	nein
Rückwand	ja
Oberflächenbehandlung	seidenmatt
Position Armaturenbohrung	rechts
Armaturenbank	ja
Art der Montage	Wandmontage
Position Ablauf	mittig hinten
Ablaufgarnitur inklusive	ja
Durchmesser Ablaufbohrung	DN 32