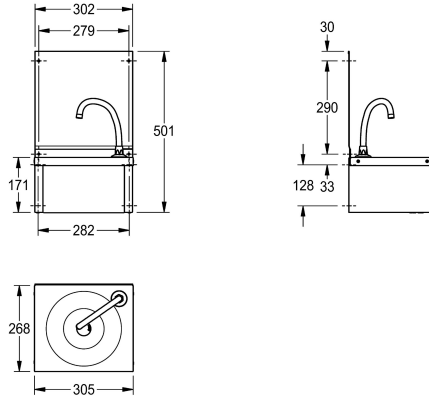


KWC ANIMA

Einzelwaschtisch mit Kniebetätigung

Modell-Linie: ANIMA | ANMX216

Waschtische & Waschrinnen | Waschtische



KWC-Nr.

2000101028

Einzelwaschtisch mit Kniebetätigung, Chromnickelstahl, Oberfläche seidenmatt, Materialstärke 0,9 mm, runde Beckenform, mit Sieb Ablaufventil G 1 1/4 B, ohne Überlauf, Auslösung über Frontplatte, Wassertemperatur über integriertes Mischventil regulierbar, inklusive Wasserauslauf. Befestigungsmaterial nicht im

Lieferumfang enthalten.

Abmessungen 305 x 501 x 268 mm (B x H x T)
Muldenmaße 240 x 125 mm (D x H)

Technische Daten

Spritzschutzhöhe	330 mm
Typ des Beckens	Waschbecken
Beckenposition	mittig
Becken: Höhe	171 mm
Oberflächenbehandlung des Beckens	seidenmatt
Becken: Tiefe	221 mm
Beckenform	Kreis
Becken: Breite	221 mm
Farbe	keine Farbe
Material	Edelstahl
Materialtyp	1.4301 Chromnickelstahl V2A
Materialstärke	0,9 mm
Gesamttiefe	268 mm
Gesamthöhe	501 mm
Gesamtbreite	305 mm
Überlauf	nein
Schwallrand	nein
Rückwand	ja
Oberflächenbehandlung	seidenmatt
Anzahl Armaturenbohrungen	1
Durchmesser Armaturenbohrung	32 mm
Position Armaturenbohrung	rechts
Armaturenbank	nein
Art der Montage	Wandmontage
Position Ablauf	mittig



KWC ANIMA

Einzelwaschtisch mit Kniebetätigung

Modell-Linie: ANIMA | ANMX216

Waschtische & Waschrinnen | Waschtische

Ablaufgarnitur inklusive	ja
Durchmesser Ablaufbohrung	DN 25
teamNumber	0