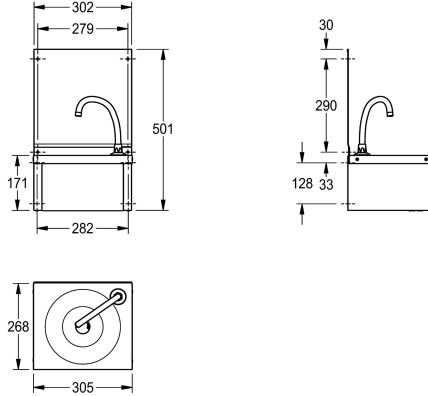


## KWC ANIMA

Lavabo con accionamiento con la rodilla

Modell-Linie: ANIMA | ANMX216

Lavabo | Lavabos



### KWC-No.

**2000101028**

Lavabo quirúrgico para montaje en pared, acero inoxidable, acabado satinado, espesor de material de 0,9 mm, incluye salida en la parte trasera derecha y válvula de 32 mm, incluye mezclador (con frontal), incluye tubería.

Sin material de montaje  
Dimensiones 305 x 501 x 268 mm (L x A x P)  
Dimensiones de cubeta 240 x 125 mm (L x P)

### Datos técnicos

Altura trasera	330 mm
Tipo de cubeta	Vanidad de la cuenca
Posición de la cubeta	Medio
Altura de la cubeta	171 mm
Tratamiento de la superficie del lavabo	Acabado satinado
Longitud de lavabo	221 mm
Forma de la cubeta	Círculo
Anchura de la cubeta	221 mm
Color	Sin color
Material	Acero inoxidable
Código	1.4301
Espesor del material	0.9 mm
Profundidad	268 mm
Altura	501 mm
Anchura total	305 mm
Rebosadero	No
Peto trasero	No
Pared trasera	Si
Acabado de superficie	Acabado satinado
Número de orificios	1
Diámetro del orificio del grifo	32 mm
Posición orificio para grifo	Derecho
Repisa grifos	No
Tipo de montaje	Montaje a pared
Posición del desagüe	Centro
rebosadero incluido	Si



## **KWC ANIMA**

Lavabo con accionamiento con la rodilla

**Modell-Linie: ANIMA | ANMX216**

Lavabo | Lavabos

Tamaño vertedero

---

DN-25-1INH

---