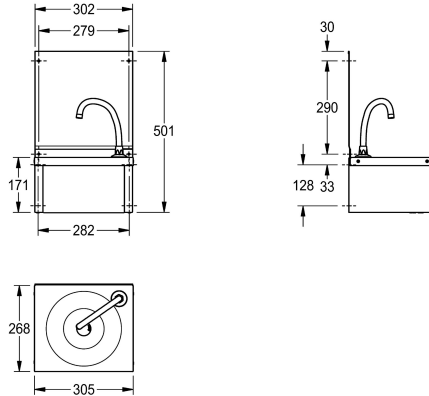


KWC ANIMA

Wastafel met knie- of heupbediening

Modell-Linie: ANIMA | ANMX216

Wastafels | Wastafels



KWC-No.

2000101028

Wastafel met kniebediening van roestvrij staal, oppervlak zijdemat, materiaaldikte 0,9 mm, ronde kom, activatie via frontpaneel, watertemperatuur via mengventiel in te stellen, inclusief afvoerplug. Bevestigingsmateriaal niet inbegrepen.

Afmetingen 305 x 501 x 268 mm (B x H x D)
Afmetingen waskom 240 x 125 mm (B x D)

Technical Data

Spatplaat hoogte
Type waskom
Kuippositie
Kuip - kuip diepte
Afwerking kuip
Kuip - diepte
Kuipvorm
Kuip - breedte
Kleur
Materiaal
Materiaalcode
Materiaaldikte
Totale diepte
Totale hoogte
Totale breedte
Overloop
Opstaande achterkant
Spatplaat
Oppervlakafwerking
Aantal kraangaten
Kraangat diameter
Kraangatpositie
Kraanvlak
Type montage
Positie afvoeropening
afvoer kit inbegrepen

330 mm
Inbouwastafel
Centraal
171 mm
Zijdeglans
221 mm
Cirkel
221 mm
Geen kleur
Roestvrij staal
1.4301
0.9 mm
268 mm
501 mm
305 mm
Neen
Neen
Ja
Zijdeglans
1
32 mm
Rechts
Neen
Wandmontage
Centraal
Ja



KWC ANIMA

Wastafel met knie- of heupbediening

Modell-Linie: ANIMA | ANMX216

Wastafels | Wastafels

Afvoer afmetingen

DN 25