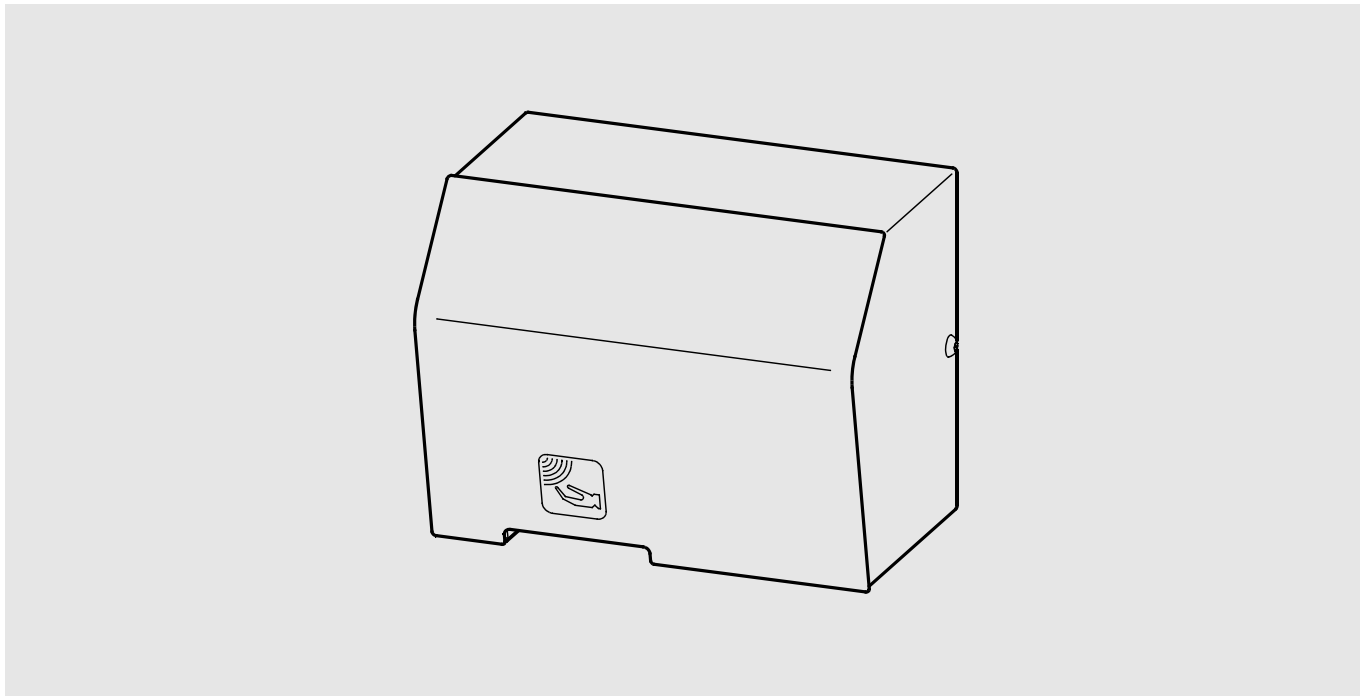


# DRYERS



**RODX320**

**2000101043**

**270 × 212 × 175**

**AR**

**EN** Installation and operating instructions

**Hand Dryer**

**DE** Montage- und Betriebsanleitung

**Händetrockner**

**FR** Notice de montage et de mise en service

**Sèche-mains**

**ES** Instrucciones de montaje y servicio

**Secamanos**

**IT** Istruzioni per il montaggio e l'uso

**Asciugamani**

**NL** Montage- en bedrijfsinstructies

**Handendroger**

**PL** Instrukcja montażu i obsługi

**Suszarka do rąk**

**SV** Monterings- och driftinstruktion

**Handtork**

**CS** Návod pro montáž a provoz

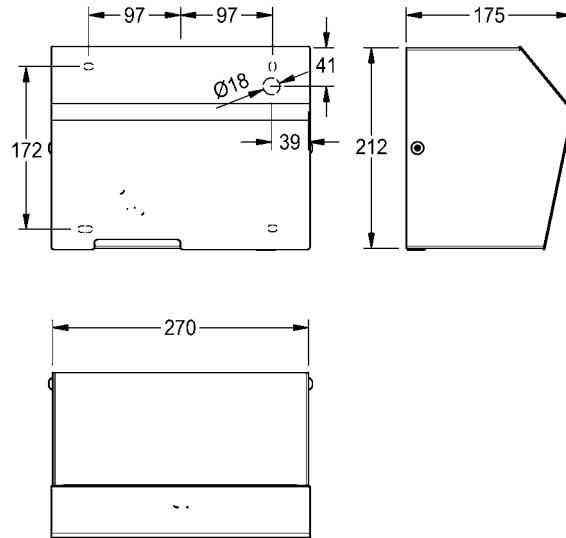
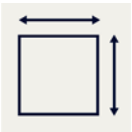
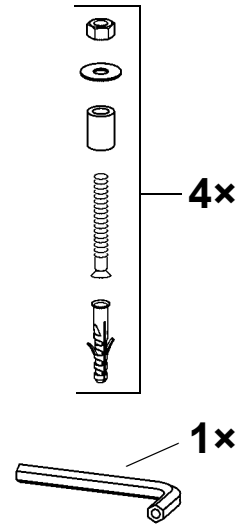
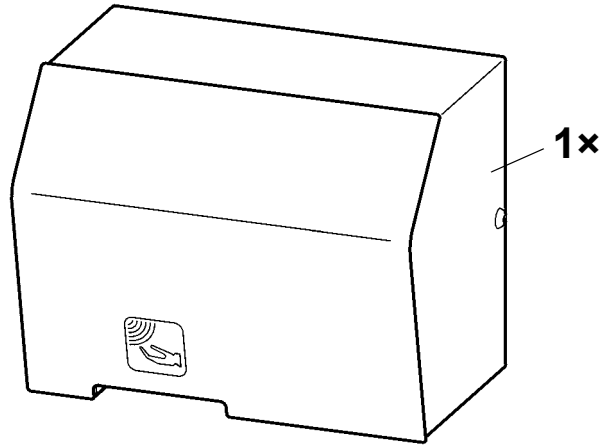
**Osoušeč rukou**

**FI** Asennus- ja käyttöohje

**Käsikuivuri**

**RU** Инструкция по монтажу и вводу в эксплуатацию

**Сушилка для рук**



**Important notes**

- ▶ Installation, commissioning and maintenance are to be performed only by a qualified technician according to legal regulations provided.
- ▶ Children and persons with limited capabilities or inadequate knowledge are permitted to use the equipment only under adult supervision.
- ▶ All technical connection regulations specified by the local water and electricity supply utility companies must be complied with.

**Technical data**

- ▶ Operating voltage  
220-240 V AC ~ 50-60Hz
- ▶ Performance overall 1800 W
- ▶ Power Heating 1720 W
- ▶ Power Motor 80 W
- ▶ Air quantity 255 m<sup>3</sup>/h
- ▶ Air speed 14,5 m/s

**Warning**

- ▶ Do not dispose of electrical appliances as unsorted municipal waste, use separate collection facilities.
- ▶ Contact your local government for information regarding the collection systems available. If electrical appliances are disposed of in landfills or dumps, hazardous substances can leak into the groundwater and get into the food chain, damaging your health and well-being. When replacing old appliances with new ones, the retailer is legally obligated to take back your old appliance for disposals at least free of charge.
- ▶ Include the device in the list of electrical equipment destined for periodic checking.
- ▶ To prevent the device from overheating or losing flow power, regularly clean it taking into account the level of usage and the amount of contamination in its operating environment.
- ▶ Before opening the device, disconnect it from the mains supply.

**ملاحظات هامة**

يجب ألا يتم إجراء التركيب والتشغيل والصيانة إلا من قبل فني مؤهل وفقاً للوائح القانونية المقدمة. يُسمح للأطفال والأشخاص ذوي القدرات المحدودة أو المعرفة غير الكافية باستخدام المعدات فقط تحت إشراف الكبار. يجب الالتزام بجميع لوائح التوصيلات الفنية التي تحددها شركات مرافق إمدادات المياه والكهرباء المحلية.

**معلومات تقنية**

جهد التشغيل 220-240 ~ 50-60 هرتز

الأداء الكلي 1800 واط

تدفئة 1720 وات

محرك 80 واط

كمية الهواء 255 م<sup>3</sup> / ساعة

سرعة الهواء 14,5 m/s

**تحذير**

اتصل بالحكومة المحلية للحصول على معلومات بشأن نظم جمع النفايات المتاح. إذا تم التخلص من الأجهزة الكهربائية في مدافن النفايات أو مقالب، يمكن للمواد الخطرة ان تتسرب إلى المياه الجوفية وتدخل في السلسلة الغذائية، مما يؤدي إلى إتلاف الصحة والرفاه.

عندما يتم استبدال الأجهزة القديمة بأخرى جديدة، فإن متاجر التجزئة ملزمة من الناحية القانونية لاستعادة الأجهزة القديمة لتصريفها على الأقل بالمجان. يشمل الجهاز في قائمة المعدات الكهربائية المخصصة للفحص الدوري. لمنع الجهاز من ارتفاع درجة الحرارة وفقدان قوة الطاقة، تنظيف بانتظام مع الأخذ بعين الاعتبار مستوى الاستخدام ومقدار التلوث على البيئة التشغيلية.

قبل فتح الجهاز، افصله من التيار الكهربائي. وعدم مراعاة ذلك إمكانية التعرض لخطر الموت أو أضرار مادية، مثلًا من صدمة كهربائية أو حريق. في حالة تلف سلك المصدر، يجب أن تحل محلها سلك خاص أو التجميع المتوفرة من الشركة المصنعة أو وكيل خدماتها.

- ▶ Failure to observe can mean risk of death or material damage, e.g. from electric shock or fire. If the supply cord is damaged, it must be replaced by a special cord or assembly available from the manufacturer or its service agent.
- ▶ CAUTION: In order to avoid a hazard due to inadvertent resetting of the thermal cut-out, this appliance must not be supplied through an external switching device, such as a timer, or connected to a circuit that is regularly switched on and off by the utility.

الحذر:- من أجل تجنب الخطر بسبب إعادة تعيين غير المقصودة لانخفاض درجة الحرارة التدريجي ، يجب أن لا يتم تزويد هذه الأجهزة من خلال جهاز التحويل الخارجي، مثل جهاز توقيت، أو متصلا الدائرة التي يتم فيها تشغيل بانتظام وإيقافه من قبل الأداة المساعدة

## **DE** Montage- und Betriebsanleitung

### **Wichtige Hinweise**

- ▶ Montage, Inbetriebnahme und Wartung nur durch den Fachmann nach mitgelieferter Anleitung entsprechend den gesetzlichen Vorschriften.
- ▶ Kinder und andere Personen, die aufgrund ihrer physischen, sensorischen oder geistigen Fähigkeiten oder ihrer Unerfahrenheit oder Unkenntnis nicht in der Lage sind, das Gerät sicher zu bedienen, dürfen dieses Gerät nicht ohne Aufsicht oder Anweisung durch eine verantwortliche Person benutzen.
- ▶ Kinder müssen beaufsichtigt werden, damit sie nicht an dem Gerät herumspielen.

### **Technische Daten**

- ▶ Anschlussspannung  
220-240 V AC ~ 50-60Hz
- ▶ Leistung gesamt 1800 W
- ▶ Leistung Heizung 1720 W
- ▶ Leistung Motor 80 W
- ▶ Luftmenge 255 m<sup>3</sup>/h
- ▶ Luftgeschwindigkeit 14,5 m/s

## **SV** Monterings- och driftinstruktion

### **Viktiga informationer**

- ▶ Montering, idrifttagning och underhåll får endast utföras av fackfolk. Arbetena ska utföras enligt medföljande anvisningar och i enlighet med gällande lagar och bestämmelser.
- ▶ Denna apparat är inte avsedd att användas av personer (inklusive barn) med begränsad fysisk, sensorisk eller mental förmåga, eller som saknar erfarenhet och kunskap, om de inte övervakas eller har fått instruktioner gällande användning av apparaten av en person som ansvarar för deras säkerhet.
- ▶ Barn bör hållas under uppsikt för att säkerställa att de inte leker med apparaten.

### **Tekniska data**

- ▶ Skyddsklass  
220-240 V AC ~ 50-60Hz
- ▶ Total effekt 18 00 W
- ▶ Effekt Värme 1720 W
- ▶ Effekt Motor 80 W
- ▶ Luftmängd 255 m<sup>3</sup>/h
- ▶ Lufthastighet 14,5 m/s

## Warnung

- ▶ Elektroaltgeräte dürfen nicht im normalen Hausmüll entsorgt, sondern müssen an einer entsprechenden Sammelstelle abgegeben werden.
- ▶ Informationen über Sammelstellen erhalten Sie bei den kommunalen Behörden. Bei der Entsorgung von Elektroaltgeräten in Mülldeponien können Gefahrstoffe austreten und ins Grundwasser gelangen. In diesem Fall besteht Gesundheitsgefahr. Beim Austausch eines Altgeräts gegen ein neues ist der Händler gesetzlich verpflichtet, das Altgerät kostenfrei zurückzunehmen und einer ordnungsgemäßen Entsorgung zuzuführen.
- ▶ Das Gerät in die intervallmäßige Überprüfung der Elektrogeräte aufnehmen.
- ▶ Das Gerät unter Berücksichtigung von Nutzungsgrad und Schmutzanfall regelmäßig reinigen, um verminderte Luftleistung oder Überhitzung zu verhindern.
- ▶ Das Gerät vor dem Öffnen vom Netz trennen.
- ▶ Bei Nichtbeachtung der Vorgaben besteht Lebensgefahr, zum Beispiel durch einen elektrischen Schlag, oder die Gefahr von Sachschäden, zum Beispiel durch ein Feuer. Wenn das Netzkabel beschädigt ist, muss es vom Hersteller oder dessen Kundendienst gegen ein passendes Ersatzkabel bzw. eine entsprechende Baugruppe ausgetauscht werden.
- ▶ **VORSICHT:** Damit es nicht zu einer unbeabsichtigten Rücksetzung des Temperaturbegrenzers kommen kann, darf das Gerät nicht über ein externes Schaltgerät wie eine Zeitschaltuhr mit Strom versorgt oder an einen elektrischen Stromkreis angeschlossen werden, der regelmäßig von der Anlage ein- und ausgeschaltet wird.

## Viktiga informationer

- ▶ Släng inte elektriska apparater som osorterat kommunalt avfall, vänd dig till särskilda återvinningsstationer.
- ▶ Kontakta din kommun för att få information om var du kan lämna in din apparat. Om elektriska apparater deponeras på soptippen kan farliga ämnen läcka ut i grundvattnet och komma in i näringskedjan vilket kan skada din hälsa. När gamla apparater byts ut mot nya är återförsäljaren enligt lag ålagd att, utan kostnad, ta emot din gamla apparat för bortskaffande.
- ▶ Ta upp apparaten i de regelbundna kontrollerna av elapparater.
- ▶ Rengör apparaten regelbundet, beroende på nyttjande- och nedsmutsningsgrad. Regelbunden rengöring motverkar reducerad luftkapacitet och överhettning.
- ▶ Bryt strömmen till apparaten innan den öppnas.
- ▶ Om detta inte beaktas kan det leda till livsfarliga situationer eller sakskador, t.ex. genom elstötar eller brand. Om elkabeln är skadad måste den bytas ut mot en särskild kabel eller reservdel som finns hos tillverkaren eller serviceverkstaden.
- ▶ **VARNING:** För att undvika fara till följd av oavsiktlig återställning av termosäkringen får denna apparat inte kopplas till en extern brytarenhet, såsom en timer, eller anslutas till en krets som regelbundet slås på och av

### Remarques importantes

- ▶ Le montage, la mise en service et la maintenance doivent uniquement être effectués par un spécialiste conformément au mode d'emploi livré et selon les règlements en vigueur.
- ▶ L'appareil n'est pas prévu pour être utilisé par des personnes (y compris les enfants) avec des capacités physiques, sensorielles ou mentales réduites ou bien manquant d'expérience et de connaissance, sauf si elle sont supervisées ou ont reçu des instructions sur l'utilisation de l'appareil d'une personne responsable de leur sécurité.
- ▶ Les enfants doivent être supervisés pour garantir qu'ils ne jouent pas avec l'appareil.

### Données techniques

- ▶ Tension de raccordement 220-240 V AC ~ 50-60Hz
- ▶ Puissance totale 1800 W
- ▶ Puissance Chauffage 1720 W
- ▶ Puissance Moteur 80 W
- ▶ Débit d'air 255 m<sup>3</sup>/h
- ▶ Vitesse de l'air 14,5 m/s

### Avertissement

- ▶ Ne mettez pas les appareils électriques dans les containers municipaux sans les trier. Utiliser les sites de récupération de matériaux disponibles.
- ▶ Contactez les autorités locales pour obtenir des renseignements sur les systèmes de collecte disponibles. Si les appareils électroménagers sont placés dans des décharges ou endroits similaires, des substances dangereuses peuvent fuir dans
- ▶ la nappe phréatique et entrer dans la chaîne alimentaire, nuisant à votre santé et à votre bien-être. Lors du remplacement d'anciens appareils par des nouveaux, le commerçant est légalement obligé à reprendre gratuitement pour au moins s'en débarrasser.
- ▶ L'appareil doit être compris dans le contrôle régulier des appareils électriques.

### Důležité pokyny

- ▶ Montáž, uvedení do provozu a údržbu smí provádět pouze odborník podle příloženého návodu a při dodržení zákonných předpisů.
- ▶ Tento přístroj není určen k používání osobami (včetně dětí) se sníženými fyzickými, sensorickými nebo mentálními schopnostmi, nebo bez zkušeností a znalostí, pokud jim nebyl přidělen dozor nebo předány pokyny ohledně použití přístroje osobou, která za ně zodpovídá.
- ▶ Děti by měly být pod dozorem, aby si s přístrojem nehrály.

### Technické údaje

- ▶ Přípojné napětí 220-240 V AC ~ 50-60Hz
- ▶ Celkový příkon 1800 W
- ▶ Příkon Topení 1720 W
- ▶ Příkon Motor 80 W
- ▶ Množství vzduchu 255 m<sup>3</sup>/h
- ▶ Rychlost vzduchu 14,5 m/s

### Varování

- ▶ Elektrické přístroje nelikvidujte jako netříděný komunální odpad a používejte oddělená sběrná zařízení.
- ▶ Další informace o dostupných sběrných systémech získáte u místní správy. Pokud jsou elektrická zařízení likvidována na skládkách nebo smetištích, nebezpečné látky mohou uniknout do spodní vody a dostat se do potravního řetězce, což by mohlo ohrozit vaše zdraví a tělesnou i duševní pohodu.
- ▶ Při nahrazování starých přístrojů novými je maloobchodní prodejce právně zavázán k bezplatnému převzetí vašeho starého přístroje a jeho zlikvidování.
- ▶ Zařaďte přístroj do periodického přezkušování elektrických zařízení.

- ▶ Nettoyer régulièrement l'appareil en prenant en compte le degré d'utilisation et l'encrassement afin d'empêcher toute réduction de la production d'air ou toute surchauffe. Débrancher l'appareil avant de l'ouvrir.
- ▶ Le non respect des consignes peut entraîner un danger mortel ou des blessures corporelles (choc électrique ou incendie par exemple). Si le câble d'alimentation est endommagé, il faudra le remplacer par un câble spécial ou par un module disponible auprès du fabricant ou de son agent de service.
- ▶ ATTENTION : afin d'éviter un risque dû à une réinitialisation erronée du thermostat, cet appareil ne doit pas être alimenté via un appareil de connexion externe, comme un minuteur ou bien connecté à un circuit régulièrement mis en et hors service par la société d'approvisionnement en électricité

- ▶ Příkladně pravidelně čistěte s přihlednutím k opotřebení přístroje a stupni jeho znečištění, abyste předešli snižování vzduchového výkonu a přehřívání. Před otevřením přístroje jej odpojte od elektrické sítě.
- ▶ Nedodržení tohoto pokynu může mít za následek ohrožení života nebo materiální škody, např. v důsledku zasažení elektrickým proudem nebo požáru. Pokud je poškozen napájecí kabel, musí být vyměněn za speciální kabel nebo mechanismus dodaný výrobcem nebo servisním agentem.
- ▶ VÝSTRAHA: Abyste se vyhnuli ohrožení při neúmyslném resetování tepelné pojistky, přístroj nesmí být napájen prostřednictvím externího spínače, jako je časovač, nebo připojen k obvodu, který je takovým nástrojem pravidelně vypínán a zapínán.

**ES**

## Instrucciones de montaje y servicio

### Indicaciones importantes

- ▶ El montaje, la puesta en servicio y el mantenimiento, solamente deben ser llevados a cabo por un técnico especializado según las instrucciones que se adjuntan, observando las prescripciones legales.
- ▶ Este aparato no está diseñado para ser utilizado por personas (incluyendo niños) con minusvalías físicas, sensoriales o mentales, o falta de experiencia y conocimientos, a menos que sea bajo supervisión o hayan recibido instrucciones sobre el uso del aparato por una persona responsable de su seguridad.
- ▶ Los niños deben ser supervisados para garantizar que no jueguen con el aparato.

### Datos técnicos

- ▶ Tensión de conexión 220-240 V AC ~ 50-60Hz
- ▶ Rendimiento total 1800 W
- ▶ Potencia Calefacción 1720 W
- ▶ Potencia Motor 80 W
- ▶ Cantidad de aire 255 m<sup>3</sup>/h
- ▶ Velocidad del aire 14,5 m/s

**FI**

## Asennus- ja käyttöohje

### Tärkeitä ohjeita

- ▶ Asennuksen, käyttöönoton ja huollon saa suorittaa vain alan ammattilainen mukana toimitettujen ohjeiden mukaisesti ja lakisääteisiä määräyksiä noudattaen.
- ▶ Tätä laitetta ei ole tarkoitettu sellaisten henkilöiden (mukaan lukien lasten) käyttöön, joilla on fyysisiä, aistillisia tai henkisiä rajoitteita, riittämätön kokemus tai liian heikko tietotaso, elleivät he ole saaneet opastusta tai ohjeistusta laitteen käyttöön henkilöltä, joka on vastuussa heidän turvallisuudestaan.
- ▶ Lapsia tulee valvoa sen varmistamiseksi, että he eivät leiki laitteella.

### Tekniset tiedot

- ▶ Verkkojännite 220-240 V AC ~ 50-60Hz
- ▶ Teho yhteensä 1800 W
- ▶ Teho Lämmitys 1720 W
- ▶ Teho Moottori 80 W
- ▶ Ilmamäärä 255 m<sup>3</sup>/h
- ▶ Ilm nopeus 14,5 m/s

## Aviso

- ▶ No deseche los aparatos eléctricos como residuos municipales sin clasificar, sino que utilice las instalaciones de recogida selectiva.
- ▶ Póngase en contacto con la administración local para obtener más información sobre los sistemas de recogida disponibles. Si los aparatos eléctricos se desechan en basureros o vertederos, pueden llegar sustancias peligrosas a las aguas subterráneas y entrar en la cadena alimentaria, perjudicando su salud y bienestar.
- ▶ Al sustituir aparatos antiguos por otros nuevos, el comercio está obligado legalmente a recuperar el aparato antiguo para la eliminación de desechos de forma gratuita.
- ▶ Incluir el aparato en las comprobaciones periódicas de los aparatos eléctricos
- ▶ Limpiar con regularidad el aparato teniendo en cuenta el grado de utilización y la acumulación de suciedad para evitar una menor potencia de aire o un sobrecalentamiento. Desenchufar el aparato de la red antes de abrirlo.
- ▶ En caso de no observación existe el riesgo de peligro mortal o de que se produzcan daños materiales, por ejemplo, por causa de electrocución o fuego. Si el cable de alimentación está dañado, debe sustituirse por un cable o conjunto especial que puede adquirirse del fabricante o su distribuidor.
- ▶ **PRECAUCIÓN:** Para evitar los riesgos derivados de un restablecimiento accidental del disyuntor térmico, este aparato no debe recibir alimentación de un dispositivo de conmutación externo como, por ejemplo, un temporizador, ni ser conectado a un circuito que encienda y apague regularmente la empresa de suministro.

## Varoitus

- ▶ Sähkölaitteita ei saa hävittää lajittelemattoman kotitalousjätteen mukana, vaan ne on vietävä erilliseen keräyspisteeseen.
- ▶ Pyydä tarkempia tietoja käytettävissä olevista keräysjärjestelmistä paikalliselta viranomaiselta. Jos sähkölaitteita heitetään kaatopaikalle tai maakuoppaan, pohjaveet saattaa päästä vaarallisia aineita, jotka päätyvät ruokaketjuun vahingoittaen siten ihmisten terveyttä ja hyvinvointia.
- ▶ Vaihdettaessa käytettyjä laitteita uusiin jälleenmyyjällä on lakisääteinen velvollisuus ottaa käytetyt laitteet maksutta takaisin hävittämistä varten.
- ▶ Laite on tarkistettava säännöllisin väliajoin muiden sähkölaitteiden tavoin.
- ▶ Laite on puhdistettava säännöllisesti käyttömäärän ja likaantumisasteen mukaisesti, jotta vältettäisiin ilmatehon aleneminen ja ylikuumeneminen. Ennen laitteen avaamista laite on irrotettava sähköverkosta.
- ▶ Ohjeiden laiminlyöminen voi johtaa hengenvaaraan tai aineellisiin vahinkoihin esim. sähköiskun tai tulipalon vuoksi. Mikäli virtajohto vaurioituu, se on vaihdettava erikoisvalmisteiseen johtoon tai kokoonpanoon, joka on saatavilla valmistajalta tai sen valtuuttamasta huoltoliikkeestä.
- ▶ **VAROITUS:** Lämpösulakkeen tahattoman ja äkillisen laukeamisen aiheuttaman vaaran välttämiseksi laitteen virransyöttö ei saa tulla ulkoisen kytkinlaitteen, kuten esim. ajastimen, kautta, eikä laitetta saa kytkeä piiriin, jonka sähkölaitos kytkee säännöllisesti päälle ja pois.



**Avvertenze importanti**

- ▶ Montaggio, messa in esercizio e manutenzione solo da parte di un tecnico specializzato conformemente alle istruzioni fornite e nel rispetto delle disposizioni legislative.
- ▶ Questo apparecchio non è destinato a persone (bambini inclusi) con ridotte capacità fisiche, sensoriali o mentali, oppure senza la necessaria esperienza e conoscenza, a meno che non abbiano ricevuto la necessaria supervisione o formazione per l'uso dell'apparecchio da una persona responsabile per la loro sicurezza.
- ▶ I bambini devono essere debitamente sorvegliati al fine di assicurarsi che non giochino con l'apparecchio.

**Specifiche tecniche**

- ▶ PressionTensione di allacciamento 220-240 V AC ~ 50-60Hz
- ▶ Potenza totale 1800 W
- ▶ Potenza Riscaldamento 1720 W
- ▶ Potenza Motore 80 W
- ▶ Quantità d'aria 255 m<sup>3</sup>/h
- ▶ Velocità dell'aria 14,5 m/s

**Avvertenza**

- ▶ Non smaltire gli apparecchi elettrici nei rifiuti urbani indifferenziati, ma utilizzare i punti di raccolta differenziata.
- ▶ Consultare l'amministrazione locale per informazioni sui sistemi di raccolta disponibili. Se gli apparecchi elettrici sono smaltiti in discarica, sostanze pericolose possono raggiungere le acque sotterranee ed entrare nella catena alimentare mettendo a repentaglio la salute e il benessere.
- ▶ In caso di sostituzione di apparecchi vecchi con nuovi, il rivenditore è tenuto per legge a ritirare e smaltire almeno gratuitamente l'usato.

**Важные указания**

- ▶ Монтаж, ввод в эксплуатацию и техническое обслуживание осуществляется только специалистами в соответствии с приложенной инструкцией согласно правовым нормам.
- ▶ Данный прибор не предназначен для эксплуатации лицами (включая детей) с ограниченными физическими, сенсорными или умственными способностями или не имеющими достаточного опыта и знаний. Указанные лица могут пользоваться прибором только в том случае, если они были предварительно подготовлены или проинструктированы лицом, отвечающим за их безопасность.
- ▶ Необходимо следить за детьми, чтобы они не играли с прибором.

**Технические характеристики**

- ▶ Напряжение питающей сети 220-240 В переменного тока ~ 50-60 Гц
- ▶ Общая мощность 1800 Вт
- ▶ Мощность Двигатель 1720 Вт
- ▶ Мощность Отопление 80 Вт
- ▶ Количество воздуха 255 м<sup>3</sup>/h
- ▶ Скорость воздуха 14,5 м/с

**Предупреждение**

- ▶ Не утилизируйте электрические приборы как несортированный бытовой мусор, сдавайте их на утилизацию предприятиям отдельного сбора отходов.
- ▶ Обратитесь в орган местного самоуправления за информацией о доступных системах сбора отходов. При попадании электрических приборов на свалку вредные вещества могут проникать в грунтовые воды и пищевую цепь, причиняя вред здоровью и благополучию.
- ▶ При замене старого прибора на новый продавец юридически обязан забрать у вас старый прибор на утилизацию по крайней мере бесплатно.

- ▶ Includere l'apparecchio nel controllo periodico degli apparecchi elettrici.
- ▶ Pulire regolarmente l'apparecchio in funzione della frequenza d'uso e del grado di sporcizia per evitare la riduzione della potenza o il surriscaldamento. Sconnettere l'apparecchio dalla rete prima di aprirlo.
- ▶ La non osservanza può causare pericolo per la vita o danni materiali, dovuti ad es. a scosse elettriche o incendio. Se il cavo è danneggiato, deve essere sostituito con un cavo speciale o un gruppo disponibile presso il produttore o il responsabile assistenza.
- ▶ **ATTENZIONE:** Per evitare rischi dovuti ad un reset accidentale della protezione termica, questo apparecchio non deve essere alimentato tramite un dispositivo di commutazione esterno come un timer o collegato ad un circuito che sia inserito e disinserito regolarmente dall'azienda erogatrice.

- ▶ Принятие прибора на регулярную проверку электроприборов.
- ▶ С целью предупреждения снижения производительности по воздуху или перегрева регулярно очищайте прибор, принимая во внимание уровень производительности и степень загрязненности. Перед открытием отсоедините прибор от электросети.
- ▶ Несоблюдение требований может повлечь за собой возникновение угрозы для жизни или нанесения ущерба, напр., вследствие удара электротоком или пожара. Если кабель питания повредился, его следует заменить специальным кабелем или комплектом, который можно приобрести у производителя или в его службе технической поддержки.
- ▶ **ПРЕДОСТЕРЕЖЕНИЕ.** Во избежание опасности возврата теплового выключателя данный прибор не должен получать питание через внешнее устройство выключения, например, таймер, или быть подключенным к электрическому контуру, который включается и выключается автоматически.

## **NL** Montage- en bedrijfsinstructies

### **Belangrijke aanwijzingen**

- ▶ Montage, inbedrijfstelling en onderhoud mogen alleen door een vakman volgens de meegeleverde instructies in overeenstemming met de wettelijke voorschriften worden uitgevoerd.
- ▶ Dit apparaat is niet bedoeld voorgebruik door personen (inclusief kinderen) met verminderde fysieke, sensorische of mentale capaciteiten of gebrek aan ervaring en kennis, tenzij deze personen onder toezicht staan van een ervaren persoon of instructies hebben gekregen over het gebruik van het apparaat door een persoon die verantwoordelijk is voor hun veiligheid.
- ▶ Kinderen moeten onder toezicht staan, om ervoor te zorgen dat ze niet met het apparaat spelen.

## **PL** Instrukcja montażu i obsługi

### **Ważne wskazówki**

- ▶ Montaż, uruchomienie i konserwacja muszą być przeprowadzone przez specjalistę zgodnie z dostarczoną instrukcją i regulacjami prawnymi.
- ▶ Opisywane urządzenie nie jest przeznaczone do użytkowania przez osoby (w tym dzieci) o ograniczonych zdolnościach fizycznych, sensorycznych lub umysłowych albo osoby o braku doświadczenia i wiedzy, chyba że robią one to pod nadzorem lub też po uzyskaniu instruktażu w zakresie użytkowania urządzenia przez osobę odpowiedzialną za ich bezpieczeństwo.
- ▶ Dzieci wymagają nadzoru w celu zagwarantowania, że nie będą bawić się urządzeniem.

## Technische gegevens

- ▶ Aansluitspanning  
220-240 V AC ~ 50-60Hz
- ▶ Vermogen in totaal 1800 W
- ▶ Vermogen Verwarming 1720 W
- ▶ Vermogen Motor 80 W
- ▶ Hoeveelheid lucht 255 m<sup>3</sup>/h
- ▶ Luchtsnelheid 14,5 m/s

## Waarschuwing

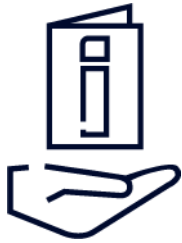
- ▶ Gooi het elektrische apparaat niet bij het gemeentelijke afval, maar geef het apparaat af bij een van de afzonderlijke inzamelplaatsen.
- ▶ Neem contact op met de plaatselijke autoriteiten t.a.v. de beschikbare inzamelplaatsen. Als elektrische apparaten worden weggegooid op vuilnisbelten of stortplaatsen, kunnen er gevaarlijke substanties in het grondwater terechtkomen en in het voedselketen komen, waardoor schade aan de gezondheid ontstaat. Als u oude apparaten door nieuwe apparaten vervangt, is de dealer wettelijk verplicht om uw oude apparaten gratis in te nemen en af te danken.
- ▶ Apparaat opnemen in de regelmatige controle van de elektrische apparatuur.
- ▶ Apparaat afhankelijk van het gebruik en de verontreiniging regelmatig reinigen om beperkte luchtcapaciteit of oververhitting te voorkomen.
- ▶ Apparaat alvorens te openen van het net scheiden.
- ▶ Veronachtzaming kan tot levensgevaar of materiële schade leiden, bijv. door elektrische schok of brand. Als het netsnoer is beschadigd, moet het netsnoer worden vervangen door een special snoer of eenheid die door de fabrikant of dealer beschikbaar wordt gesteld.
- ▶ LET OP: Om een gevaar te voorkomen door het onbedoeld resetten van de thermische uitschakeling, mag dit apparaat niet worden gevoed door een extern schakelapparaat, zoals een timer of aangesloten worden op een circuit dat regelmatig door het nutsbedrijf wordt in- en uitgeschakeld.

## Dane techniczne

- ▶ Napięcie przyłączeniowe  
220-240 V AC ~ 50-60Hz
- ▶ Wydajność łączna 1800 W
- ▶ Moc Ogrzewanie 1720 W
- ▶ Moc Silnik 80 W
- ▶ Ilość powietrza 255 m<sup>3</sup>/h
- ▶ Prędkość powietrza 14,5 m/s

## Ostrzeżenie

- ▶ Nie używać urządzeń elektrycznych razem z nieposortowanymi odpadami komunalnymi, należy skorzystać z obiektów do osobnego gromadzenia odpadów.
- ▶ Informacje dotyczące dostępnych systemów zbiórki są dostępne u lokalnych władz. W przypadku utylizacji urządzeń elektrycznych na składowiskach odpadów lub wysypiskach niebezpieczne substancje mogą wyciekać do wód gruntowych i przedostać się do łańcucha pokarmowego, stwarzając ryzyko utraty zdrowia i dobrego samopoczucia. Podczas wymiany zużytych urządzeń na nowe sprzedawca jest prawnie zobowiązany do przynajmniej nieodpłatnego odbioru zużytego urządzenia w celu poddania go utylizacji.
- ▶ Urządzenie należy poddawać okresowej kontroli dla urządzeń elektrycznych.
- ▶ Urządzenie należy też regularnie czyścić, uwzględniając stopień użycia i nagromadzenia się brudu, aby zapobiec zmniejszeniu wydajności nawiewu lub przegrzaniu.
- ▶ Przed otwarciem urządzenia odłączyć od sieci.
- ▶ Nieprzestrzeganie tej zasady może stwarzać zagrożenie utraty życia i wystąpienia strat materialnych, spowodowanych np. przez porażenie prądem lub pożar. Jeśli przewód zasilający jest uszkodzony, należy go wymienić na specjalny przewód lub zespół dostępny u producenta lub jego przedstawiciela serwisowego
- ▶ UWAGA: Aby uniknąć zagrożenia wynikającego z nieumyślnego zresetowania odcięcia termicznego, urządzenie nie może być zasilane przez zewnętrzne urządzenie przełączające, takie jak zegar sterujący, ani być podłączone do obwodu, który jest regularnie włączane i wyłączane w ramach użytkowania.

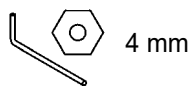


# 1. Montage

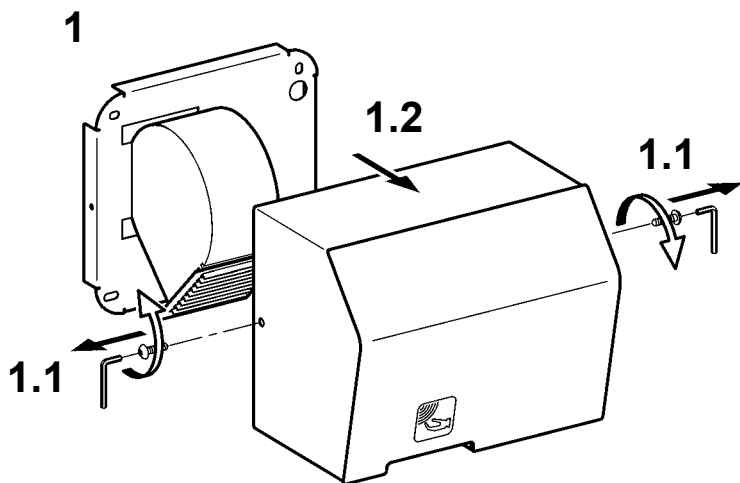
AR التثبيت  
EN Installation  
FR Montage  
ES Montaje

NL Montage  
PL Montaż  
SV Montering  
IT Montaggio

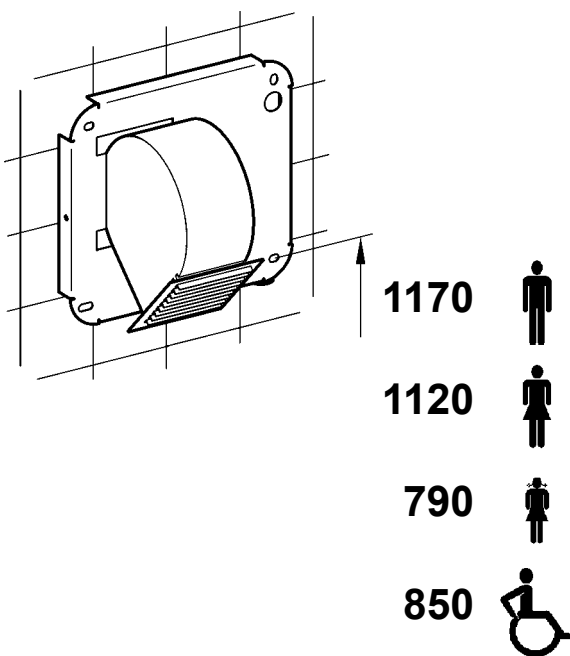
CS Montáž  
FI Asennus  
RU Монтаж



**1**



**3**



## 2. Funktion

AR التشغيل

EN Function

FR Fonctionnement

ES Función

NL Werking

PL Funkcja

SV Funktion

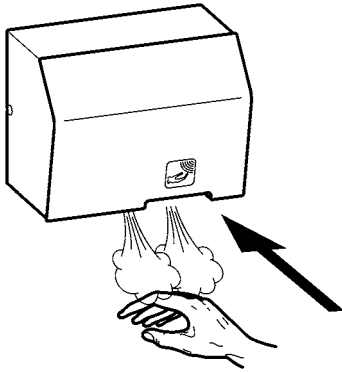
IT Funzionamento

CS Funkce

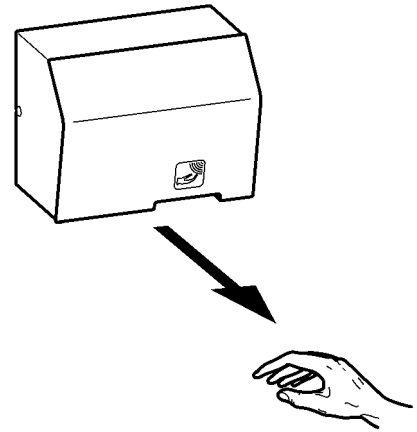
FI Toiminto

RU Функционирование

1



2



## 3. Reichweite einstellen

AR ضبط المدى

EN Set the range

FR Régler le rayon d'action

ES Regular el alcance

NL Actieradius instellen

PL Ustawienie zasięgu

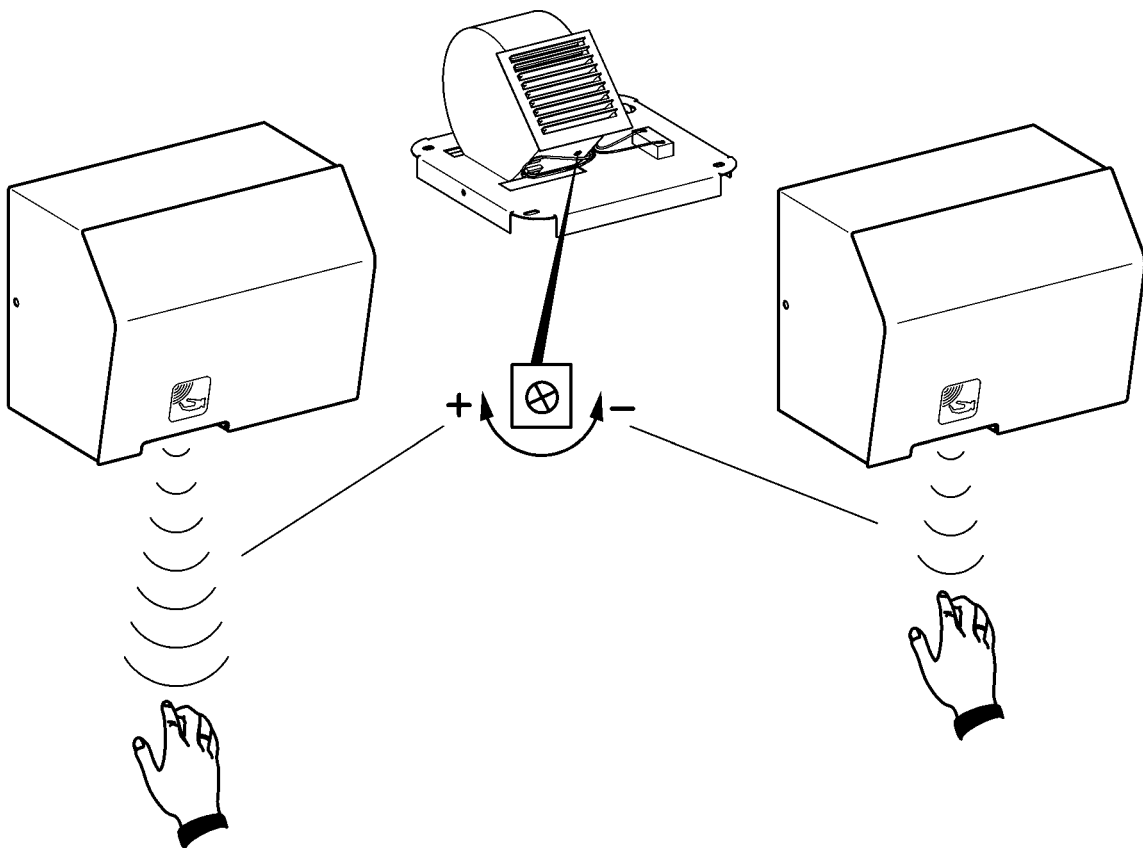
SV Ställa in räckvidden

IT Impostare la portata

CS Nastavení dosahu

FI Aseta ulottuma

RU установить диапазон значений



## 4. Schaltplan

AR مخطط الدائرة الكهربائية

NL Schakelschema

CS Zapojovací schéma

EN Circuit diagram

PL Schemat połączeń

FI Kytentäkaavio

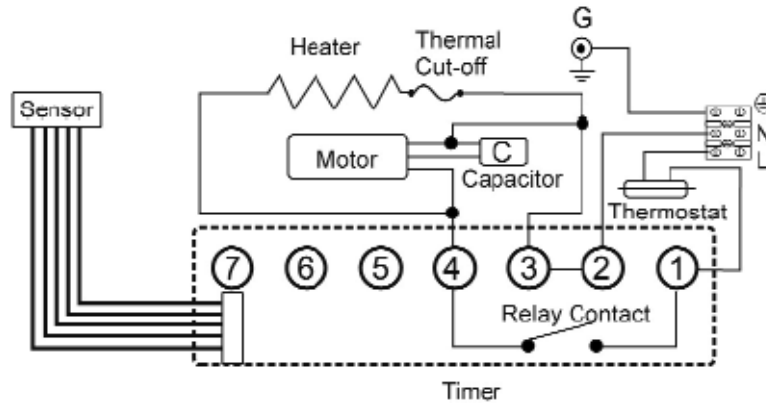
FR Schéma de circuits

SV Elschema

RU схема соединений

ES Esquema de conexiones

IT Schema elettrico



## 5. Ersatzteile

AR قطع غيار

EN Replacement parts

FR Pièces de rechange

ES Piezas de recambio

NL Reserveonderdelen

PL Części zamienne

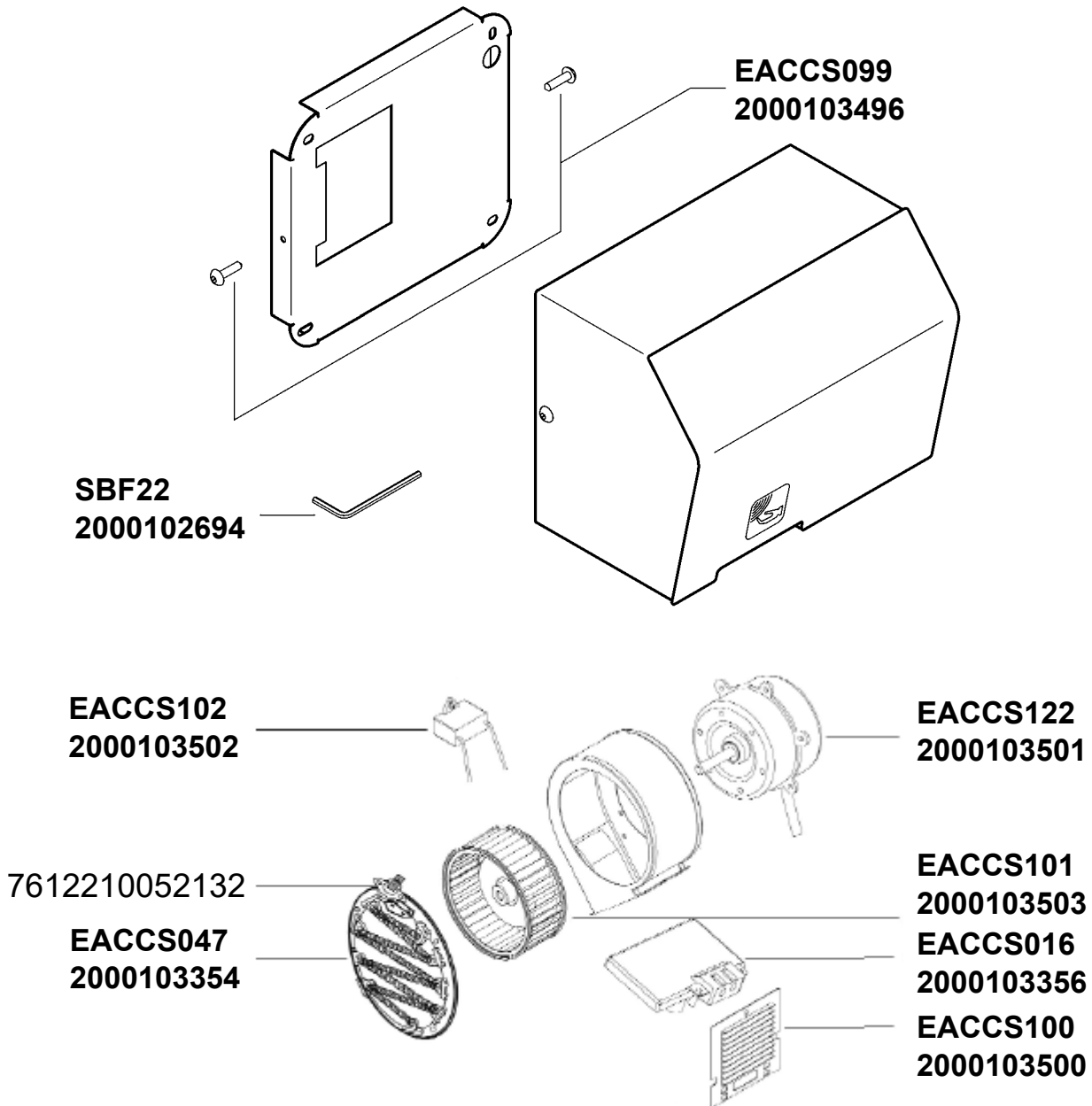
SV Reservdelar

IT Pezzi di ricambio

CS Náhradní díly

FI Varaosat

RU Запчасти





## Notizen

---

AR ملاحظات  
EN Notes  
FR Notes  
ES Notas

NL Notities  
PL Uwagi  
SV Notiser  
IT Annotazioni

CS Poznámky  
FI Muistiinpanot  
RU Примечания

## Notizen

---

AR ملاحظات

EN Notes

FR Notes

ES Notas

NL Notities

PL Uwagi

SV Notiser

IT Annotazioni

CS Poznámky

FI Muistiinpanot

RU Примечания

## Notizen

---

AR ملاحظات  
EN Notes  
FR Notes  
ES Notas

NL Notities  
PL Uwagi  
SV Notiser  
IT Annotazioni

CS Poznámky  
FI Muistiinpanot  
RU Примечания

**Australia**

PR Kitchen and  
Water Systems Pty Ltd  
Dandenong South VIC 3175  
Phone +61 3 9700 9100

**Austria**

KWC Austria GmbH  
6971 Hard, Austria  
Phone +43 5574 6735 0

**Belgium, Netherlands &  
Luxembourg**

KWC Aquarotter GmbH  
9320 Aalst; Belgium  
Phone NL +31 (0) 492 728 224  
BE/LU +32 (0) 53 60 31 50

**Czech Republic**

KWC Aquarotter GmbH  
14974 Ludwigsfelde, Germany  
Phone +49 3378 818 309

**France**

KWC Austria GmbH  
6971 Hard, Austria  
Phone +33 800 909 216

**Germany**

KWC Aquarotter GmbH  
14974 Ludwigsfelde  
Phone +49 3378 818 0

**Italy**

KWC Austria GmbH  
6971 Hard, Austria  
Numero Verde +39 800 789 233

**Middle East**

KWC ME LLC Ras Al Khaimah,  
United Arab Emirates  
Phone +971 7 2034 700

**Poland**

KWC Aquarotter GmbH  
14974 Ludwigsfelde, Germany  
Phone +48 58 35 19 700

**Spain**

KWC Austria GmbH  
6971 Hard, Austria  
Phone +43 5574 6735 211

**Switzerland & Liechtenstein**

KWC Group AG  
5726 Unterkulm, Switzerland  
Phone +41 62 768 69 00

**Turkey**

KWC ME LLC Ras Al Khaimah,  
United Arab Emirates  
Phone +971 7 2034 700

**United Kingdom**

KWC DVS Ltd - Northern Office  
Barlborough S43 4PZ  
Phone +44 1246 450 255

KWC DVS Ltd - Southern Office  
Paignton TQ4 7TW  
Phone +44 1803 529 021

**EAST EUROPE**

Bosnia Herzegovina  
Bulgaria | Croatia  
Hungary | Latvia  
Lithuania | Romania  
Russia | Serbia | Slovakia  
Slovenia | Ukraine

KWC Aquarotter GmbH  
14974 Ludwigsfelde, Germany  
Phone +49 3378 818 261

**SCANDINAVIA & ESTONIA**

Finland | Sweden | Norway  
Denmark | Estonia

KWC Nordics Oy  
76850 Naarajärvi, Finland  
Phone +358 15 34 111

**OTHER COUNTRIES**

**KWC Austria GmbH**  
**6971 Hard, Austria**  
**Phone +43 5574 6735 0**

