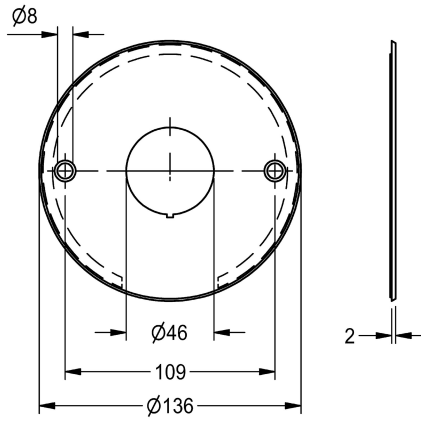


KWC Abdeckplatte

Modell-Linie: AQUA3000OPEN | ZAQUA084
Wassermanagement | Zubehör Wassermanagement



KWC-Nr.

2000101054

Edelstahlabdeckplatte rund, 136 mm (D), für Sensoraufnahme

Edelstahlabdeckplatte rund, Durchmesser 136 mm, für verchromte
Sensoraufnahme, mit Schrauben und Dübeln, für bauseitige

Schalterdose.

Technische Daten

Füllmenge

1

Mengeneinheit

Stück

teamNumber

0