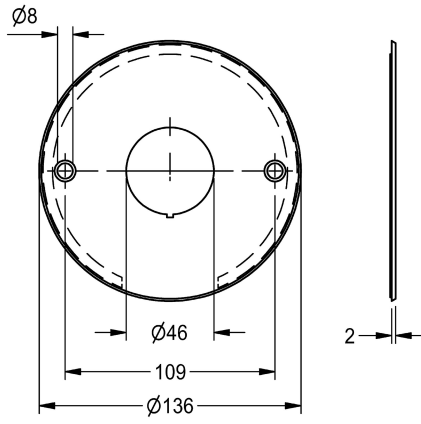


KWC

Piastra di copertura

Modell-Linie: AQUA3000OPEN | ZAQUA084

Aqua3000 open - sistema di gestione dell'acqua | Accessori per sistema di gestione dell'acqua



KWC-No.

2000101054

Piastra di copertura in acciaio inox rotonda, 136 mm, per alloggiamento del sensore

Piastra di copertura in acciaio inox, diametro 136 mm, per supporto del sensore, inclusi viti di fissaggio e tasselli.

Dati tecnici

Capacità
Quantità UOM
teamNumber

1
Pezzi
0