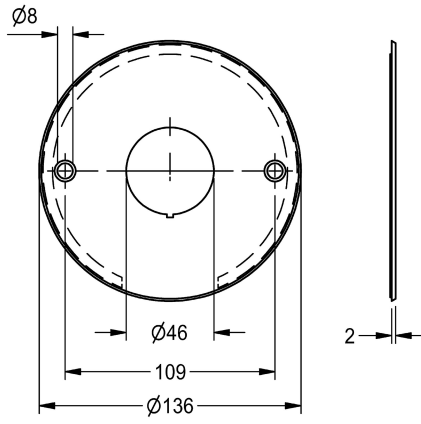


KWC Afdekplaat

Modell-Linie: AQUA3000OPEN | ZAQUA084

Aqua 3000 open Watermanagementsysteem | Accessoires voor watermanagement



KWC-No.

2000101054

Roestvrijstalen afdekplaat rond, 136 mm diameter, voor sensor

Ronde roestvrijstalen afdekplaat met 136 mm diameter voor verchroomde sensor, met bevestigingsschroeven en pluggen, voor

installatie met aanwezige schakelkast.

Technical Data

Vulhoeveelheid

1

Hoeveelheid meeteenheid

Stuk