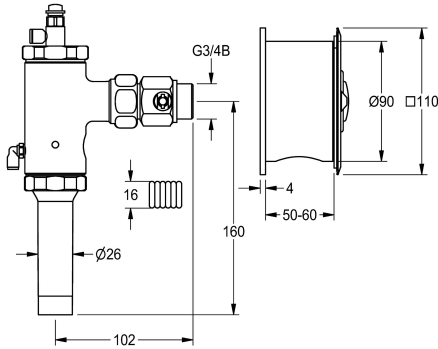


KWC AQUALINE Fluxor para inodoro

Modell-Linie: AQUALINE | AQRM553C
Sistemas de descarga | Fluxor con pulsador para inodoro



KWC-No.

2000103712

2000101061

Version without noise group I

Insonorización

yes

No

AQUALINE WC - fluxor DN 20 con control remoto, para aplicaciones resistentes al vandalismo, instalación de la válvula de descarga fuera del espacio de los usuarios, control remoto en la caja montada en la

pared con placa cobertora de acero inoxidable y botón de accionamiento de metal.

Datos técnicos

Cálculo del caudal de agua fría
Altura de la cubierta
Mecanismo de activación
Diámetro de entrada
Material
Código cubierta
Material
Presión de caudal máximo
Descarga máxima
Descarga máxima
Presión de caudal mínimo
Descarga mínima
Caudal de descarga mínima
Apagado de seguridad
Insonorización
Acabado de superficie de cubierta
Tratamiento de la superficie
Tipo de descarga
Tipo de montaje
Tipo de operación
Conexión de agua
Color primario

1 l/s
110 mm
cierre hidráulico
DN 20
Acero inoxidable
1.4301
Latón
4 bar
1.3 l/s
9 Litro
1.2 bar
1 l/s
6 Litro
No
No
Acabado satinado
Bruto
Inodoro
Montaje oculto
Accionamiento manual
THREAD
STAINLESSSTEEL

Piezas de recambio

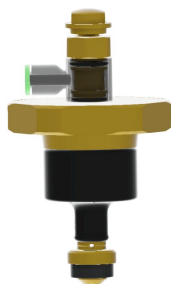
KWC AQUALINE Fluxor para inodoro

Modell-Linie: AQUALINE | AQRM553C
Sistemas de descarga | Fluxor con pulsador para inodoro



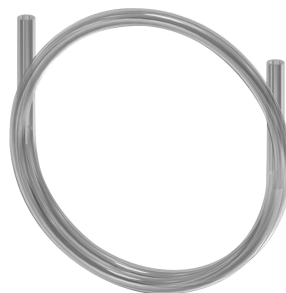
Válvula de control remoto

2000104780
EFLSY0027



Pieza superior

2000104389
EFLSY0005



Tubo Flexible control remoto

2000104803
EAQLN0019