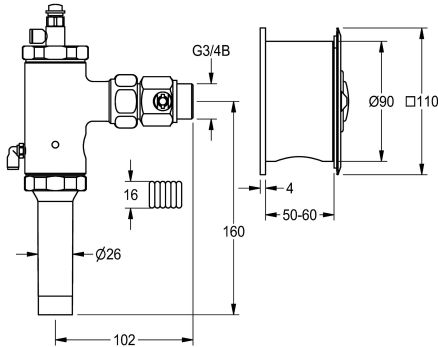


## KWC AQUALINE Spluczka ciśnieniowa do WC

**Modell-Linie: AQUALINE | AQRM553C**

Armatura splukująca | Samozamykająca armatura splukująca do WC



### KWC-No.

**2000103712**

**2000101061**

Wersja bez I klasy głośności

### Izolacja akustyczna

1

Nie

AQUALINE - spluczka ciśnieniowa do WC DN 20, szczególnie przeznaczona do stref narażonych na wandalizm, montaż spluczki poza pomieszczeniem użytkowym, panel ze stali szlachetnej z

metalowym przyciskiem uruchamiającym montowany w puszcze ściennej w pomieszczeniu użytkowym.

### Dane techniczne

Normatywny wypływ zimnej wody

1 l/s

Wysokość pokrywy

110 mm

Zasada funkcjonowania

Samozamykający hydraulicznie

Średnica nominalna

DN 20

Materiał obudowy

Stal szlachetna

kod materiałowy obudowy

1.4301

Materiał złączki

Mosiądz

Maksymalne ciśnienie robocze

4 bar

Maksymalny przepływ przy splukiwaniu

1.3 l/s

Maksymalna ilość splukiwań

9 Litr

Wymagane ciśnienie robocze

1.2 bar

Minimalny przepływ przy splukiwaniu

1 l/s

Minimalna wielkość strumienia splukującego

6 Litr

Wyłączenie awaryjne

Nie

Izolacja akustyczna

Nie

Wykończenie powierzchni obudowy

Matowe

Wykończenie powierzchni

Niewykończony

Rodzaje złączy odpływowych

WC

Rodzaj montażu

Montaż ukryty

Rodzaj obsługi

Obsługa ręczna

Podłączenie wody

THREAD

Kolor podstawowy

STAINLESSSTEEL

### Części zamienne

## KWC AQUALINE

Spluczka ciśnieniowa do WC

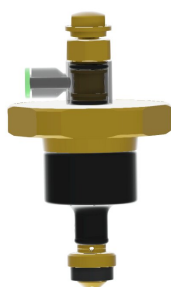
Modell-Linie: AQUALINE | AQRM553C

Armatura splukująca | Samozamykająca armatura splukująca do WC



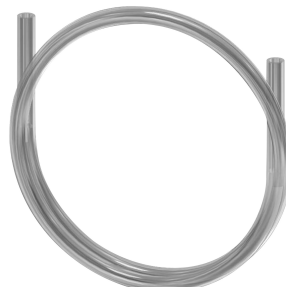
Zawór do armatury splukującej

**2000104780**  
EFLSY0027



Część górna

**2000104389**  
EFLSY0005



Wężyk do armatury splukującej

**2000104803**  
EAQLN0019