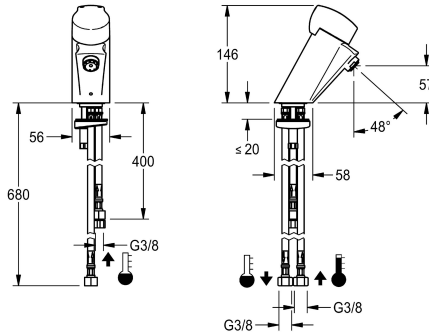


Modell-Linie: AQUAMIX-ZERO | AQRM176
Umyvadlové armatury | Samouzavírací armatury



KWC-No.

2000101062
s tlačnou krytkou

AQUAMIX ZERO COMB – samouzavírací směšovací baterie DN 15 jako stojánková baterie k připojení na otevřeně podumyvadlové zásobníkové ohřivače, k připojení na studenou vodu, nastavitelná

dobu průtoku, leštěná chromovaná mosaz, kovová tlačná nebo páková krytka.

Technické údaje

ATT-WS-BACKFLOWPREVENTER

ano

Výpočet průtoku studené vody

0.07 l/s

Snížený tlak

ano

s filtrem

ano

Nastavitelná doba průtoku

ano

Ovládnání

s hydraulickým automatickým zavíráním

ATT-WS-HYGIENE-FLUSH

Ne

Nominální průměr

DN 15

Velikost přívodní trubky

G3-8

Uzamykací mechanismus

TOP-NONCERAMIC

Materiál armatury

mosaz

Maximální doba průtoku

15 Sekundy

Minimální tlak průtoku

1 bar

Minimální doba průtoku

1 Sekundy

Typ směšování

ano

ATT-WS-POPUPWASTESET

Ne

ATT-WS-ROSETTES

Ne

Bezpečnostní vypnutí

Ne

Zvuková izolace

Ne

ATT-WS-SPOUT

fixovaná

Vzdálenost perlátoru

90 mm

Povrchová úprava armatury

chromovaný

Povrchová úprava kování

POLISHED

ATT-WS-TEMPERATURELIMIT

ano

Termická dezinfekce

Ne

Způsob montáže

TAPHOLE

KWC

AQUAMIX ZERO Samouzavírací stojánková baterie pro zásobníkový ohříváč

Modell-Linie: AQUAMIX-ZERO | AQRM176

Umyvadlové armatury | Samouzavírací armatury

Ovládací	manuální
Typ baterie	Pillar tap
Objemový průtok při 3 barech	0.08 l/s
Připojení vody	hadice
Barevné varianty	bez
Základní barva	Chromový vzhled (lesklý)

Volitelné příslušenství



Malý beztlakový zásobníkový ohříváč

2000109145

ACXM1001

Náhradní díly



Funkční díl

2000104372

ETAPS0001



Malý beztlakový zásobníkový ohříváč

2000109145

ACXM1001