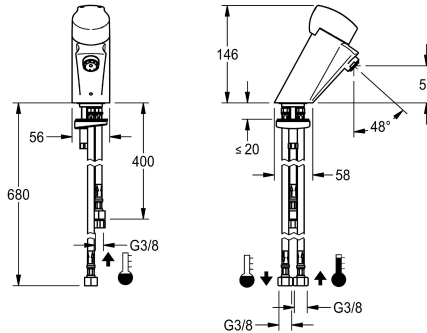


KWC AQUAMIX ZERO Selbstschluss-Standbatterie für Speicher

Modell-Linie: AQUAMIX-ZERO | AQRM176
Wascharmaturen | Selbstschluss-Armaturen



KWC-Nr.

2000101062
mit Griffkappe

AQUAMIX ZERO-Selbstschluss-Eingriffmischer DN 15 als Standbatterie für offene Untertischspeicher, zum Anschluss an

Kaltwasser, Fließzeit einstellbar, Ganzmetallausführung, Messing poliert verchromt.

Technische Daten

mit Rückflussverhinderer

ja

Berechnungsdurchfluss Kaltwass

0.07 l/s

drucklos

ja

mit Filter

ja

einstellbare Fließzeit

ja

Funktionsprinzip

hydraulisch selbstschließend

Hygienespülung

nein

Nennweite

DN 15

Anschlussgröße

G 3/8

Schließmechanismus

Oberteil nicht keramisch

Material Armatur

Messing

maximale Fließzeit

15 Sekunden

Mindestfließdruck

1 bar

minimale Fließzeit

1 Sekunden

Art der Mischung

ja

Zugstangen-Ablaufgarnitur

nein

mit Rosetten/Abdeckplatte

nein

Sicherheitsabschaltung

nein

Schallschutz

nein

Auslauf

fest

Ausladung des Auslaufs

90 mm

Oberflächenbehandlung Armatur

verchromt

Oberflächenveredelung Armatur

poliert

Temperaturanschlag

ja

Thermische Desinfektion

nein

Art der Montage

Armaturenbohrung

Art der Bedienung

manueller Betrieb

KWC

AQUAMIX ZERO Selbstschluss-Standbatterie für Speicher

Modell-Linie: AQUAMIX-ZERO | AQRM176

Wascharmaturen | Selbstschluss-Armaturen

Art der Wascharmatur

Volumenstrom bei 3 bar

Wasseranschluss

Akzentfarbe

Grundfarbe

Standarmatur

0.08 l/s

Schlauch (Verschraubung)

ohne

Chromoptik (glänzend)

Optionales Zubehör



Druckloser Kleinspeicher

2000109145

ACXM1001

Ersatzteile



Griffdruckkappe

2000104775

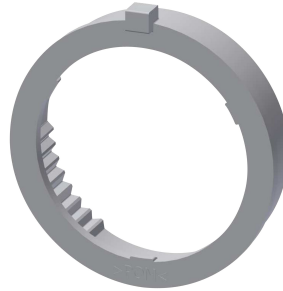
EAQMX0016



Funktionsteil

2000104372

ETAPS0001



Temperaturanschlagring

2000104837

ASSM2002



PROTRONIC Anschlussstück

2000109480

EPRTR0025





KWC

AQUAMIX ZERO Selbstschluss-Standbatterie für Speicher

Modell-Linie: AQUAMIX-ZERO | AQRM176
Wascharmaturen | Selbstschluss-Armaturen

Druckloser Kleinspeicher

2000109145
ACXM1001

Ersatzteilset

2000104785
EAQMX0017
