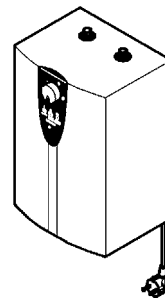
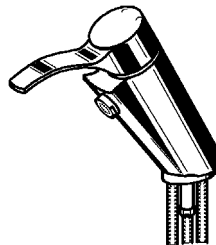
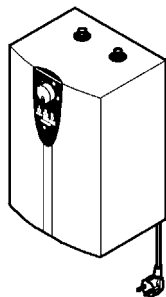
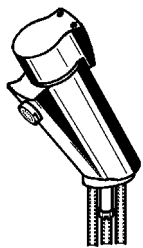


Montage- und Betriebsanleitung

AQUAMIX ZEROCOMB-Selbstschluss Standbatterie DN 15

Best.-Nr.: 2000101062
AQRM176..... Selbstschluss-Eingriffmischer zum Anschluss
an offene Untertischspeicher

Best.-Nr.: 2000101063
AQRM173..... Selbstschluss-Hebelmischer zum Anschluss
an offene Untertischspeicher



Inhaltsverzeichnis

1.	Abkürzungen und Einheiten	3
2.	Zeichenerklärung	3
3.	Gewährleistung	3
4.	Wichtige Hinweise	3
	Produktbeschreibung	
5.	Anwendung	4
6.	Technische Angaben	4
7.	Lieferumfang	5
8.	Maße	6
9.	Installationsbeispiel	6
	Montage, Funktion und Inbetriebnahme	
10.	Montage	7
11.	Funktion	8
12.	Fließzeit einstellen	9
13.	Temperaturbegrenzung einstellen	10
	Instandhaltung	
14.	Wartung und Pflege	10
15.	Sieb wechseln	11
16.	Durchflussmengenregler wechseln	11
17.	Funktionsteil wechseln	12
18.	Störungsbeseitigung	13
19.	Ersatzteile	14

1. Abkürzungen und Einheiten

DN	Durchmesser nominal in mm
SW	Schlüsselweite
TW	Trinkwasser
TWW	Trinkwasser warm
Best.-Nr.	Aquarotter-Bestellnummer

Umrechnung 1 mm = 0,03937 Zoll

1 Zoll = 25,4 mm

Alle Längenangaben in Grafiken sind in mm angegeben.

2. Zeichenerklärung



Warnung!

Nichtbeachtung kann Lebensgefahr oder Körperverletzung bewirken.



Achtung!

Nichtbeachtung kann Sachschäden bewirken.



Wichtig!

Nichtbeachtung kann Funktionsstörungen des Produkts bewirken.



Nützliche Information für den optimalen Umgang mit dem Produkt.

3. Gewährleistung

Haftung wird gemäß den allgemeinen Liefer- und Geschäftsbedingungen übernommen.

Nur Original-Ersatzteile verwenden!

4. Wichtige Hinweise

- Montage, Inbetriebnahme und Wartung nur durch den Fachmann nach mitgelieferter Anleitung entsprechend den gesetzlichen Vorschriften und den anerkannten Regeln der Technik.
- Die technischen Anschlussbedingungen der örtlichen Wasser- und Energieversorgungsunternehmen einhalten.
- Änderungen sind vorbehalten.

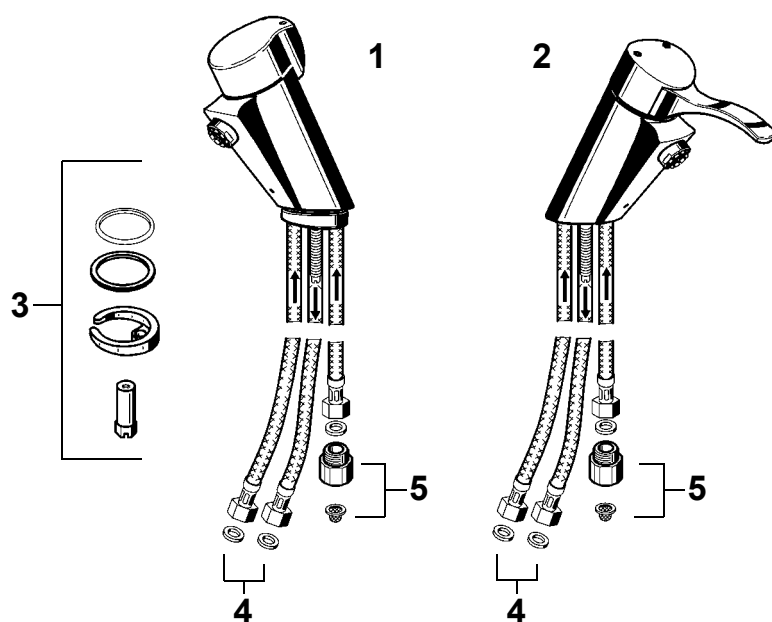
5. Anwendung

AQUAMIX ZEROCOMB-Selbstschluss-Standbatterie DN 15 zum Anschluss an Kaltwasser. Fließzeit einstellbar.

6. Technische Angaben

Mindestfließdruck:	1,0 bar
Empfohlener Fließdruck:	1–5 bar
Maximaler Betriebsdruck:	10 bar
Berechnungsdurchfluss:	0,07 l/s
Volumenstrom:	0,08 l/s bei 3 bar Fließdruck
Fließzeit bei 38 °C	1–15 s einstellbar
Anschlussspannung:	230 V AC
Leistungsaufnahme:	max. 2 kW
Schutzart:	IP 24

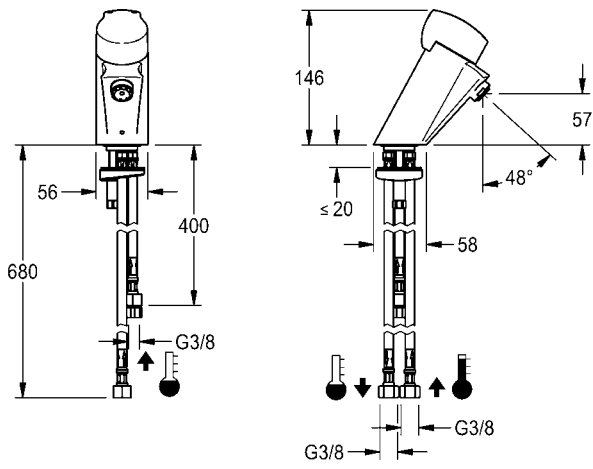
7. Lieferumfang



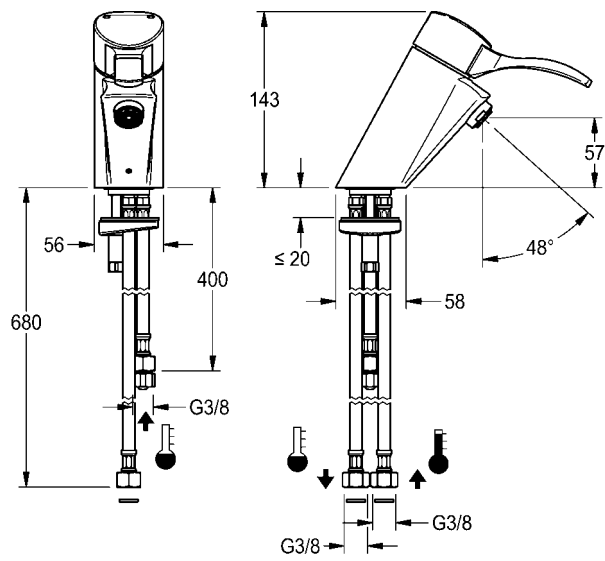
Pos.	Benennung
1	Selbstschluss-Eingriffmischer mit Griffdruckkappe DN 15
2	Selbstschluss-Eingriffmischer mit Hebelkappe DN 15
3	Befestigungsset
4	Dichtung (2×)
5	Anschlussstück mit Durchflussmengenregler und Sieb
	Montage- und Betriebsanleitung

8. Maße

AQRM176

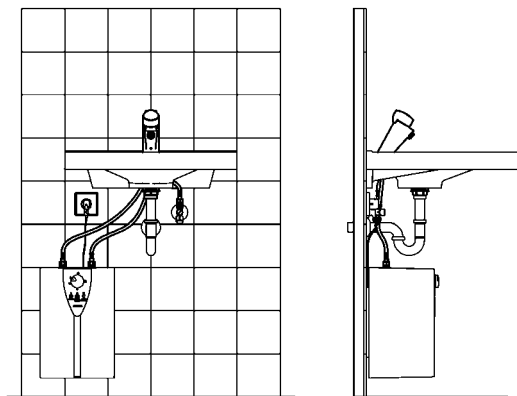


AQRM173

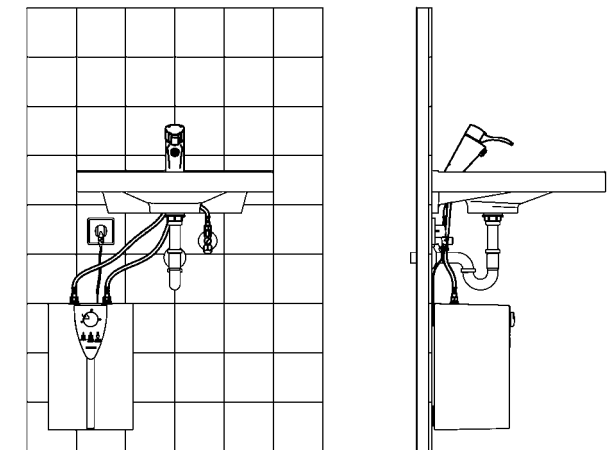


9. Installationsbeispiel

AQRM176



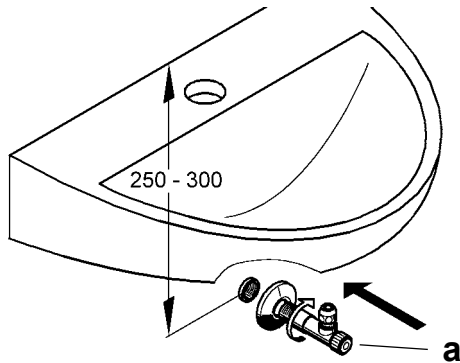
AQRM173



10. Montage

☞ Wichtig!

Vor der Montage die Rohrleitungen entsprechend DIN 1988 spülen.

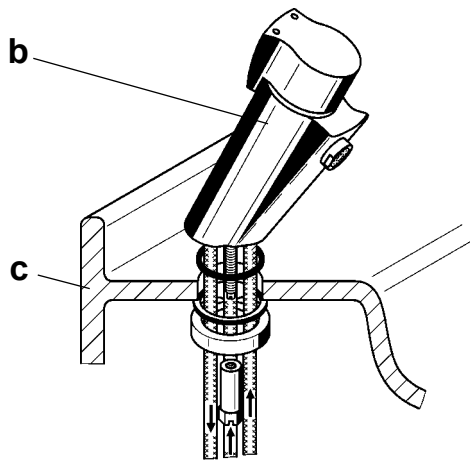


10.1 Das Eckventil (a) muss bauseits gestellt werden.

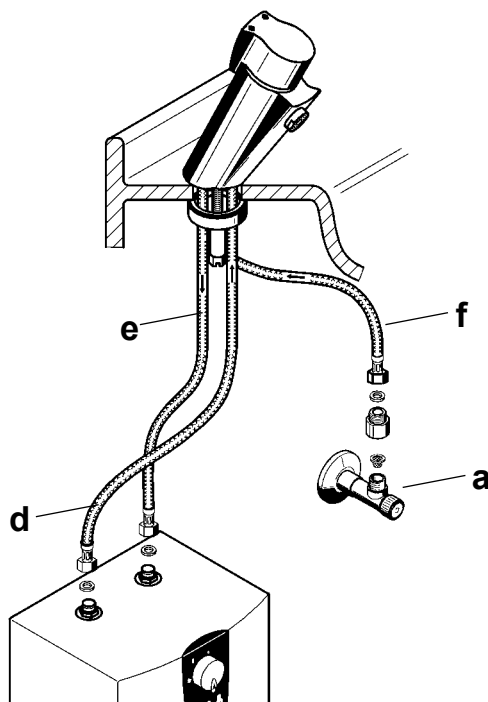
10.2 Den Speicher montieren.

☞ Die Bedienungsanleitung des Speichers beachten.

☞ Bei Neuinstallation der Steckdose die Länge des Speicherkabels beachten.



10.3 Die Armatur (b) auf dem Waschtisch (c) montieren.



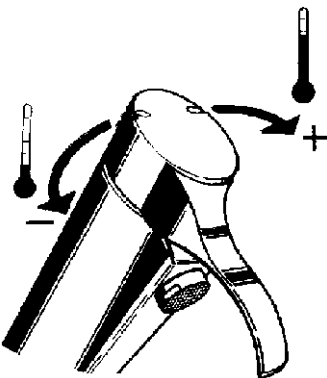
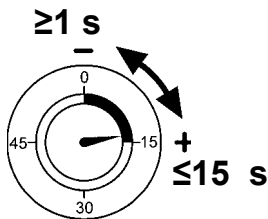
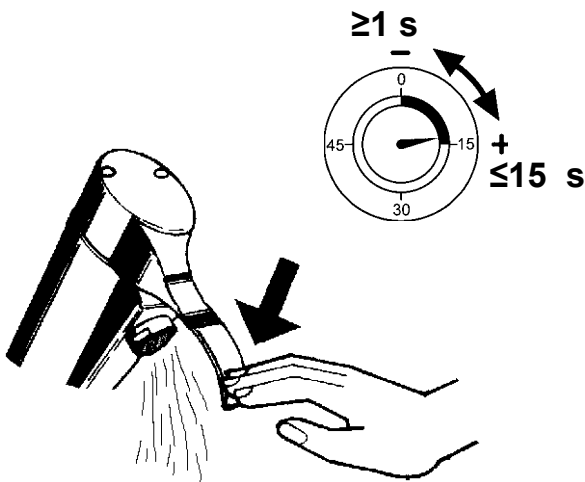
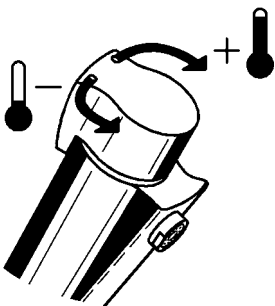
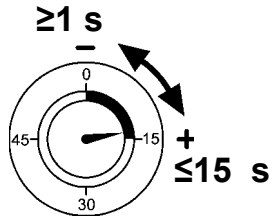
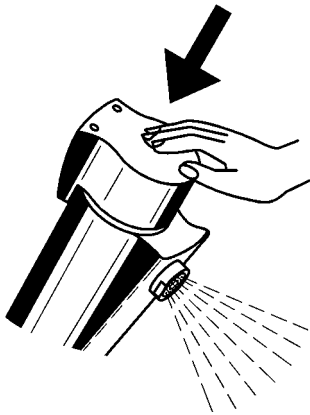
Ausführung mit offenem Unter-tischspeicher

10.4 Den Anschlussschlauch (d) für das Warmwasser an den entsprechenden Anschluss des Speichers schrauben.

10.5 Den Anschlussschlauch (e) für das Kaltwasser an den entsprechenden Anschluss des Speichers schrauben.

10.6 Den Anschlussschlauch (f) mit dem Sieb und dem Anschlussstück auf das Eckventil (a) schrauben.

11. Funktion



Best.-Nr.: AQRM176

Wasserfluss auslösen

11.1 Die Griffdruckkappe drücken.

- Das Wasser fließt.
- Der Wasserfluss stoppt automatisch nach der eingestellten Fließzeit.

☞ Die Fließzeit ist von 1 – 15 s einstellbar.

Temperaturwahl

Best.-Nr.: AQRM173

Wasserfluss auslösen

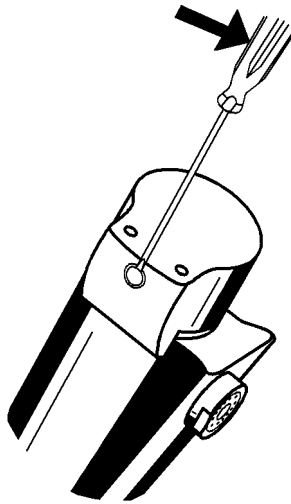
11.2 Die Hebel drücken.

- Das Wasser fließt.
- Der Wasserfluss stoppt automatisch nach der eingestellten Fließzeit.

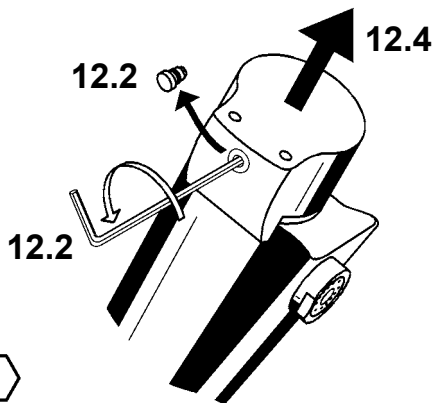
☞ Die Fließzeit ist von 1 – 15 s einstellbar.

Temperaturwahl

12. Fließzeit einstellen



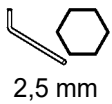
12.1 Den Stopfen vorsichtig mit einem Schraubendreher abheben.



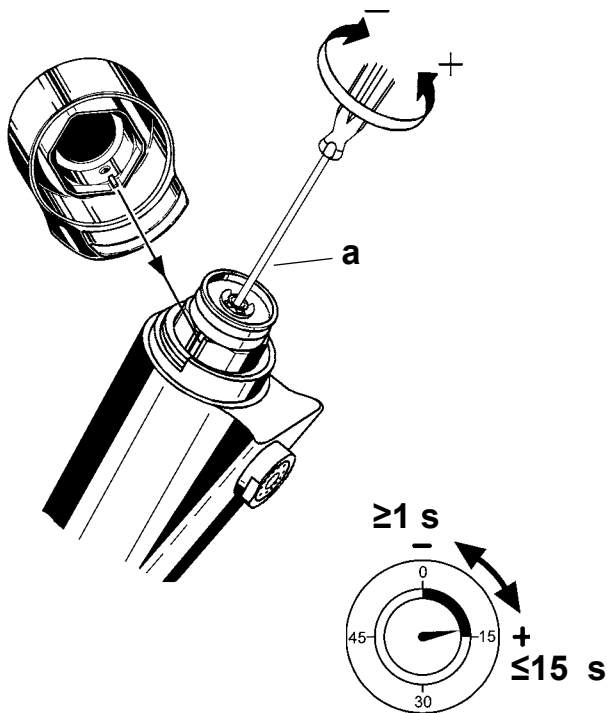
12.2 Den Stopfen abnehmen.

12.3 Den Gewindestift mit einem Innensechskant-Schlüssel lösen.

12.4 Die Griffdruckkappe abnehmen.



2,5 mm



12.5 Mit einem Schraubendreher die Fließzeit einstellen.

a: Klingebreite 3 mm

+ längere Fließzeit (max. 15 s)

- kürzere Fließzeit (min. 1 s)

12.6 Die Armatur auslösen, um die Fließzeit zu messen.

Wichtig!

Beim Aufsetzen der Griffdruckkappe beachten, dass der Mitnehmersteg in die entsprechende Nut einrastet.

12.7 Nach Einstellen der gewünschten Fließzeit die Griffdruckkappe aufsetzen.

12.8 Der Zusammenbau erfolgt in umgekehrter Reihenfolge.

13. Temperaturbegrenzung einstellen

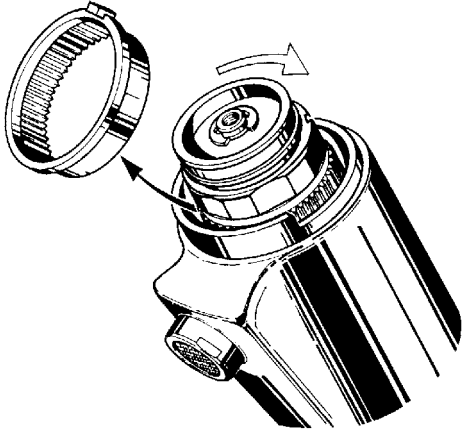
Warnung!

Wenn die Temperatur der Warmwasserversorgung mehr als 40 °C beträgt, die Temperaturbegrenzung einstellen.

Nichtbeachtung kann Körperverletzung durch Verbrühung bewirken.

 Die Temperaturbegrenzung ist kein Verbrühungsschutz.

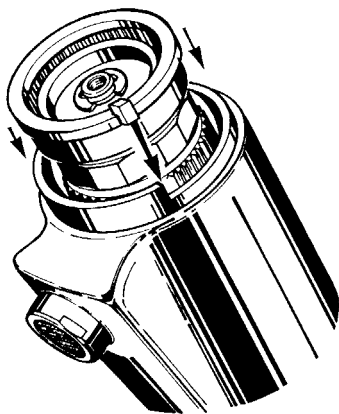
13.1 Die Griffdruckkappe entfernen (siehe [Kapitel 12.](#)).



13.2 Den Anschlagring vorsichtig mit einem Schraubendreher abhebeln und mit der Hand aus der Verzahnung ziehen.

13.3 Die Griffdruckkappe aufsetzen und die Armatur auslösen.

13.4 Die Griffdruckkappe drehen, bis die gewünschte maximale Wassertemperatur erreicht ist.



13.5 Den Anschlagring so auf die Verzahnung schieben, dass die Nase des Anschlagrings an dem rechten Anschlag des Gehäuses anliegt.

Wichtig!

Beim Aufsetzen der Griffdruckkappe darauf achten, dass der Mitnehmersteg in die entsprechende Nut einrastet.

13.6 Der Zusammenbau erfolgt in umgekehrter Reihenfolge.

14. Wartung und Pflege

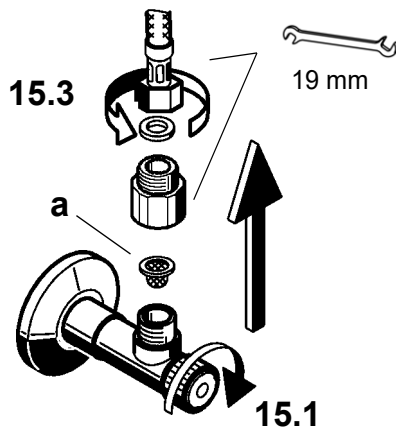
In Abhängigkeit von der Wasserqualität, den örtlichen Gegebenheiten und den vor Ort geltenden Bestimmungen die Armatur in regelmäßigen Abständen prüfen und warten.

Folgende Bauteile warten:

- Sieb (siehe [Kapitel 15.](#))

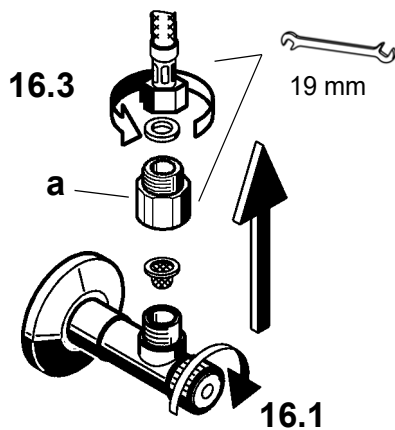
Geeignete, die Armatur nicht angreifende, Reinigungsmittel sachgemäß anwenden und nach Gebrauch mit Wasser abspülen. Hochdruckreiniger dürfen zur Reinigung nicht verwendet werden.

15. Sieb wechseln



- 15.1 Das Eckventil schließen.
- 15.2 Die Armatur auslösen.
- 15.3 Den Anschlussschlauch und das Anschlussstück lösen.
- 15.4 Die Siebe (a) wechseln.
- ☞ **Wichtig!**
Auf die Einbaulage der Siebe achten.
- 15.5 Der Zusammenbau erfolgt in umgekehrter Reihenfolge.

16. Durchflussmengenregler wechseln



- 16.1 Das Eckventil schließen.
- 16.2 Die Armatur auslösen.
- 16.3 Den Anschlussschlauch lösen.
- 16.4 Das Anschlussstück (a) mit dem Durchflussmengenregler wechseln.
- ☞ **Wichtig!**
Auf die Einbaulage der Siebe achten.
- 16.5 Der Zusammenbau erfolgt in umgekehrter Reihenfolge.

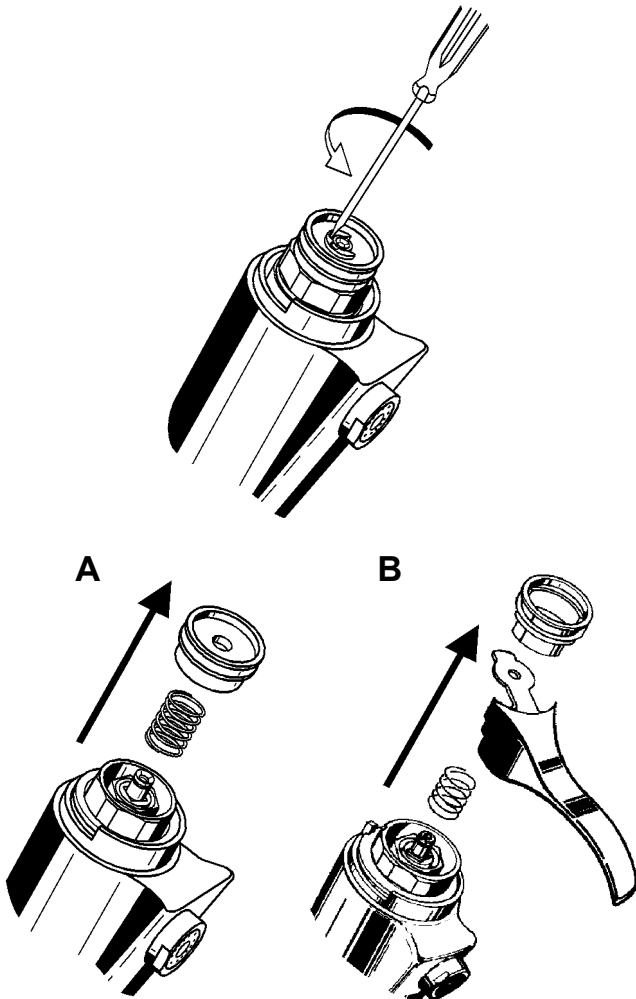
17. Funktionsteil wechseln

17.1 Das Eckventil schließen.

17.2 Die Armatur auslösen.

17.3 Die Griffdruckkappe entfernen (siehe [Kapitel 12.](#)).

17.4 Den Sicherungsring vorsichtig mit einem Schraubendreher abhebeln.



A

17.5 Die Griffbuchse und die Druckfeder abnehmen.

B

17.6 Den Hebelring mit einem Innensechskant-Schlüssel lösen.

17.7 Die Hebelkappe und die Druckfeder abnehmen.

17.8 Das Funktionsteil wechseln.



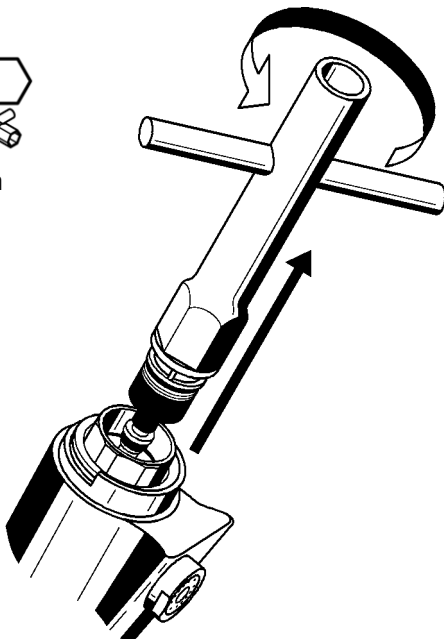
Wichtig!

Beim Aufsetzen der Griffdruckkappe darauf achten, dass der Mitnehmersteg in die entsprechende Nut einrastet.

17.9 Der Zusammenbau erfolgt in umgekehrter Reihenfolge.

17.10 Die Fließzeit prüfen, ggf. einstellen (siehe [Kapitel 12.](#)).

17.11 Die Temperaturbegrenzung einstellen (siehe [Kapitel 13.](#))

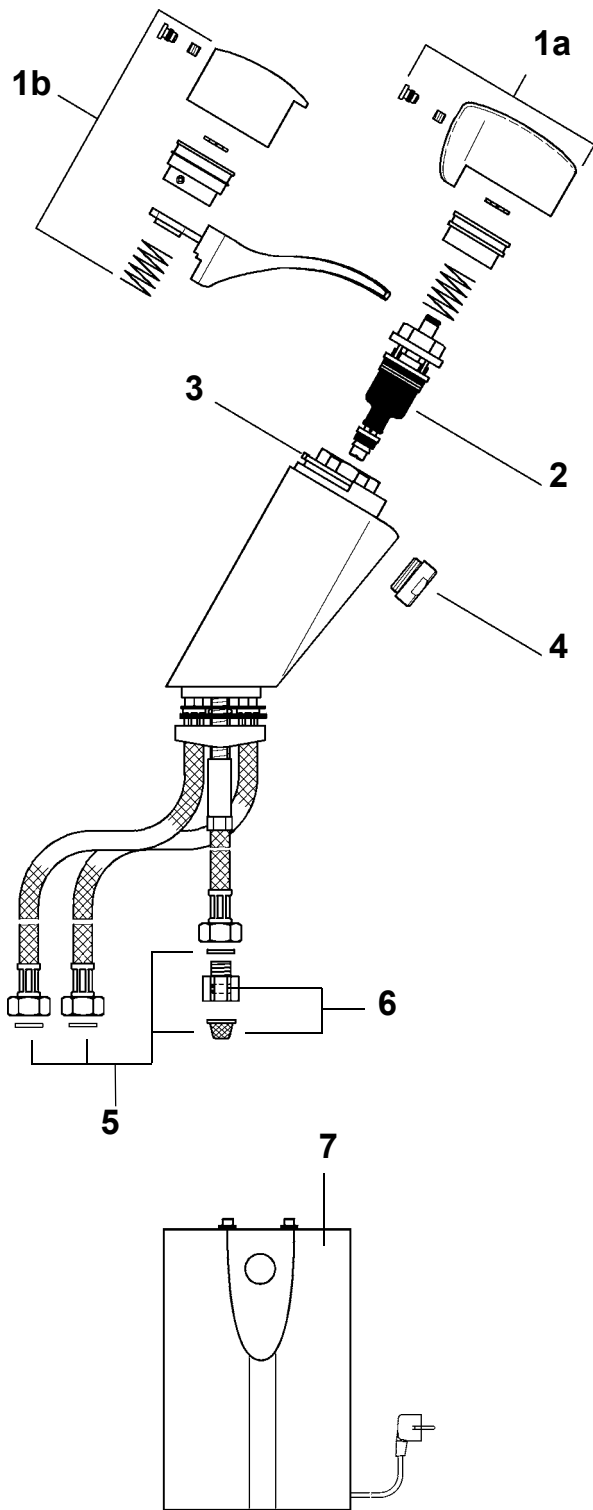


18. Störungsbeseitigung

Störung	Ursache	Behebung
Wasser fließt nicht	– Spannungsversorgung unterbrochen	⇒ Wiederherstellen
	– Wasserzufuhr unterbrochen	⇒ Öffnen
	– Funktionsteil defekt	⇒ Wechseln
Wasser fließt ständig	– Funktionsteil defekt	⇒ Wechseln
Fließzeit zu kurz oder zu lang	– Fließzeiteinstellung falsch	⇒ Einstellen
Wassermenge zu gering	– Temperaturbegrenzung zu niedrig	⇒ Prüfen
	– Sieb verschmutzt	⇒ Reinigen
	– Speicher verkalkt	⇒ vom Fachmann entfernen lassen
Wasser zu warm	– Temperaturbegrenzung falsch eingestellt	⇒ Einstellen
Wasser zu kalt	– Temperaturbegrenzung falsch eingestellt	⇒ Einstellen
	– Speicher defekt	⇒ vom Fachmann prüfen lassen

Sollte eine Störung nicht zu beheben oder in der Störungsbeseitigung aufgeführt sein, benachrichtigen Sie unseren Kundendienst!

19. Ersatzteile



Bezeichnung	Best.-Nr.
1a Griffdruckkappe AQRM176	2000104775
1b Hebelkappe AQRM173	2000105629
2 Funktionsteil	2000104372
3 Anschlagring	2000104837
4 Strahlregler (VPE 10 Stück.)	2000104761
5 Montageset bestehend aus: Dichtungen (3x) Sieb	2000109164
6 Anschlussstück mit Durchflussmengenregler Sieb	2000109480
Ersatzteilset bestehend aus: Gummiteile Verschlussstopfen für Griffdruckkappe Gewindestift für Griff Druckfeder Sicherungsring	2000104785

Zubehör	Best.-Nr.
7 Untertischspeicher	2000109145
Zur Umrüstung von Hebel- auf Griffdruckkappe sind folgende Baugruppen zu bestellen: Griffdruckkappe	2000104775
Griffbuchse	2000104834

Australia

PR Kitchen and
Water Systems Pty Ltd
Dandenong South VIC 3175
Phone +61 3 9700 9100

Austria

KWC Austria GmbH
6971 Hard, Austria
Phone +43 5574 6735 0

**Belgium, Netherlands &
Luxembourg**

KWC Aquarotter GmbH
9320 Aalst, Belgium
Phone +31 (0) 492 728 224

Czech Republic

KWC Aquarotter GmbH
14974 Ludwigsfelde, Germany
Phone +49 3378 818 309

France

KWC Austria GmbH
6971 Hard, Austria
Phone +33 800 909 216

Germany

KWC Aquarotter GmbH
14974 Ludwigsfelde
Phone +49 3378 818 0

Italy

KWC Austria GmbH
6971 Hard, Austria
Numero Verde +39 800 789 233

Middle East

KWC ME LLC Ras Al Khaimah,
United Arab Emirates
Phone +971 7 2034 700

Poland

KWC Aquarotter GmbH
14974 Ludwigsfelde, Germany
Phone +48 58 35 19 700

Spain

KWC Austria GmbH
6971 Hard, Austria
Phone +43 5574 6735 211

Switzerland & Liechtenstein

KWC Group AG
5726 Unterkulm, Switzerland
Phone +41 62 768 69 00

Turkey

KWC ME LLC Ras Al Khaimah,
United Arab Emirates
Phone +971 7 2034 700

United Kingdom

KWC DVS Ltd - Northern Office
Barlborough S43 4PZ
Phone +44 1246 450 255

KWC DVS Ltd - Southern Office
Paignton TQ4 7TW
Phone +44 1803 529 021

EAST EUROPE

Bosnia Herzegovina
Bulgaria | Croatia
Hungary | Latvia
Lithuania | Romania
Russia | Serbia | Slovakia
Slovenia | Ukraine

KWC Aquarotter GmbH
14974 Ludwigsfelde, Germany
Phone +49 3378 818 261

SCANDINAVIA & ESTONIA

Finland | Sweden | Norway
Denmark | Estonia

KWC Nordics Oy
76850 Naarajärvi, Finland
Phone +358 15 34 111

OTHER COUNTRIES

KWC Austria GmbH
6971 Hard, Austria
Phone +43 5574 6735 0

