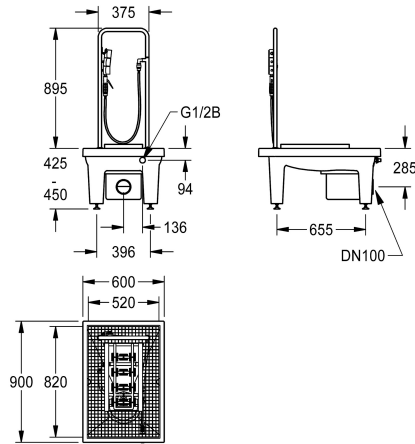
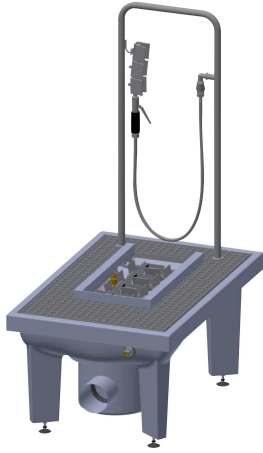


## KWC SIRIUS Stiefelreinigungsanlage für Boden-Einbaumontage

**Modell-Linie: SIRIUS | SIRB714**  
Reinigungsbecken, Waschtröge, Ausgüsse | Schuh- und Stiefelreinigungsanlagen



### KWC-Nr.

#### 2000101080

Mit Ablaufkörper DN 100, Schlammfangeimer und Siphon

#### 2000101084

mit Ablaufkörper DN 100, senkrecht

#### 2000101083

mit Ablaufkörper DN 100 und Schlammfangeimer

#### 2000101085

Ausführung ohne FüÙe, mit Ablaufstutzen DN 100, horizontal, Abmessungen 600 x 205 x 900 mm (B x H x T)

Stiefelreinigungsanlage aus kunstharzgebundenem Mineralwerkstoff mit glatter porenfreier Oberfläche, Farbton Anthrazit. Mit nivellierbaren FüÙen, verzinktem Gitterrost, Handbürste mit Hebelventil, Handstützbügel,

Sohlenreinigungsbürsten, Sprühleisten und Fußventil DN 15. Mit Ablaufkörper DN 100, Schlammfangeimer und Siphon.

Abmessungen 600 x 425-450 x 900 mm (B x H x T)

### Technische Daten

Bürsten
Anzahl der Bürsten
Anschlussgröße
Material
Materialtyp
Abgangsgröße
Gesamttiefe
Gesamthöhe
Gesamtbreite
Schwallrand
Rückwand
Schlammammelbehälter
Schlammfangkorb
Armaturenbank
Art der Montage
Anzahl der Waschplätze
Position Ablauf
teamNumber

Hand und Sohlenbürsten
1
G 1/2 B
mineralischer Werkstoff
Miranit
DN 100
900 mm
1,340 mm
600 mm
nein
nein
ja
enthalten
nein
Boden-Einbaumontage
1
mittig
0

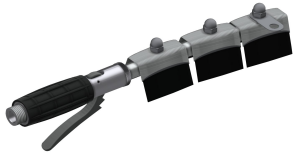
### Ersatzteile

## KWC SIRIUS

Stiefelreinigungsanlage für Boden-Einbaumontage

**Modell-Linie: SIRIUS | SIRB714**

Reinigungsbecken, Waschröge, Ausgüsse | Schuh- und Stiefelreinigungsanlagen



**SIRIUS Handbürste**

**2000101473**  
ZSIRW003



**Edelstahlpflege CHROMOL**

**2000105091**  
ZWSP0023