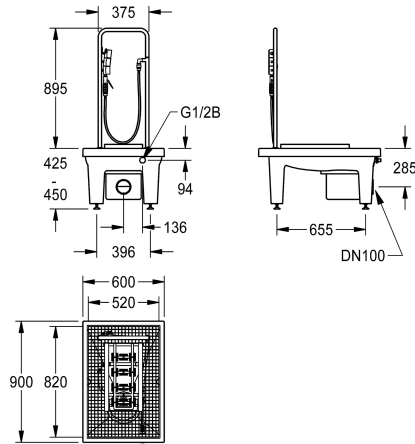
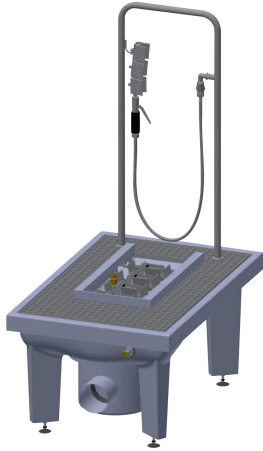


KWC SIRIUS Reinigingsinstallatie voor laarzen

Modell-Linie: SIRIUS | SIRB714

Wastroggen en uitgietsbakken | Reinigingsinstallaties voor schoenen en laarzen



KWC-No.

2000101080

Met afvoerlichaam DN 100, modderopvangemmer en sifon

2000101084

met afvoerelement DN 100, verticaal

2000101083

met afvoerelement DN 100 en slibvang

2000101085

Uitvoering zonder poten, met afvoeraansluiting DN 100, horizontaal.
Afmetingen 600 x 205 x 900 mm (B x H x D)

Laarsreinigingsinstallatie gemaakt van kunstharzegebonden composiet met porienvrij, glad oppervlak. Kleur antraciet. Met in hoogte verstelbare poten, gegalvaniseerd rooster, handborstel met hendelkraan, handgreep, zoolreinigingsborstels, sproeikoppen en

DN 15-voetkraan. Met DN 100-afvoereenheid, slibemmer en sifon.

Afmetingen 600 x 425-450 x 900 mm (B x H x D)

Technical Data

Borstels
Aantal borstels
Inlaat omvang
Materiaal
Materiaalcode
Uitlaat diameter
Totale diepte
Totale hoogte
Totale breedte
Opstaande achterkant
Spatplaat
Slibopvangbak
Slibopvangkorf
Kraanvlak
Type montage
Aantal wasplaatsen
Positie afvoeropening

Hand- en voetborstel
1
G 1/2 B
Mineraal materiaal
Miranit
DN 100
900 mm
1,340 mm
600 mm
Neen
Neen
Ja
Inbegrepen
Neen
Vlaermbouw
1
Centraal

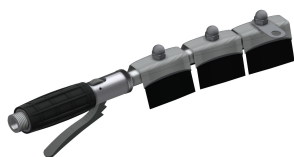
Reserve onderdelen

KWC SIRIUS

Reinigingsinstallatie voor laarzen

Modell-Linie: SIRIUS | SIRB714

Wastroggen en uitgietsbakken | Reinigingsinstallaties voor schoenen en laarzen



SIRIUS Handborstel

2000101473
ZSIRW003



Reinigingsmiddel CHROMOL

2000105091
ZWSP0023