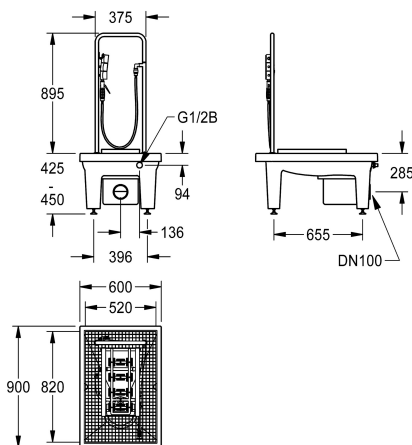


KWC SIRIUS Myjka do kaloszy

Modell-Linie: SIRIUS | SIRB714
Komory gospodarcze | Myjki do butów i kaloszy



KWC-No.

2000101080

Z korpusem odpływowym DN 100, osadnikiem i syfonem

2000101084

z odpływem DN 100 i osadnikiem szlamu

2000101083

z odpływem DN 100 i osadnikiem szlamu

2000101085

Wersja bez nóżek, z króćcem odpływowym DN 100, Wymiary 600 x 205 x 900 mm (szer. x wys. x głęb.)

Urządzenie do mycia kaloszy i butów z cholewkami. Do zabudowy licującej z podłogą. Korpus niecki z kompozytu mineralnego, kolor antracytowy. Nogi o regulowanej wysokości. Ocynkowana kratownica. Szczotka ręczna z zaworem dźwigniowym. Poręcz do przytrzymywania się. Szczotki do czyszczenia zełówek. Listwy

natryskowe. Zawór nożny DN 15. Wersja z odpływem DN 100, osadnikiem szlamu i syfonem

Wymiary (szer. x wys. x głęb.): 600 x 425 - 450 x 900 mm

Dane techniczne

| |
|-------------------------------|
| Szczotki |
| Ilość szczotek |
| Średnica dopływu |
| Materiał |
| Kod materiałowy |
| Średnica odpływu |
| Łączna głębokość |
| Łączna wysokość |
| Łączna szerokość |
| Tylna krawędź przyścienna |
| Ścianka tylna |
| Osadnik szlamu |
| Pojemnik na szlam |
| Półka na baterię |
| Rodzaj montażu |
| Liczba stanowisk umywalkowych |
| Pozycja ujęcia |

| |
|-------------------------------|
| Szczotki do rąk i butów |
| 1 |
| G 1/2 B |
| Materiał mineralny |
| Miranit |
| DN 100 |
| 900 mm |
| 1,340 mm |
| 600 mm |
| Nie |
| Nie |
| Tak |
| W komplecie |
| Nie |
| Montaż do zabudowy w podłodze |
| 1 |
| W środku |

Części zamienne

KWC SIRIUS Myjka do kaloszy

Modell-Linie: SIRIUS | SIRB714
Komory gospodarcze | Myjki do butów i kaloszy



SIRIUS Szczotka

2000101473
ZSIRW003

Środek do czyszczenia i pielęgnacji produktów ze stali szlachetnej CHROMOL

2000105091
ZWSPLO023
