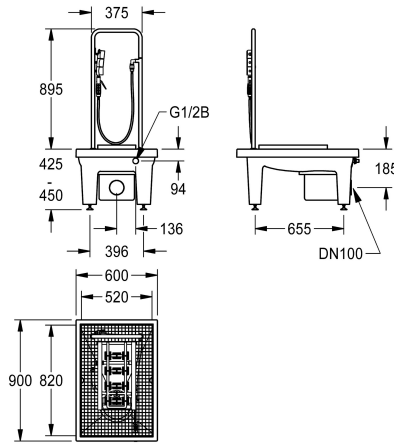
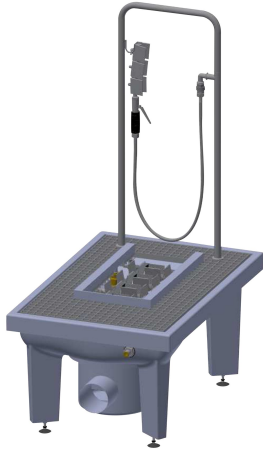


KWC SIRIUS Impianto di pulizia stivali

Modell-Linie: SIRIUS | SIRB715
Vasche di lavaggio | Vasche lavastivali



KWC-No.

2000101080

Con elemento di scarico DN 100, contenitore fanghi e sifone

2000101084

con unità di scarico residui DN 100, verticale

2000101083

con unità di scarico residui DN 100 e contenitore di raccolta fango

2000101085

Versione senza piedini, con unità di scarico DN 100, orizzontale, dimensioni 600 x 205 x 900 mm (L x A x P)

Unità di pulizia stivali realizzata in una combinazione di polveri minerali e resine, con superficie liscia, priva di porosità, colore antracite. Con piedini regolabili in altezza, griglia galvanizzata ribaltabile, spazzola manuale con valvola a leva, impugnatura, spazzole

per la pulizia delle suole, serie di spruzzatori e valvola a piede DN 15.

con unità di scarico residui DN 100 e contenitore di raccolta fango

Dati tecnici

Finitura vasca

Lucidatura a specchio

Scopini

Spazzole per mani e suola

Quantità scopini

1

Gocciatoio o scolapiatti

No

Griglia

Incardinato

Dimensione mandata

G 1/2 B

Materiale

Materiale minerale

Codice materiale

Miranit

Quantità scarichi

1

Dimensione scarico

DN 100

Profondità totale

900 mm

Altezza totale

1,340 mm

Larghezza complessiva

600 mm

Troppo pieno

No

Altezza alzatina

No

Lamiera ondulata

No

Connessione vasche

No

Paraspruzzi

No

Scarico filtrante

Si

Cestello dello scarico

Incluso

KWC SIRIUS

Impianto di pulizia stivali

Modell-Linie: SIRIUS | SIRB715

Vasche di lavaggio | Vasche lavastivali

Finitura della superficie

Piano rubinetteria

Tipo di montaggio

Tipologia del lavello

Numero di posti di lavaggio

Posizione del foro di scarico

Rivestito

No

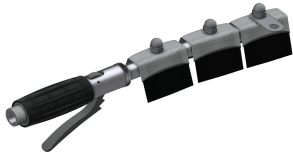
Montaggio ad incasso nel pavimento

Lavello multiuso

1

Centro

Pezzi di ricambio



Spazzola SIRIUS

2000101473

ZSIRW003