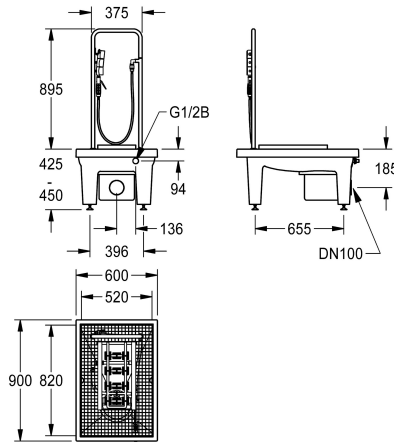
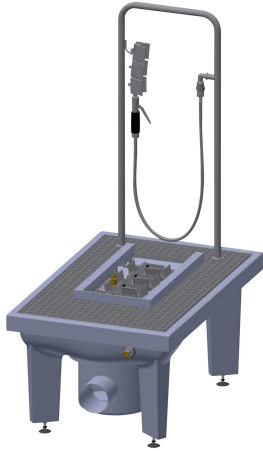


KWC SIRIUS Reinigingsinstallatie voor laarzen

Modell-Linie: SIRIUS | SIRB715

Wastroggen en uitgietsbakken | Reinigingsinstallaties voor schoenen en laarzen



KWC-No.

2000101080

Met afvoerlichaam DN 100, modderopvangemmer en sifon

2000101084

met afvoerelement DN 100, verticaal

2000101083

met afvoerelement DN 100 en slibvanger

2000101085

Uitvoering zonder poten, met afvoeraansluiting DN 100, horizontaal.
Afmetingen 600 x 205 x 900 mm (B x H x D)

Laarsreinigingsinstallatie gemaakt van een kunststofsgebonden mineraal materiaal met poriënvrij, glad oppervlak. Kleur antraciet. Met in hoogte

verstelbare poten, gegalvaniseerd rooster, handborstel met hendelkraan, handgreep, zoolreinigingsborstels, sproeikoppen en DN 15-voetkraan.

Technical Data

Afwerking kuip

Hoogglans

Borstels

Hand- en voetborstel

Aantal borstels

1

Afdruipvlak of legbord

Neen

Rooster

Opklapbaar

Inlaat omvang

G 1/2 B

Materiaal

Mineraal materiaal

Materiaalcode

Miranit

Aantal afvoergaten

1

Uitlaat diameter

DN 100

Totale diepte

900 mm

Totale hoogte

1,340 mm

Totale breedte

600 mm

Overloop

Neen

Opstaande achterkant

Neen

Groef

Neen

Afvoerkanaal

Neen

Spatplaat

Neen

Slibopvangbak

Ja

Slibopvangkorf

Inbegrepen

KWC SIRIUS

Reinigingsinstallatie voor laarzen

Modell-Linie: SIRIUS | SIRB715

Wastroggen en uitgietsbakken | Reinigingsinstallaties voor schoenen en laarzen

Oppervlakafwerking

Kraanvlak

Type montage

Type utiliteitsblok

Aantal wasplaatsen

Positie afvoeropening

Gecoat

Neen

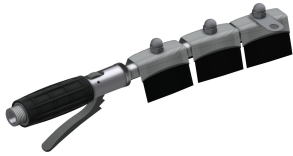
Vloerinbouw

Utilityblok

1

Centraal

Reserve onderdelen



SIRIUS Handborstel

2000101473

ZSIRW003