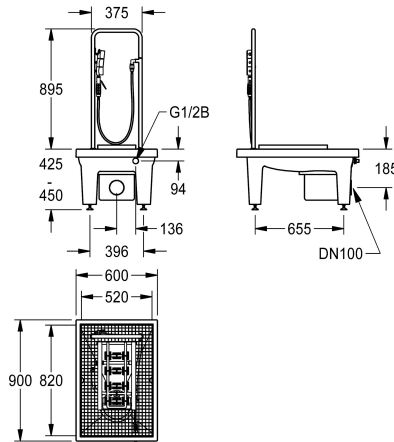
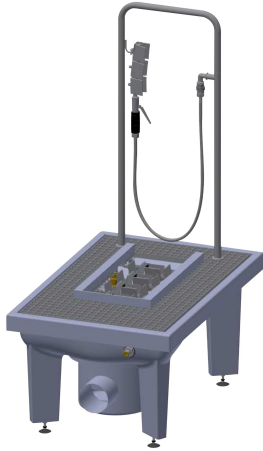


KWC SIRIUS Reinigingsinstallatie voor laarzen

Modell-Linie: SIRIUS | SIRB715

Wastroggen en uitgietsbakken | Reinigingsinstallaties voor schoenen en laarzen



KWC-No.

2000101080

Met afvoerlichaam DN 100, modderopvangemmer en sifon

2000101084

met afvoerelement DN 100, verticaal

2000101083

met afvoerelement DN 100 en slibvanger

2000101085

Uitvoering zonder poten, met afvoeraansluiting DN 100, horizontaal. Afmetingen 600 x 205 x 900 mm (B x H x D)

Laarsreinigingsinstallatie gemaakt van een kunststofsgebonden mineraal materiaal met poriënvrij, glad oppervlak. Kleur antraciet. Met in hoogte

verstelbare poten, gegalvaniseerd rooster, handborstel met hendelkraan, handgreep, zoolreinigingsborstels, sproeikoppen en DN 15-voetkraan.

Technical Data

Afwerking kuip

Borstels

Aantal borstels

Afdruipvlak of legbord

Rooster

Inlaat omvang

Materiaal

Materiaalcode

Aantal afvoergaten

Uitlaat diameter

Totale diepte

Totale hoogte

Totale breedte

Overloop

Opstaande achterkant

Groef

Afvoerkanaal

Spatplaat

Slibopvangbak

Slibopvangkorf

Hoogglans

Hand- en voetborstel

1

Neen

Opklapbaar

G 1/2 B

Mineraal materiaal

Miranit

1

DN 100

900 mm

1,340 mm

600 mm

Neen

Neen

Neen

Neen

Neen

Ja

Inbegrepen

KWC SIRIUS

Reinigingsinstallatie voor laarzen

Modell-Linie: SIRIUS | SIRB715

Wastroggen en uitgietsbakken | Reinigingsinstallaties voor schoenen en laarzen

Oppervlakafwerking

Kraanvlak

Type montage

Type utiliteitsblok

Aantal wasplaatsen

Positie afvoeropening

Gecoat

Neen

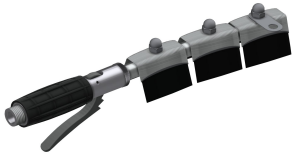
Vloerinbouw

Utilityblok

1

Centraal

Reserve onderdelen



SIRIUS Handborstel

2000101473

ZSIRW003