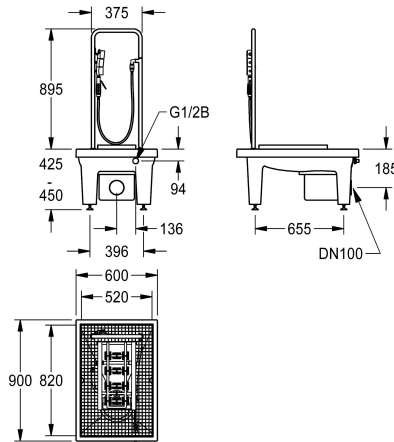
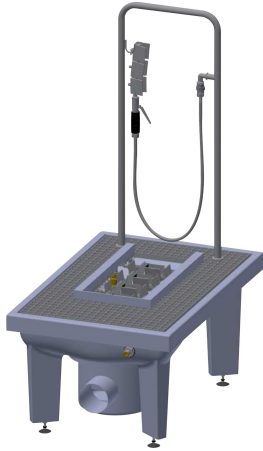


KWC SIRIUS Myjka do kaloszy

Modell-Linie: SIRIUS | SIRB715
Komory gospodarcze | Myjki do butów i kaloszy



KWC-No.

2000101080

Z korpusem odpływowym DN 100, osadnikiem i syfonem

2000101084

z odpływem DN 100 i osadnikiem szlamu

2000101083

z odpływem DN 100 i osadnikiem szlamu

2000101085

Wersja bez nóżek, z króćcem odpływowym DN 100, Wymiary 600 x 205 x 900 mm (szer. x wys. x głęb.)

STWA-I, myjka do obuwia z rotolithu, w kolorze antracyt, z rusztem otwieranym ocynkowanym, z rzędem szczotek myjących, z natryskiem i zaworem szybkozamykającym DN 15, z poręczą, szczotką z zaworem

dźwigniowym i wężem. Z odpływem DN 100 i z kubłem na osad. Syfon k analizacyjny ze strony wykonawcy. Wymiary S x Gł. w mm 600 x 900.

Dane techniczne

Wykończenie powierzchni miski
Szczotki
Ilość szczotek
Ociekacz lub półka
Ruszt
Średnica dopływu
Materiał
Kod materiałowy
Liczba otworów odpływowych
Średnica odpływu
Łączna głębokość
Łączna wysokość
Łączna szerokość
Przelew
Tyłna krawędź przyścienna
Tarka
Łącznik międzykomorowy
Ścianka tylna
Osadnik szlamu
Pojemnik na szlam

O wysokim połysku
Szczotki do rąk i butów
1
Nie
Składany
G 1/2 B
Materiał mineralny
Miranit
1
DN 100
900 mm
1,340 mm
600 mm
Nie
Nie
Nie
Nie
Nie
Nie
Tak
W komplecie

KWC SIRIUS Myjka do kaloszy

Modell-Linie: SIRIUS | SIRB715
Komory gospodarcze | Myjki do butów i kaloszy

Wykończenie powierzchni

Półka na baterię

Rodzaj montażu

Rodzaje zlewozmywaków gospodarczych

Liczba stanowisk umywalkowych

Pozycja ujścia

Pokryty

Nie

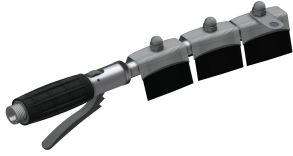
Montaż do zabudowy w podłodze

Zlewozmywak gospodarczy

1

W środku

Części zamienne



SIRIUS Szczotka

2000101473
ZSIRW003