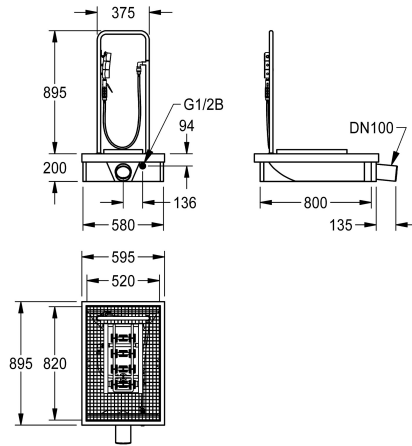


KWC SIRIUS Stiefelreinigungsanlage für Boden-Einbaumontage

Modell-Linie: SIRIUS | SIRB711

Reinigungsbecken, Waschtröge, Ausgüsse | Schuh- und Stiefelreinigungsanlagen



KWC-Nr.

2000101080

Mit Ablaufkörper DN 100, Schlammfangeimer und Siphon

2000101084

mit Ablaufkörper DN 100, senkrecht

2000101083

mit Ablaufkörper DN 100 und Schlammfangeimer

2000101085

Ausführung ohne FüÙe, mit Ablaufstutzen DN 100, horizontal, Abmessungen 600 x 205 x 900 mm (B x H x T)

Stiefelwaschanlage aus kunstharzgebundenem Mineralwerkstoff mit glatter porenfreier Oberfläche, Farbton Anthrazit. Mit verzinktem Gitterrost, Handbürste mit Hebelventil, Handstützbügel, Sohlenreinigungsbürsten, Sprühleisten und Fußventil DN 15. Mit

Ablaufstutzen DN 100, horizontal.

Abmessungen 600 x 205 x 900 mm (B x H x T)

Technische Daten

Oberflächenbehandlung des Beck

hochglanzpoliert

Bürsten

Hand und Sohlenbürsten

Anzahl der Bürsten

1

Abtropffläche oder Ablage

nein

Rost

klappbar

Anschlussgröße

G 1/2 B

Material

mineralischer Werkstoff

Materialtyp

Miranit

Anzahl der Abläufe

1

Abgangsgröße

DN 100

Gesamttiefe

900 mm

Gesamthöhe

1,095 mm

Gesamtbreite

600 mm

Überlauf

nein

Schwallrand

nein

Riffelung

nein

Überlaufkanal

nein

Rückwand

nein

Schlammfänger

nein

Schlammfangkorb

nein

KWC SIRIUS

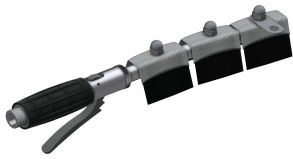
Stiefelreinigungsanlage für Boden-Einbaumontage

Modell-Linie: SIRIUS | SIRB711

Reinigungsbecken, Waschtröge, Ausgüsse | Schuh- und Stiefelreinigungsanlagen

Oberflächenbehandlung	beschichtet
Armaturenbank	nein
Art der Montage	Boden-Einbaumontage
Typ des Mehrzweckbecken	Reinigungsbecken
Anzahl der Waschplätze	1
Position Ablauf	mittig
IgPosNumber	63FQ41C

Ersatzteile



SIRIUS Handbürste

2000101473
ZSIRW003