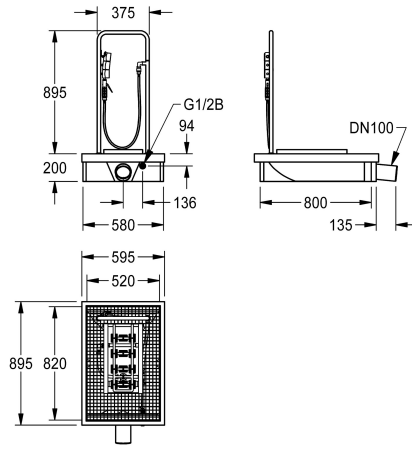


KWC SIRIUS Impianto di pulizia stivali

Modell-Linie: SIRIUS | SIRB711
Vasche di lavaggio | Vasche lavastivali



KWC-No.

2000101080

Con elemento di scarico DN 100, contenitore fanghi e sifone

2000101084

con unità di scarico residui DN 100, verticale

2000101083

con unità di scarico residui DN 100 e contenitore di raccolta fango

2000101085

Versione senza piedini, con unità di scarico DN 100, orizzontale, dimensioni 600 x 205 x 900 mm (L x A x P)

Unità di pulizia stivali realizzata in una combinazione di polveri minerali e resine, con superficie liscia, priva di porosità, colore antracite. Con piedini regolabili in altezza, griglia galvanizzata ribaltabile, spazzola manuale con valvola a leva, impugnatura, spazzole

per la pulizia delle suole, serie di spruzzatori e valvola a piede DN 15.

Senza piedini, con piletta di scarico DN 100, orizzontale
Dimensioni 600 x 205 x 900 mm (L x A x P)

Dati tecnici

Finitura vasca
Scopini
Quantità scopini
Gocciatoio o scolapiatti
Griglia
Dimensione mandata
Materiale
Codice materiale
Quantità scarichi
Dimensione scarico
Profondità totale
Altezza totale
Larghezza complessiva
Troppo pieno
Altezza alzatina
Lamiera ondulata
Connessione vasche
Paraspruzzi
Scarico filtrante
Cestello dello scarico

Lucidatura a specchio
Spazzole per mani e suola
1
No
Incardinato
G 1/2 B
Materiale minerale
Miranit
1
DN 100
900 mm
1,095 mm
600 mm
No
No
No
No
No
No
No
No
No

KWC SIRIUS

Impianto di pulizia stivali

Modell-Linie: SIRIUS | SIRB711

Vasche di lavaggio | Vasche lavastivali

Finitura della superficie

Piano rubinetteria

Tipo di montaggio

Tipologia del lavello

Numero di posti di lavaggio

Posizione del foro di scarico

Rivestito

No

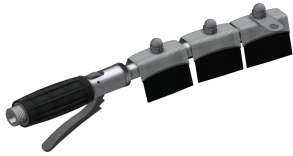
Montaggio ad incasso nel pavimento

Lavello multiuso

1

Centro

Pezzi di ricambio



Spazzola SIRIUS

2000101473

ZSIRW003