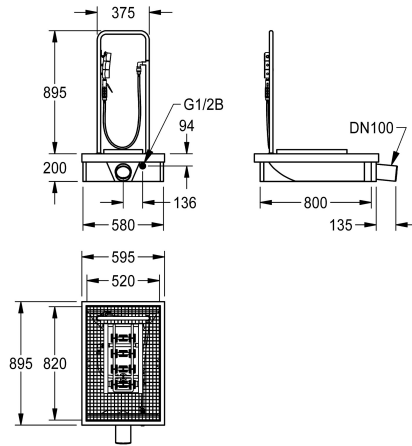


KWC SIRIUS Reinigingsinstallatie voor laarzen

Modell-Linie: SIRIUS | SIRB711

Wastroggen en uitgietsbakken | Reinigingsinstallaties voor schoenen en laarzen



KWC-No.

2000101080

Met afvoerlichaam DN 100, modderopvangemmer en sifon

2000101084

met afvoerelement DN 100, verticaal

2000101083

met afvoerelement DN 100 en slibvanger

2000101085

Uitvoering zonder poten, met afvoeraansluiting DN 100, horizontaal.
Afmetingen 600 x 205 x 900 mm (B x H x D)

Laarsreinigingsinstallatie gemaakt van een kunststofsgebonden mineraal graniet met poriënvrij, glad oppervlak. Kleur antraciet. Zonder poten, gegalvaniseerd rooster, handborstel met

hendelkraan, handgreep, zoolreinigingsborstels, sproeikoppen en DN 15-voetkraan.

Technical Data

Afwerking kuip

Hoogglans

Borstels

Hand- en voetborstel

Aantal borstels

1

Afdruipvlak of legbord

Neen

Rooster

Opklapbaar

Inlaat omvang

G 1/2 B

Materiaal

Mineraal materiaal

Materiaalcode

Miranit

Aantal afvoergaten

1

Uitlaat diameter

DN 100

Totale diepte

900 mm

Totale hoogte

1.095 mm

Totale breedte

600 mm

Overloop

Neen

Opstaande achterkant

Neen

Groef

Neen

Afvoerkanal

Neen

Spatplaat

Neen

Slibopvangbak

Neen

Slibopvangkorf

Neen

Oppervlakafwerking

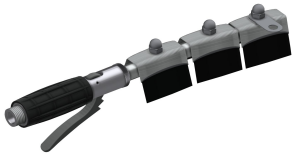
Gecoat

KWC SIRIUS Reinigingsinstallatie voor laarzen

Modell-Linie: SIRIUS | SIRB711
Wastroggen en uitgietsbakken | Reinigingsinstallaties voor schoenen en laarzen

Kraanvlak	Neen
Type montage	Vloerinbouw
Type utiliteitsblok	Utilityblok
Aantal wasplaatsen	1
Positie afvoeropening	Centraal

Reserve onderdelen



SIRIUS Handborstel

2000101473
ZSIRW003