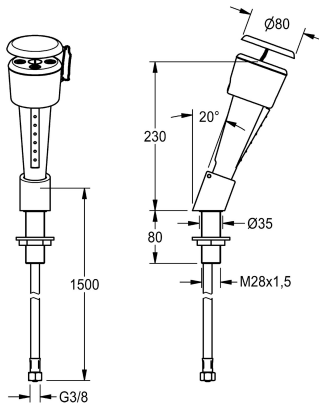


## KWC

### Oční a obličejová sprcha k zápustné montáži

Modell-Linie: EMERGENCYSHOWERS | FAID100

Nouzová sprchová zařízení | Oční sprchy



#### KWC-No.

2000101100

Oční a obličejová sprcha ke stolní montáži s ruční sprchou, tlakovou hadicí s pláštěm z ušlechtilé oceli a stolním držákem, splňuje normu EN 15154-2 a ANSI Z358.1 - 2014, pouzdro ze zeleného plastu,

mosazný stolní držák potažený bílým práškovým plastem, protiprachová krytka s uživatelskými pokyny.

#### Technické údaje

Kapá páňové

Nominální průměr

Typ armatury

Ovládání

Ne

DN 15

TABLE-ASSEMBLY

aktivační tlačítko

#### Náhradní díly



KWC

Bezpečnostní symbol „zařízení na proplachování očí“

2000101153

FAID903