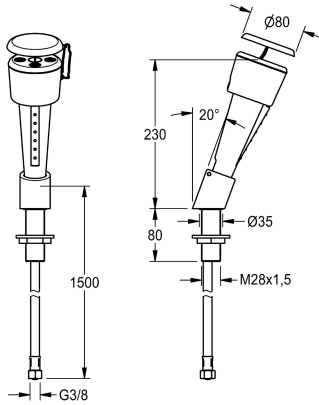


## KWC Augen- und Gesichtsdusche für Tischmontage

Modell-Linie: EMERGENCYSHOWERS | FAID100  
Notduschen | Augenduschen



### KWC-Nr.

**2000101100**

Augendusche für Tischmontage mit Handdusche

Augen- und Gesichtsdusche für Tischmontage mit Handdusche, edelstahlmanteltem Anschlusschlauch und Tischhalterung, erfüllt die Anforderungen der EN 15154-2 und ANSI Z358.1 - 2014,

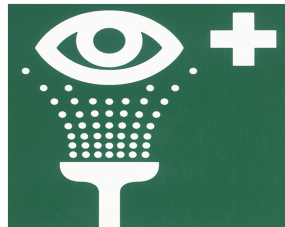
Gehäuse aus Kunststoff grün, Tischhalterung Messing EPS weiß beschichtet, Schutzkappe mit Benutzerhinweis.

### Technische Daten

Tropfschale
Nennweite
Art der Armatur
Art der Bedienung
teamNumber

nein
DN 15
Tischmontage
Auslösetaste
0

### Ersatzteile



KWC

### Siebe

**2000104702**

ASXX1017

### Sicherheitszeichen Augenspüleinrichtung

**2000101153**

FAID903