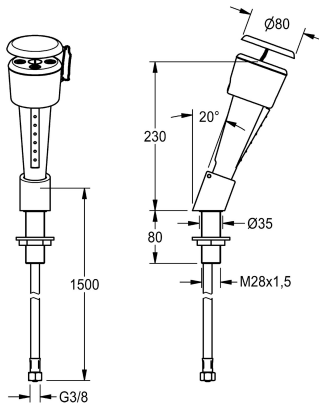


KWC

Augen- und Gesichtsdusche für Tischmontage

Modell-Linie: EMERGENCYSHOWERS | FAID100

Notduschen | Augenduschen



KWC-Nr.

2000101100

Augendusche für Tischmontage mit Handdusche

Augen- und Gesichtsdusche für Tischmontage mit Handdusche, edelstahlmanteltem Anschlussschlauch und Tischhalterung, erfüllt die Anforderungen der EN 15154-2 und ANSI Z358.1 - 2014,

Gehäuse aus Kunststoff grün, Tischhalterung Messing EPS weiß beschichtet, Schutzkappe mit Benutzerhinweis.

Technische Daten

Tropfschale

nein

Nennweite

DN 15

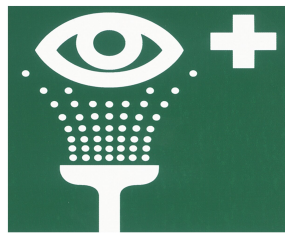
Art der Armatur

Tischmontage

Art der Bedienung

Auslösetaste

Ersatzteile



KWC

Siebe

2000104702

ASXX1017

Sicherheitszeichen Augenspüleinrichtung

2000101153

FAID903