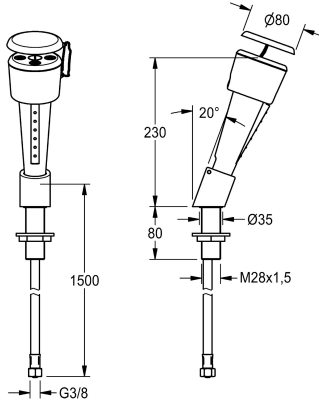


KWC

Silmä- ja kasvohätäsuihku

Modell-Linie: EMERGENCYSHOWERS | FAID100

Hätäsuihku | Silmähuuhtelu hanat



KWC-No.

2000101100

Silmä- ja kasvohätäsuihku vihreää muovia, teräspinoitettu letku. Täyttää EN 15154 vaatimukset, Osa -2. Suojakorkissa painetut

käyttöohjeet. Pöytäasenteinen, kallistuskulma 20° eteenpäin.

Tekniset tiedot

ATT-WS-DRIPPAN

Nimellinen halkaisija

Asennus tapa

Toiminta tapa

IviCode

Ei

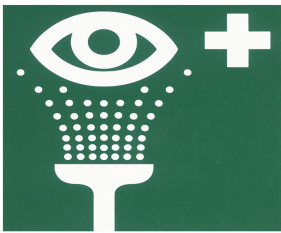
DN 15

Pöytäasennus

Hipaisu kytkin

6418200

Varaosat



KWC

Hätäsuihku -symboli

2000101153

FAID903