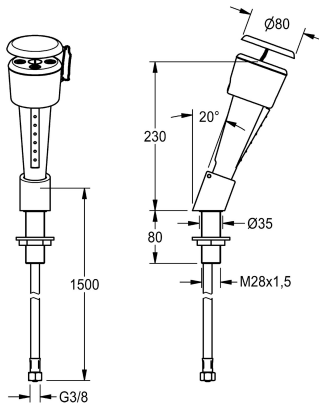


## KWC

Douche oculo/ faciale

Modell-Linie: EMERGENCYSHOWERS | FAID100

Douches d'urgence | Douches d'urgence



### KWC-No.

**2000101100**

Pour installation un support pour table

Douche oculo/ faciale en plastique vert, actionnement manuel avec touche ergonomique en laiton verni blanc, pour montage sur plan, inclinaison en avant de 20°, tuyau flexible en inox, capuchon de protection contre la poussière à enlèvement automatique lors du

déclenchement.  
Selon norme EN15154- 2. Raccord fileté 3/8.  
Perçage dans le plan: M28 x 1,5, L 80 mm.  
Débit constant 6-9 l/min à 1 bar

### Données techniques

Égouttoir

Diamètre intérieur

Type de montage

Type d'opération

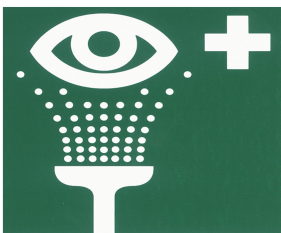
Non

DN 15

TABLE-ASSEMBLY

Bouton de déclenchement

### Pièces de rechange



KWC

### Marquage de sécurité

**2000101153**

FAID903