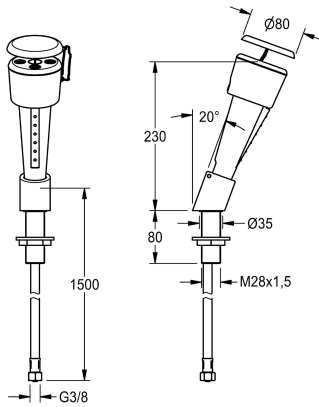


## KWC

### Lavaocchi soprapiano

Modell-Linie: EMERGENCYSHOWERS | FAID100

Docce d'emergenza | Lavaocchi



#### KWC-No.

2000101100

Doccetta d'emergenza per occhi/viso in plastica verde, azionamento manuale con tasto ergonomico in ottone verniciato bianco, per montaggio su piano, inclinazione in avanti di 20°, tubo flessibile in inox, cappuccio di protezione contro la polvere a

rimozione automatica all'attivazione del flusso. A norma EN15154 parte 2. Raccordo filettato 3/8. Foro nel piano: M28 x 1,5, lunghezza 80 mm. Portata costante 6-9 l/min con 1 bar

#### Dati tecnici

Colatoio
Diametro mandata
Tipo di rubinetteria
Funzionamento

No
DN 15
TABLE-ASSEMBLY
Pulsante a grilletto

#### Pezzi di ricambio



KWC

#### Pittogramma lavaocchi

2000101153

FAID903